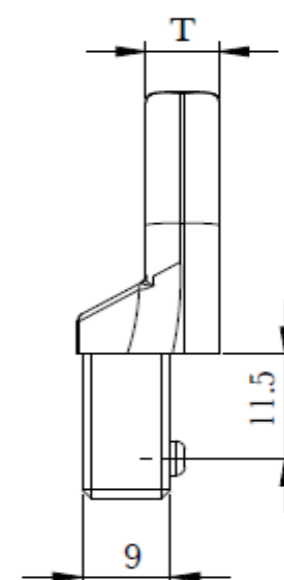
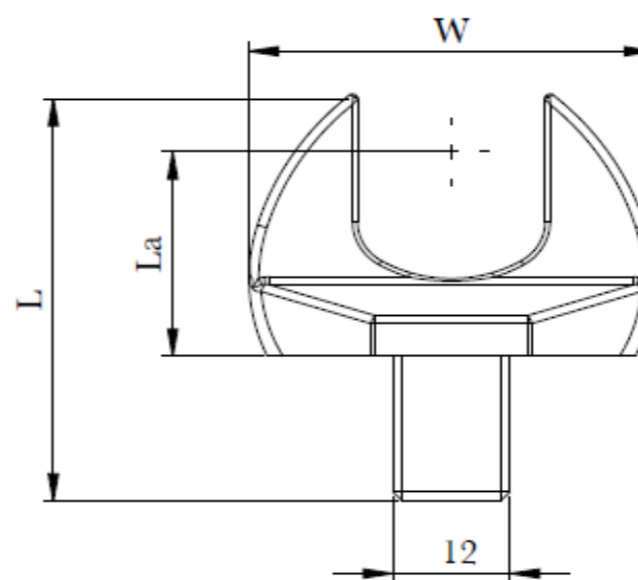


No	L	La	T	W
7	37.5	17.5	5.7	20.7
8	37.9	17.5	5.7	22
9	37.9	17.5	5.7	23.5
10	39.9	17.5	5.7	24.8
11	39.1	17.5	5.7	26
12	38.8	17.5	5.7	27.5
13	40	17.5	5.7	28.8
14	43	20	7.7	31.5
15	43.5	20	7.7	33.5
16	44	20	7.7	36
17	44	20	7.7	37.7
18	45	20	7.7	39
19	46	20	7.7	41.6



作成日
2021.5.1

検図
東京商品部

TRUSCO トラスコ中山株式会社

品名
オープンヘッド

品番
OE7-912~OE19-912