

スイッチングレギュレーター仕様書

M仕-04686

本仕様書は、O E J 2 4 S C 2 4 4 8 に適用する。

1. 入力仕様

注) 指定無き **/**=24[V]/48[V]inです。

- | | | |
|----------------|---|--------------|
| (1) 定格入力電圧 | D C 2 4 / 4 8 | [V] |
| (2) 許容入力電圧範囲 | D C 1 8 . 0 ~ 7 2 | [V] |
| (3) 入力突入電流 | 規定せず (参考値 : 4[A], 6[μ S]/12[A], 4[μ S]) | |
| (4) 無負荷時入力電流 | 7 / 8 | [mA] typ |
| (5) 全負荷時入力電流 | 7 9 / 4 3 . 3 | [mA] typ |
| (6) 入力漏洩リップル電圧 | 4 0 0 / 4 0 0 | [mV p-p] typ |
| (7) 効率 | 8 2 / 7 5 | [%] typ |

2. 出力仕様

- | | | |
|----------------|--|----------|
| (1) 定格出力電圧・電流 | 2 4 . 0 [V] | 6 5 [mA] |
| (2) 出力電圧偏差 | $\pm 7 2 0$ | [mV] 以内 |
| (3) 出力リップル・ノイズ | 1 0 0 [mV P-P] 以内 | |
| 測定条件 | 1 0 0 [M H z] 帯域のオシロ・スコープによりペーオネットプローブを使用し、出力端子根元にて測定する。 | |
| (4) 定電圧精度 | | |
| a. 静的入力変動 | 出力電圧の変化分は 1 2 0 [mV] 以内
(入力電圧を、DC 18~72[V]まで変化させた時) | |
| b. 動的入力変動 | 出力電圧の変化分は $\pm 3 0 0$ [mV] 以内
(定格負荷に於いて入力電圧をDC18.0 \leftrightarrow 72[V]で急変させた時) | |
| c. 静的負荷変動 | 出力電圧変化分は 1 2 0 [mV] 以内
(入力電圧DC24/48[V]で負荷を零から定格負荷まで変化させた時) | |
| d. 温度係数 | - 2 0 ~ 7 1 [°C] に於いて 0 . 0 3 [%/°C] 以内 | |
| e. ドリフト | 出力電圧変化分は 1 3 5 [mV] 以内
(但し電源投入後 1 [H] 経過後から 8 [H] まで) | |
| f. 動的負荷変動 | 出力電圧変化分は $\pm 6 0 0$ [mV] 以内
(入力電圧DC24/48[V]で定格電流の 2 5 [%] \leftrightarrow 7 5 [%] で急変させた時) | |
| (5) 過渡回復時間 | (4)-b, (4)-f項に於いて 2 0 | [mS] 以内 |
| (6) 出力保持時間 | 規定せず。(= 0 [S]) | |
| (7) 立ち上がり時間 | 定格入出力にて 1 0 | [mS] 以内 |

3. 付属機能

- | | |
|------------|----------------------------|
| (1) 過電流保護 | フの字形垂下特性 自動復帰 (連続短絡は保証せず。) |
| (2) 過電圧保護 | 無し |
| (3) 入力ヒューズ | 内蔵しています。(2 [A]) |

4. 一般条件

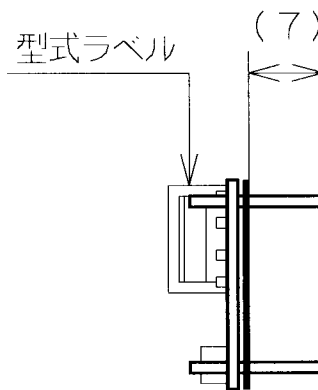
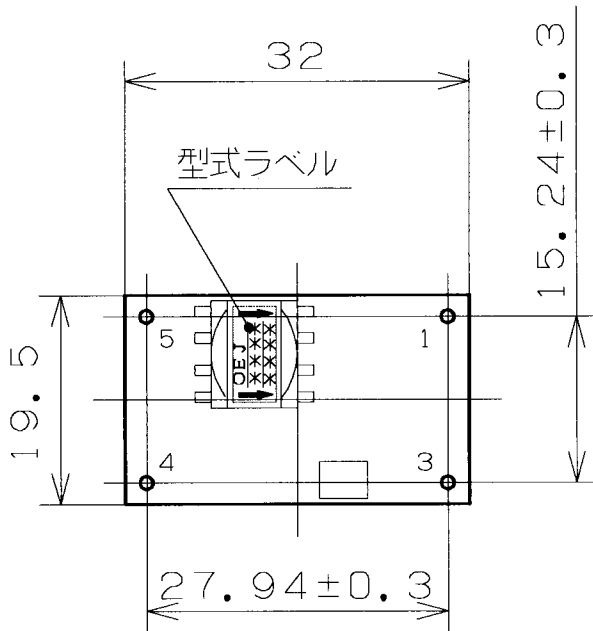
- | | |
|--------------|---|
| (1) 周囲温度 | - 20 ~ 71 [°C] |
| (2) ティールディング | 50 [°C] 以上は3.5 [%/°C] の負荷低減要す。
但し63[V]以上の入力電圧印加時は50 [°C] 以上は使用不可。 |
| (3) 保存温度 | - 20 ~ 85 [°C] |
| (4) 湿度 | 20 ~ 90 [%RH] |
| (5) 絶縁耐圧 | 入力～出力間 AC 500[V] 1分間 / 常温・常湿 |
| (6) 絶縁抵抗 | 入力～出力間 DC 500[V] 50[MΩ] 以上 / 常温・常湿 |
| (7) 入出力結合容量 | 入力～出力間 2200 [pF] typ |
| (8) 耐振性 * | 5~10[Hz]全振幅10[mm], 10~55[Hz]加速度19.6[m/S ²]なる
X, Y, Z方向の方向の振幅に対し耐え得る。 |
| (9) 耐衝撃性 * | 衝撃力 294 [m/S ²] |

* (8), (9) 項は, マザーボードの孔径は1.3[φ], リンダレジストは3.5[φ]とする。又マザーボードは非共振体とする。(片面基板t=1.6, CEM-3)

- | | |
|---------|---------|
| (10) 質量 | 約 5 [g] |
|---------|---------|

5. 外形・寸法

端子No	1	--	3	4	5
接続	+24.0Vout	--	0 Vout	0 Vin	+24/48Vin



- ① 1.0 DIA PIN
材質 BsB 2700 1/2H
処理
銅メッキ 1~3μm
錫メッキ 3~6μm

- ② フリット基板
FR4 t=1.0両面スルーホール

- ③ t=0.5 ベーク板 V0材

* 一般公差 ±0.5

部品は機種毎に
若干異なります。

