

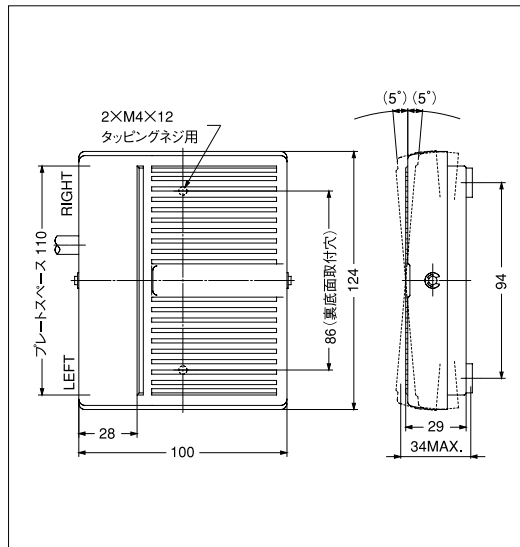
# FS2形シリーズ / FS2 series

FS2形はABS樹脂製で、電子化時代にピッタリの小形機器用シーソー式ペダルです。

FS2 is made of ABS resin, and its seesaw style pedal is perfect for small size device with electronic digitalization era.

## 小形機器用シーソー式 / Seesaw style for small size device

### ● OFL-TV-FS2形 (中央ヒンジ形 / Center fulcrum)

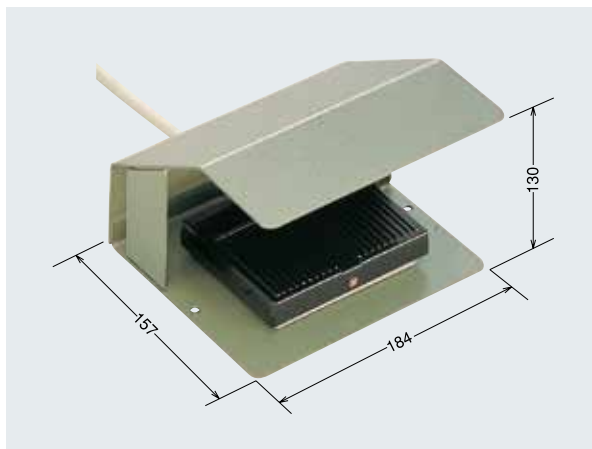


#### 特長 / Features

- 小形、薄形機器用シーソー式ペダルです。
- 正、逆転、上昇、下降などの操作に最適です。
- プレート表示スペース有り、OEM向デザインUPも容易です。
- ABS樹脂製 (黒ペダル) 1000N踏圧 (1分間静荷重) に耐えます。
- ローコスト経済的タイプです。
- It's seesaw style pedal for small thin device.
- Most appropriate for operation such as normal rotation, reverse rotation, Up-Down of lifting.
- Your own name plate display is available for OEM use (Option).
- This FS2 series made of ABS resin (Black pedal) withstands operating force of 1000N (static load for 1 min).
- Low cost and economical type.

## シーソー式保護カバー付 / With protection cover

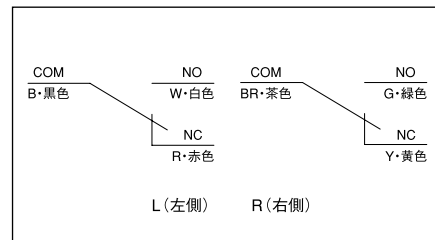
### ● OFL-TV-FS2C形 ● OFL-4V-FS2C形



#### 特長 / Features

- 電磁開閉器の操作、2回路の操作に最適です。
- Most appropriate to operation of electromagnetic switch and 2 circuits.

◆ 接点構成とコードの色分け / Contact and sender wire classification by color  
各側とも1c / Each side SPDT



## FS2形シリーズ / FS2 series

形式 Type	保護カバー TC	動作特性 モーメンタリー	定格 Rating	内蔵スイッチ Switch	接点構成 Contact	附属コード VCTF cord	動作力 N	重量 g	保護構造 IP class
OFL-TV-FS2	—	●	6A-250VAC	MICRO スイッチ V形	1c 各側とも	0.75mm <sup>2</sup> 6芯1.5m	10 (1.0kgf)	290	IP30
OFL-TV-FS2C	○	●						1,790	
OFL-4V-FS2	—	●	6A-250VAC	V形	2c 各側とも	別途 Special order (適用シース外径 φ9以内)		180	
OFL-4V-FS2C	○	●						1,790	

## シール構造スイッチ内蔵タイプ / Seal structure built-in switch type

IP Classは相当品

OFL-TVG5-FS2	○	●	0.1A-30VDC 最小負荷 (5mA-6 2mA-12VDC 1mA-24)	(IP50) V形 (金クラッド接点)	1c 各側とも	0.75mm <sup>2</sup> 6芯1.5m	10 (1.0kgf)	290	IP50 (内蔵スイッチ)
OFL-4VG5-FS2	○	●			2c 各側とも			別途 Special order (適用シース外径 φ9以内)	

※○印はカバー取付可能形式を示す。