

# M4形シリーズ / M4 series

M4形シリーズは、ペダル・ボディともABS樹脂製で高信頼性のミニ形フットスイッチです。

M4's pedal and body are made of ABS resin and this series are highly-credible mini-type foot switch



### 特長 / Features

- スマートな設計とデザインはすべての機器に調和します。
- 安全で強いABS樹脂製で、1350N耐踏圧・操作でも大丈夫です。
- OEM用に貴社のプレート(12×50)表示もOK。
- 灰・黒の二色が標準品です。
- (OFL-SA-M4形、OFL-SAG5-M4形、OFL-SA-M45は灰のみです。)
- ※ 取付の場合は、4ゴム足を取り除き、その穴を利用する。または裏面(2袋穴深さ9)よりM4タッピングネジをご使用ください。
- ◆ 取付ベース(オプション)もあります。(P.33ご参考) T2形(角形ベース)
- Smart design harmonizes to all devices.
- It is made in safe and strong ABS resin and it withstands treading of approx. 1350N.
- Your own name plate display (12X15) is available for OEM use (Option).
- Gray and black are standard color except for OFL-SA-M4, SAG5-M4 and SA-M45 model which color is only gray.

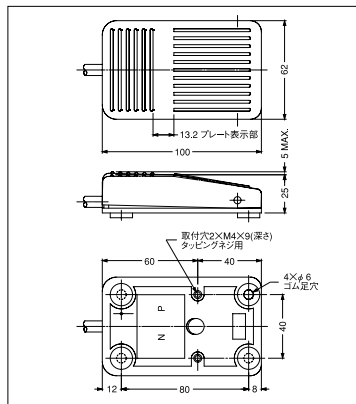
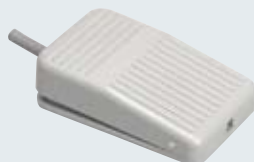
### 機器用ミニ形 / Resin-made mini type

#### ● OFL-□-M4形 (後ヒンジ形 / Backward fulcrum)

##### ● OFL-V-M4形



##### ● OFL-IV-M4形



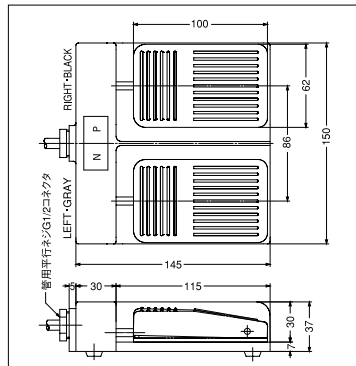
### 2連式 / Twin type

#### ● OFL-T-□-M4形 (後ヒンジ形 / Backward fulcrum)

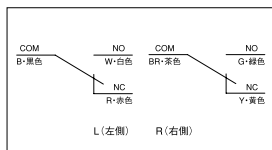


### 主な用途 / Use

- 電磁開閉器の操作、2回路の操作に最適です。
- Most appropriate to operation of electromagnet switch and 2 circuits.

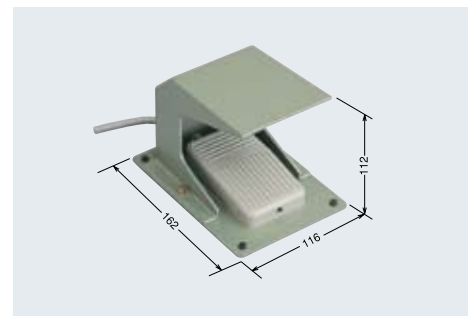


◆ 2連式・接点構成とコードの色分け  
Contact and sender wire classification by color  
各側とも1c / Each side SPDT



### 保護カバー付 / Protection cover

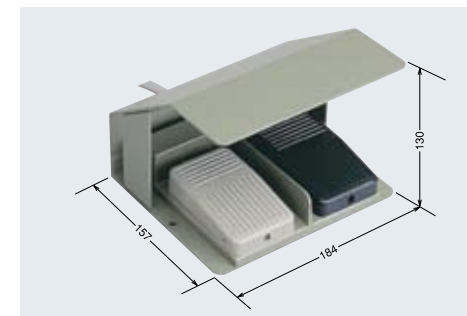
#### ● OFL-□-M4C形



※この保護カバーは、S3、M3、M4、S5、P形式とも共通使用品です。(P.33をご参考ください。)

### 2連式保護カバー付 / Protection cover for Twin type

#### ● OFL-T-□-M4C形



※この2連式保護カバーは、S3、M3、M4、FS2形式とも共通使用品です。(P.33をご参考ください。)

### M4形シリーズ / M4 series

形式 Type	標準色	保護カバー C CS	動作特性 モニター オルタネイト	定格 Rating	内蔵スイッチ Switch	接点構成 Contact	付属コード VCTF cord	動作力 N	重量 約g	保護構造 IP class
OFL-V-M4	黒	○ ○	● -	6A-250VAC	MICRO スイッチ	1a	VFF 平形 0.75mm <sup>2</sup> 2芯2m	10 (1.0kgf)	150	IP30
OFL-IV-M4	灰	○ ○	● -		V形	1c	0.75mm <sup>2</sup> 3芯1m		170	
OFL-TV-M4	灰・黒	○ -	2連式 -	0.1A-30VDC 最小負荷 (2mA-12VDC 1mA-24VDC)		1c	0.75mm <sup>2</sup> 6芯1.5m		920	
OFL-IVG-M4	黒	○ ○	● -		V形 (金クランプ接点)	1c	0.5mm <sup>2</sup> 3芯2m		200	
OFL-TVG-M4	灰・黒	○ -	2連式 -	各側とも		0.5mm <sup>2</sup> 6芯1.5m	870			
OFL-SA-M4	灰	○ ○	- ●	3A-250VAC	S形	1c	0.5mm <sup>2</sup> 3芯1.5m	200		

### シール構造スイッチ内蔵タイプ / Seal structure built-in switch type

IP Classは相当品

OFL-VG5-M4	灰	○ ○	● -	0.1A-30VDC	V形 (IP67)	1c	リード線 VSF 0.75mm <sup>2</sup> 3芯 25cm	10 (1.0kgf)	100	IP67 (内蔵スイッチ)
OFL-SAG5-M4	灰	○ ○	- ●	0.1A-30VDC	S形 (IP67)	1c	0.5mm <sup>2</sup> 3芯1.5m		200	IP67 (内蔵スイッチ)

※保護カバー(OFL-C)重量:610g、新保護カバー(ステンレス製/オプション「CS形」)重量:約1,310gです。カバー付の場合、各形式に重量を加算ください。

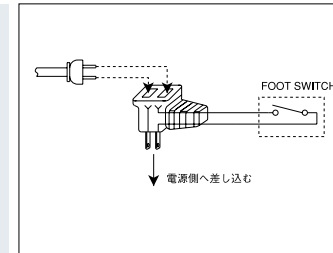
### 中間コンセント付 / With intermediate plug socket

#### ● OFL-□-M45形 (後ヒンジ形 / Backward fulcrum)



### 特長 / Features

- AC100V用2Pプラグの差し込みで、中間スイッチ操作がOKです。
- ABS樹脂製で、配線工事は不要。
- 小形で丈夫、経済的です。
- サイズはM4形式と同じです。
- Just insert 2P-plug (AC100V) and an operation of intermediate switching is possible.
- ABS resin product and wiring construction work is not needed.
- It is small, solidly and it is economical.
- Size is same as M4.



### M45形

形式 Type	標準色	保護カバー C CS	動作特性 モニター オルタネイト	定格 Rating	内蔵スイッチ Switch	接点構成 Contact	付属コード VCTFK 平形	動作力 N	重量 約g	保護構造 IP class
OFL-V-M45	灰	○ ○	● -	6A-125VAC	V形	1a	1.25mm <sup>2</sup> 2芯2.5m	10 (1kgf)	280	IP30
OFL-SA-M45	灰	○ ○	- ●	5A-125VAC	S形	1a				