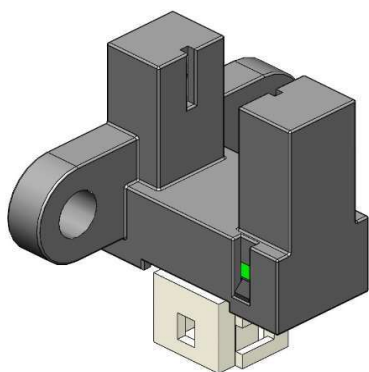
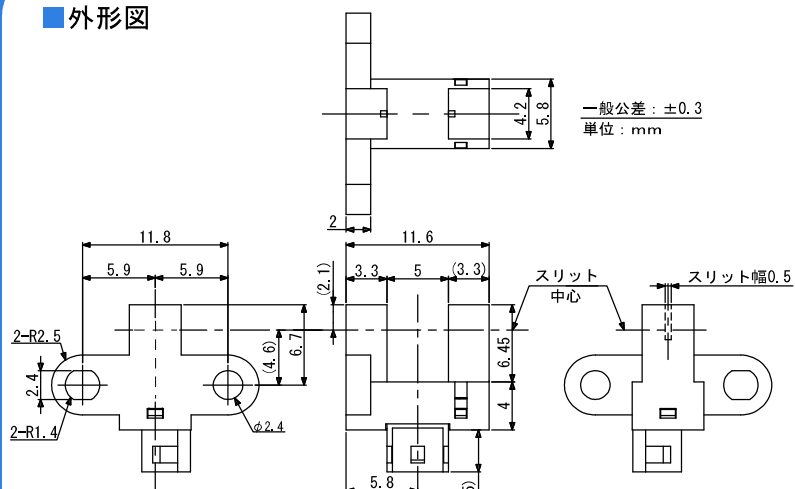


フォトインタラプタ Photointerrupter

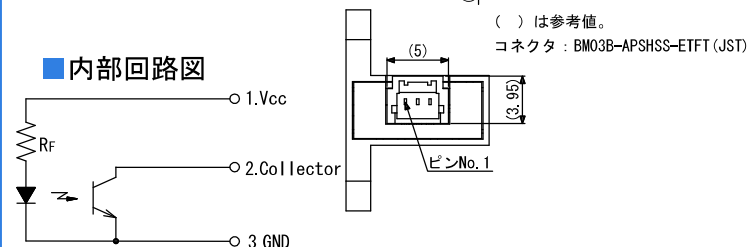
OJS-2213-N86



■外形図



■内部回路図



■特長

- ・電源電圧: 12V仕様
- ・2点ねじ止め固定
- ・Gap: 5mm , Slit: 0.5mm
- ・ロック付きコネクタ

■用途

- ・アミューズメント機器
- ・各種検出位置

■絶対最大定格

($T_A=+25^\circ\text{C}$)

項目		記号	定格	単位	
電源電圧		Supply Voltage	Vcc	13	V
発光側 Input	直流順電流	Forward DC Current	I_F	50	mA
	直流逆電圧	Reverse DC Voltage	V_R	5	V
受光側 Output	コレクタ・エミッタ間電圧	Collector-Emitter Voltage	V_{CEO}	30	V
	エミッタ・コレクタ間電圧	Emitter-Collector Voltage	V_{ECO}	5	V
	コレクタ電流	Collector Current	I_C	40	mA
	コレクタ損失	Collector Power Dissipation	P_C	90	mW/ $^\circ\text{C}$
動作温度		Operating Temperature Range	T_{OPR}	-25~+80	$^\circ\text{C}$
保存温度		Storage Temperature Range	T_{STG}	-30~+80	$^\circ\text{C}$

*1. 氷結・結露無き事。

■電氣的、光学的特性

($T_A=+25^\circ\text{C}$)

項目		記号	測定条件	MIN	TYP	MAX	単位	
発光側	電源電圧	Voltage	Vcc	—	12	—	V	
	順電圧	Forward Voltage	V_F	$I_F=20\text{mA}$	—	1.15	1.3	V
	逆電流	Reverse Current	I_R	$V_R=5\text{V}$	—	—	10	μA
受光側	暗電流	Dark Current	I_{CEO}	$V_{CEO}=16\text{V}, I_F=0$	—	5	100	nA
伝達特性	光電流	Light Current	I_c	$V_{CC}=12\text{V}$	0.5	—	—	mA
	コレクタ・エミッタ間飽和電圧	C-E Saturation Voltage	$V_{CE(sat)}$	$I_F=20\text{mA}, I_C=1\text{mA}$	—	0.15	0.4	V
	応答時間(上昇時間)	Rise Time	t_r	$V_{CC}=12\text{V}, R_L=10\text{k}\Omega$	—	15	—	μs
	応答時間(下降時間)	Fall Time	t_f		—	15	—	μs