

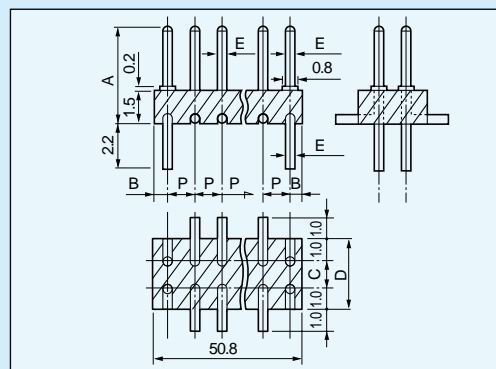
## 表面実装用2列連結ピン(位置決めピン付)(OQWSシリーズ)1パック10本入)

PAT

- OQWSシリーズ(138ページ参照)に位置決めピンを両サイドにつけ、簡単に位置決めができるようにしたタイプです。
- 仕様については、OQWシリーズと全て同じです。

## 品番

品番	A	B	C	D	E	P	連結数
OQWS-11-4.0	4.0	0.635	1.27	3.27	0.45	1.27	40×2
OQWS-11-4.2	4.2	0.635	1.27	3.27	0.45	1.27	40×2
OQWS-11-5	5.0	0.635	1.27	3.27	0.45	1.27	40×2
OQWS-11-6.5	6.5	0.635	1.27	3.27	0.45	1.27	40×2
OQWS-13-4.0	4.0	1.27	2.54	4.54	0.45	2.54	20×2
OQWS-13-4.2	4.2	1.27	2.54	4.54	0.45	2.54	20×2
OQWS-13-5	5.0	1.27	2.54	4.54	0.45	2.54	20×2
OQWS-13-6.5	6.5	1.27	2.54	4.54	0.45	2.54	20×2
OQWS-01-4.0	4.0	0.635	1.27	3.27	0.40	1.27	40×2
OQWS-01-4.1	4.1	0.635	1.27	3.27	0.40	1.27	40×2
OQWS-01-4.6	4.6	0.635	1.27	3.27	0.40	1.27	40×2
OQWS-01-5.1	5.1	0.635	1.27	3.27	0.40	1.27	40×2
OQWS-03-4.0	4.0	1.27	2.54	4.54	0.40	2.54	20×2
OQWS-03-4.1	4.1	1.27	2.54	4.54	0.40	2.54	20×2
OQWS-03-4.6	4.6	1.27	2.54	4.54	0.40	2.54	20×2
OQWS-03-5.1	5.1	1.27	2.54	4.54	0.40	2.54	20×2



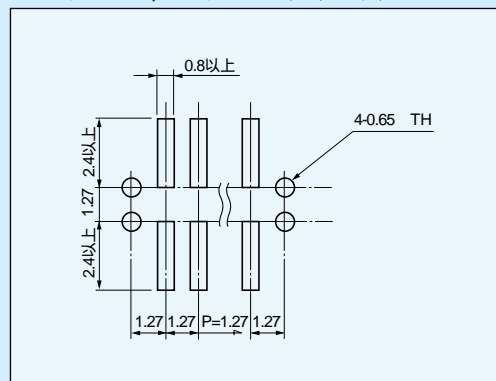
## 御注文方法

OQWS-11-4.0-10PW

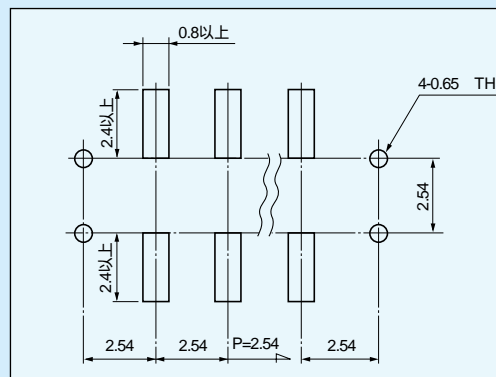
- ↑ 片側の極数を入れて下さい。  
 (位置決めピンを含んだ極数を入れて下さい。)  
 (面実装用ピンは片側8P、両側合わせて16Pになります。)  
 (無指定の場合は最大連結数を納品致します。)

## 推奨ランド径

- OQWS-11、OQWS-01シリーズ



- OQWS-13、OQWS-03シリーズ



## 実装時の御注意

長い連結数で御使用され、リフロー時樹脂部にソリが発生した場合、数カ所に接着剤をつけて下さい。