

中継ソケット〔OR-5シリーズ〕(1パック10個入)

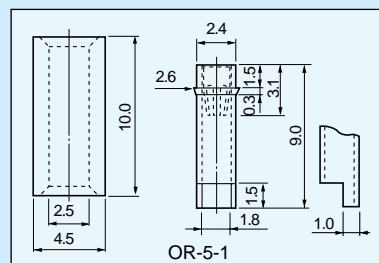
- オス側OP-6-1 (237ページ参照) HJ-31 (151ページ参照) の組合わせて中継することができます。
- PNシリーズの裏側の足に取付けできます。
- 電線は半田付、圧着にて取付けて下さい。
- 材質.....ピン部.....黄銅
 コンタクト部.....ベリリウム銅
 樹脂部.....アセタールコポリマー (UL94HB)
 色: 黒、赤、黄、緑、青、白
- 処理.....ピン部.....ニッケル下地金メッキ
 コンタクト部.....ニッケル下地金メッキ
- 定格電流.....5A
- 絶縁耐圧.....1000V AC,DC1分間
- 接触抵抗.....10m 以下
- 挿抜回数.....100回以上
- 挿入力.....150g以上
- 抜去力.....150g以上
- 適合オスピン径.....0.8~1.0
- 使用温度範囲..... -40~+85 (OR-5-1) (OR-5-3)
 -40~+125 (OR-5-2)



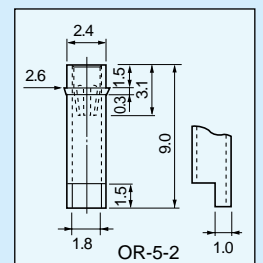
OR-5-1



OR-5-2

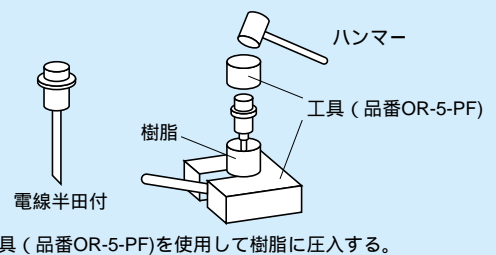


OR-5-1



OR-5-2

OR-5-1 樹脂取付方法



工具 (品番OR-5-PF)を使用して樹脂に圧入する。

品番

品番	付属品
OR-5-1	樹脂がついています。
OR-5-2	樹脂なし。

樹脂取付けは工具 (OR-5-PF) でおこないます。

品番	電線取付方法
OR-5-3	圧着
OR-5-3-50	圧着、電線 (AWG-20) 50cm付

圧着する時は工具OMXT-1 (22ページ参照) 先端ツール品番X-10が必要です。

御注文方法

OR-5-1 赤 樹脂の色を指定して下さい。
 (黒、赤、黄、緑、青、白)

● 電線半田付時の注意

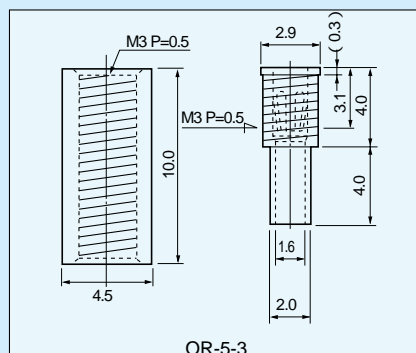
電線を半田付して取付ける時には、半田がコンタクト部までいかないようにして下さい。



工具 (品番OR-5-PF)



OR-5-3



OR-5-3