

2003/9/1 現在

RS Components K.K. 取り扱い商品

オサダ社製 プリント基板取付端子台 7.62mm ピッチ

OTB-751-BL

型式	極数	RS品番
OTB-751BL-2P	2極	453-6884
OTB-751BL-3P	3極	453-6890
OTB-751BL-4P	4極	453-6913
OTB-751BL-6P	6極	453-6929
OTB-751BL-8P	8極	453-6935

※ リスト以外の極数商品のお取り扱いはございません

※ ワンタッチカバーのお取り扱いはございません

※ RS 技術資料記載の情報は正確を期していますが、RS Components K.K.は記載内容の誤り、遺漏、および情報の使用について何ら責任を負うものではありません。

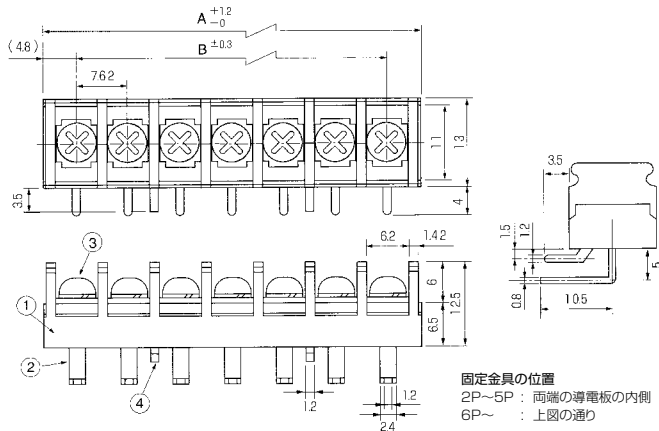
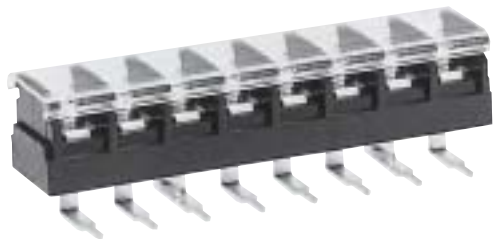
※ 情報の利用はすべてユーザーの責任において行うものとし、RS Components K.K.は使用によって生じる特許およびその他の権利の侵害について何らの責任も負いません。

※ RS Components K.K.の技術資料に記載された仕様は、予告なしに変更される事があります。

OTB-751-BL

TÜV

端子ピッチ 7.62mm



※ワンタッチカバー（オプション）

RS Components K.K.では、お取り扱いしておりません

仕様

定格	250V 12A
絶縁抵抗	DC500V 1000MΩ以上
耐電圧	AC2000V 1分間異常なし（充電部間及び接地金属部間）
保存温度範囲	-40℃~+90℃
使用温度範囲	-40℃~+90℃

構成

※固定金具の位置及び数量は変更可

No.	部品名	材質	規格	処理	備考
①	本体	PBT	94V-0		黒色
②	導電板	黄銅		ハンダ	t0.8
③	結線ビス(M3×6L)	黄銅		ニッケル	セムスナベ
④	固定金具	黄銅		ハンダ	t1.2

A・B寸法表（P：端子数）

P	1	2	3	4	5	6	7	8	9	10	11	12	13	14	15	16	17	18	19	20	21	22	23	24	25	26	27	28	29	30
A		17.22	24.84	32.46	40.08	47.70	55.32	62.94	70.56	78.18	85.80	93.42	101.04	108.66	116.28	123.90	131.52	139.14	146.76	154.38	162.00	169.62	177.24	184.86	192.48	200.10				
B		7.62	15.24	22.86	30.48	38.10	45.72	53.34	60.96	68.58	76.20	83.82	91.44	99.06	106.68	114.30	121.92	129.54	137.16	144.78	152.40	160.02	167.64	175.26	182.88	190.50				