

TRUSCO

PRO TOOL

Skilled professionals need professionally qualified tools.
This line of products brings manufacturers all the advantages of
using excellent equipment,
and will satisfy each and every user in the workplace.

取扱 説明書

小型中量作業台 OW・OWC型

この度は、TRUSCO小型中量作業台OW型、OWC型をお買い上げいただきまことにありがとうございます。本製品は、固定式・移動式が選べるうえに、作業環境や使用目的に応じたサイズと収納パターンをお選びいただけます。また、小型でコンパクトなサイズの為、検査台や1人作業用として、工場・学校・研究室・病院などで未永くご使用いただけます。

OW型 天板の均等静止荷重 **600kg**

※均等静止荷重とは、天板の表面に均一に荷重をかけた場合に耐えられる重さの合計量をいいます

OWC型 天板の均等静止荷重 **200kg**

※表示荷重内であっても、一部に集中荷重をかけないで下さい。

安全上のご注意 必ずお守り下さい。

お使いになる人や、他の人への危害や財産への損害を未然に防止するため、必ずお守りいただく内容を次の要領で説明しています。



警告

誤った使いかたをすると「死亡または重傷などを負う可能性が想定される」内容を説明しています。

■表示荷重以上に荷重をかけない
作業台が破損・変形・転倒し、怪我をする恐れがあります。

■キャスター付での使用時は、“キャスターの耐荷重” “作業台の耐荷重” のどちらか小さい方の耐荷重以下で使用する

■キャスター付での移動時は、天板に物を置かない
作業台が転倒したり、積載物が落下したりして、怪我をする恐れがあります。

■不安定な場所に設置しない
作業台が転倒したり、積載物が落下したりして、怪我をする恐れがあります。

■作業台に足をかけたり、天板の上に乗ったりしない
作業台が転倒したり、積載物が落下したりして、怪我をする恐れがあります。

■側面や正面からの大きな力をかけない
作業台が破損・変形・転倒し、怪我をする恐れがあります。



注意

誤った使いかたをすると「傷害または財産への損害が発生する可能性が想定される」内容を説明しています。

■屋外や水のかかる場所に設置しない。また、ぬれたものを置かない

作業台にサビが発生しやすくなり、強度等、品質が著しく低下する恐れがあります。

■化学薬品や薬物を扱う作業には使用しない

腐食・変質などにより、作業台の品質が著しく低下し、作業者の健康を害する恐れがあります。

■作業台の切断、改造をしない

作業台が不安定になり、危険です。また、切断のバリ等で怪我をする恐れがあります。

■表示荷重内であっても、一部に集中荷重をかけない

■キャスター付の場合、移動しながらの作業はしない。また、運搬車として使用しない

作業台が転倒したり、積載物が落下したりして、怪我をする恐れがあります。

■組立は、この組立・取扱説明書に記載の組立て手順に従う

手順を誤ると組立中に部品が外れたり倒れたりして怪我をする恐れがあります。

■天板等に刃物等で傷をつけない
損傷部分に指などを引っ掛け、怪我をする恐れがあります。

■天板面は必ず水平になるよう、アジャスターを調節して使用する

傾いていると作業台が転倒したり、積載物が落下したりして、怪我をする恐れがあります。

OW・OWC型 小型中量作業台 組立説明図

組み立てる前に梱包内容がすべて揃っているか、ご確認ください。※万一不足の部品があった場合は、すぐに購入先へお知らせ下さい。

組立順序

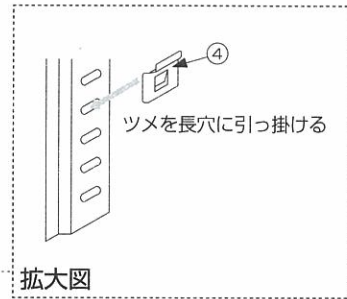
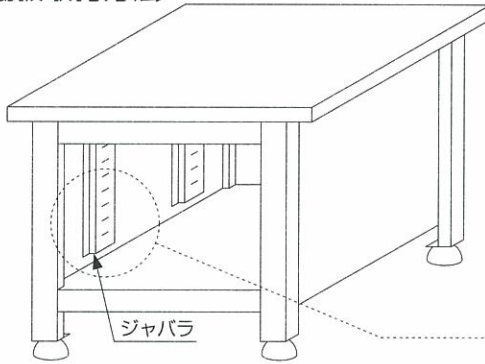
1. (OW型)

任意の場所に設置し、アジャスター①で水平調節を行い、脚4本が床面に接地しているのを確認してからご使用下さい。

(OWC型)

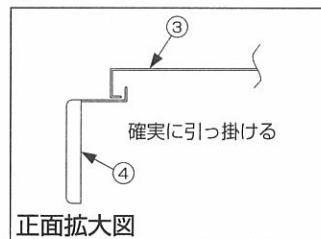
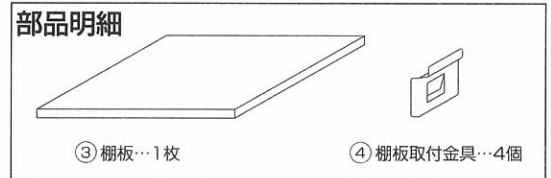
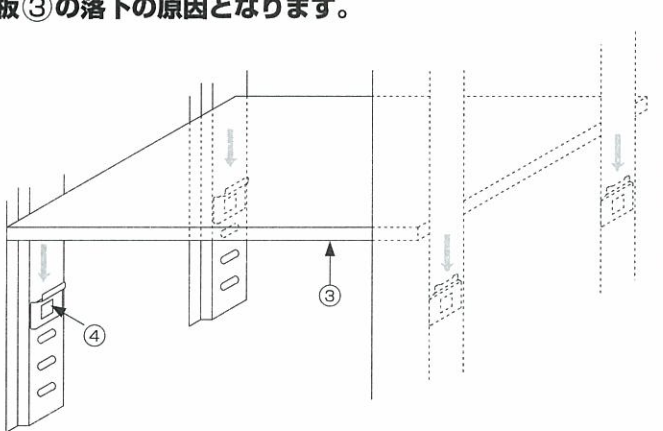
キャスター②がネジの根元までしっかりと締付けられているか確認し、車輪に貼付けてあるテープを外して、ご使用下さい。

B・Cタイプ 棚板取付方法



1. 本体の側板のジャバラの長穴に、棚板取付金具④のツメを引っ掛けて下さい。(4ヶ所)

※4つの棚板取付金具④は必ず同じ高さの長穴に取付けて下さい。高さが異なった状態で取付けますと棚板③の落下の原因となります。



2. 1. で取付けた棚板取付金具④の上部と棚板③の下部を確実に引っ掛けて下さい。(4ヶ所)

※キャスターの耐荷重については下記をご覧ください。

仕様

OW型 耐荷重 (均等静止荷重) 600kg OWC型 耐荷重 (均等静止荷重) 200kg

OW型	間口(W)×奥行(D)×高さ(H)mm	29mmリノリウム天板	仕様
	700×700×740	OW-7070A	オープンタイプ
	700×700×740	OW-7070B	自在中棚付
	700×700×740	OW-7070C	扉付
	700×700×740	OW-7070D	ロッカー付
	700×700×740	OW-7070E	薄型引出し2段付
	700×700×740	OW-7070F	4段キャビネット付
	900×600×740	OW-9060A	オープンタイプ
	900×600×740	OW-9060B	自在中棚付
	900×600×740	OW-9060C	扉付
	900×600×740	OW-9060E	薄型引出し2段付
	900×750×740	OW-9075A	オープンタイプ
	900×750×740	OW-9075B	自在中棚付
	900×750×740	OW-9075C	扉付
	900×750×740	OW-9075E	薄型引出し2段付

OWC型	間口(W)×奥行(D)×高さ(H)mm	29mmリノリウム天板	仕様
	700×700×810	OWC-7070A	オープンタイプ
	700×700×810	OWC-7070B	自在中棚付
	700×700×810	OWC-7070C	扉付
	700×700×810	OWC-7070D	ロッカー付
	700×700×810	OWC-7070E	薄型引出し2段付
	700×700×810	OWC-7070F	4段キャビネット付
	900×600×810	OWC-9060A	オープンタイプ
	900×600×810	OWC-9060B	自在中棚付
	900×600×810	OWC-9060C	扉付
	900×600×810	OWC-9060E	薄型引出し2段付
	900×750×810	OWC-9075A	オープンタイプ
	900×750×810	OWC-9075B	自在中棚付
	900×750×810	OWC-9075C	扉付
	900×750×810	OWC-9075E	薄型引出し2段付

キャスター

75φゴム車 耐荷重200kg