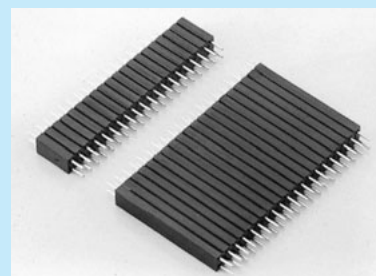


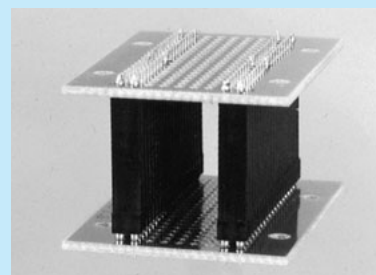
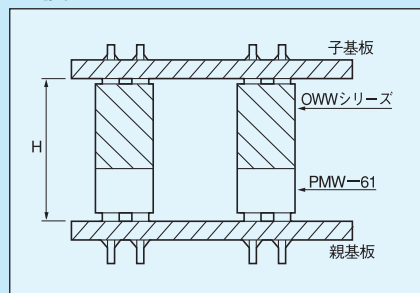
RoHS対応

**抜き差し型二段重ね用 (強力タイプ) (2.54mmピッチ) [OWWシリーズ] (1パック10本入)**

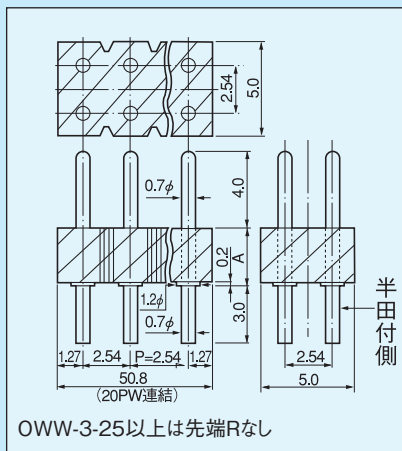
- プリント基板を二段重ねにして抜き差しすることができます。(相手側ソケット…PMW-61)
- 2.54mmピッチ、20P連結
- 材質…ピン…リン青銅、処理…ニッケル下地金メッキ  
樹脂…PBT黒色 (UL94V-0)
- 定格電流……4A
- 絶縁抵抗……500MΩ以上 ● 絶縁耐圧……1000V AC,DC1分間
- 使用温度範囲……-40~+125℃
- プリント板取付穴径……0.9φ
- 適合ソケット……PMW-61



■使用例



H寸法はPMW-61を使用した場合の親基板と子基板の間隔です。



品番	A	H
OWW-3-1.2	1.2	6.2
OWW-3-2	2	7
OWW-3-3	3	8
OWW-3-4	4	9
OWW-3-5	5	10
OWW-3-7	7	12
OWW-3-10	10	15
OWW-3-12.5	12.5	17.5
OWW-3-15	15	20
OWW-3-17.5	17.5	22.5
OWW-3-20	20	25
OWW-3-25	25	30
OWW-3-30	30	35
OWW-3-45	45	50
OWW-3-50	50	55

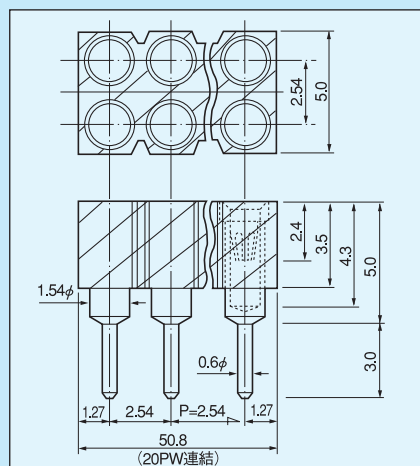
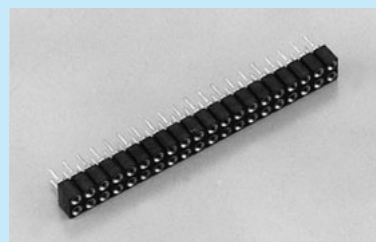
■御注文方法

OWW-3-5-10PW (最大20PW) 片側の極数を入れて下さい。  
※極数指定ない場合は最大極数を納品致します。

RoHS対応

**OWWシリーズ用ソケット (2.54mmピッチ) [品番PMW-61] (1パック10本入)**

- 上記OWWシリーズとの組合せでプリント基板を二段重ねにできます。
- LEDソケットにも利用できます。
- 2.54mmピッチ、20P連結
- 材質…ボディ…黄銅(ニッケル下地スズメッキ) コンタクト…ベリリウム銅(金メッキ)  
樹脂…PBT黒色 (UL94V-0)
- 定格電流……3A ● 接触抵抗……10mΩ以下
- 絶縁抵抗……500MΩ以上 ● 絶縁耐圧……1000V AC,DC1分間
- 挿抜回数……100回以上 ● 挿抜力……70g以上 (1ピン当り)
- 使用温度範囲……-40~+125℃
- 適合オスピン径……0.6~0.8φ
- プリント板取付穴径……0.8φ



■品番……PMW-61

■御注文方法

PMW-61-10PW (最大20PW) 片側の極数を入れて下さい。  
※極数指定ない場合は最大極数を納品致します。

二段重ね用