

**抜き差し型アングルタイプ(強力タイプ)【2.54mmピッチ】品番OWZ-001【1パック10本入】**

- プリント基板を直角に立てて抜き差しする時に御利用下さい。
- 相手側ソケットはPM-61 (61ページ参照)
- 2.54mmピッチ、20P連結
- 材質.....ピン...リン青銅  
樹脂...PBT黒色 (UL94V-0)
- 処理.....ニッケル下地金メッキ
- 電流容量.....4A
- 絶縁抵抗.....500M 以上
- 絶縁耐圧.....1000V AC,DC1分間
- 使用温度範囲..... - 40 ~ + 125
- プリント板取付穴径.....0.9
- 適合ソケット.....PM-61 (61ページ参照)



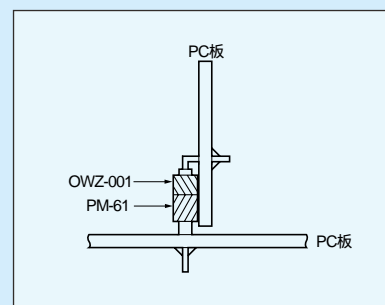
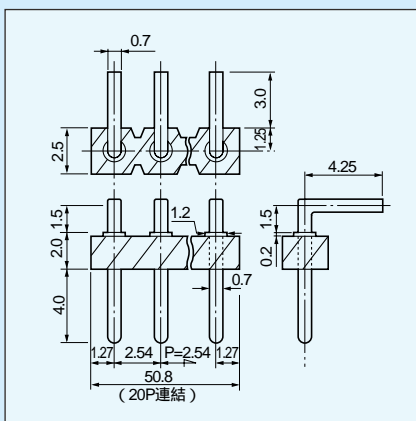
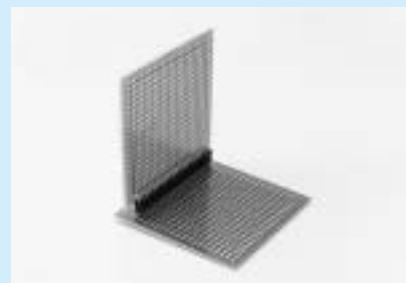
品番...OWZ-001

**御注文方法**

OWZ-001-10P

↑  
極数を入れて下さい。(最大20P)  
極数指定ない場合は最大極数を納品致します。

**使用例**



OWZ-001とPM-61 (61ページ参照) の組合わせ