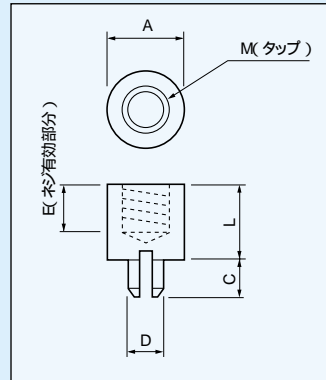
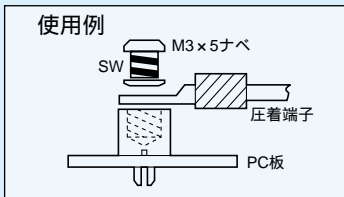


圧着端子取付用端子〔PBシリーズ〕1パック1000本入

- 電源線を圧着端子でマザーボード等に供給する場合等に御利用下さい。
- 御使用はスルホール基板に限ります。
- ランド径はPB-1、PB-2では7 以上、PB-3、PB-4では8 以上にして半田付は必ず部品面まであがるようにして下さい。(締め付けトルク...6kg.f.cm以下)
- 材質.....黄銅
- 処理.....G.....ニッケル下地金メッキ
S.....ニッケル下地スズメッキ
- 定格電流.....30A

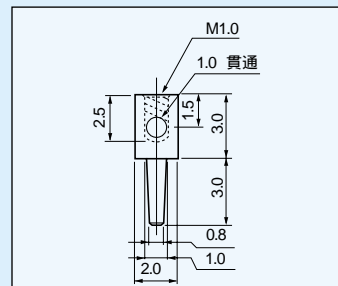
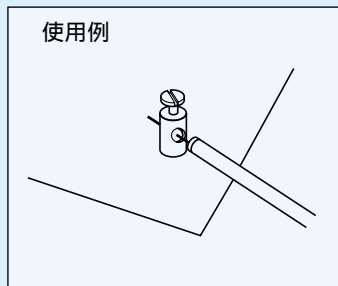
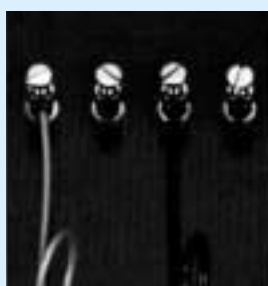


品番	メッキ	A()	L	C	D()	E	M(タップ)	プリント板 取付穴()	プリント板 ランド径()	プリント板 板厚
PB-1-G	金	6	6	3.3	2.02	3.5	M3	2.0~2.1	7	1.6 2.0
PB-1-S	スズ	6	6	3.3	2.02	3.5	M3	2.0~2.1	7	1.6 2.0
PB-2-G	金	6	6.5	5	3.02	3.5	M3	3.0~3.1	7	3.2
PB-2-S	スズ	6	6.5	5	3.02	3.5	M3	3.0~3.1	7	3.2
PB-3-G	金	7	8	3.3	3.02	5	M4	3.0~3.1	8	1.6 2.0
PB-3-S	スズ	7	8	3.3	3.02	5	M4	3.0~3.1	8	1.6 2.0
PB-4-G	金	7	8	5	3.02	5	M4	3.0~3.1	8	3.2
PB-4-S	スズ	7	8	5	3.02	5	M4	3.0~3.1	8	3.2

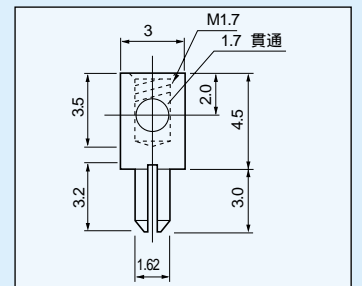
高さ違いのタイプは、PBシリーズを御使用下さい。(287ページ参照)

小型電線取付用ターミナル〔MMシリーズ〕1パック100本入

- 細い線をプリント基板に取付けたり、はずしたりする時に使用します。
- 数の少ない線をプリント基板に取付ける時、任意の場所に取付けられるのでパターン設計が大変楽です。
- 材質.....黄銅
- 処理.....ニッケル下地金メッキ
- 電流容量.....MM-1-1.....10A
MM-2-1.....20A
- ネジ.....M1.0ナベ - ニッケルメッキ (MM-1-1)
M1.7ナベ + ニッケルメッキ (MM-2-1)
- プリント板取付穴径.....1.0 (MM-1-1)
1.6 (MM-2-1)
- 取付可能電線径.....0.8 以下 (MM-1-1)
1.5 以下 (MM-2-1)
- ネジ付です。



品番 MM-1-1



品番 MM-2-1