

TRUSCO プティ・カルゴ 取扱説明書

品番:PC-9090

- **特長:** 軽量、持ちやすい構造で移動が簡単。
台上に滑りにくいゴムがうめ込まれ、外周のストライプ溝も外側程高く設計されています。
軽量物の運搬用にオフィス、工場倉庫、店舗でご使用いただけます。

使用上のご注意

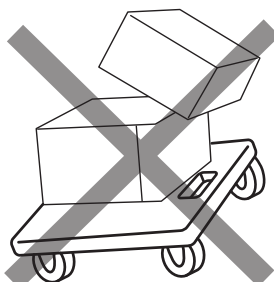
(必ずお読みください。)

警告

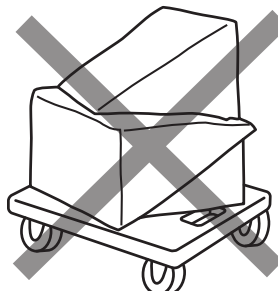
荷物の落下・転倒してケガをしたり、荷物が破損する恐れがありますので下記の内容をお守りのうえ、ご使用ください。



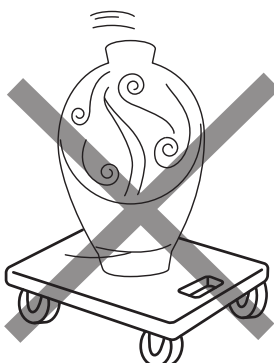
- 人や動物をのせない。
(荷物の運搬以外での使用禁止)
(転倒しケガをすることがあります。)



- 斜面や凹凸のある場所では使用しない。



- 内容物や重量に偏りのある荷物はのせない。
(運搬車が転倒することがあります。)



- 傾きやすい荷物はのせない。

- 均等荷重内でご使用ください。
運搬車が壊れけがをすることがあります。
- 火のそばに置かないでください。
- 危険物の運搬禁止。
- 進行方向及び周辺にご注意ください。
- 運搬中は人の介添えを必要とします。
- ご使用にならない時は、立てかけたり、かってに自走しない安全な場所に保管してください。
運搬車が暴走し大事故になることがあります。
- 腰の高さ以上に積み上げてはいけません。
荷物が倒れけがをすることがあります。
- 荷台の上に衝撃を加える載せ方をしてはいけません。
運搬車が壊れけがをすることがあります。
- ボルトやネジがゆるんだまま使っ
てはいけません。
(運搬車が壊れケガをすることがあります。)
- 分解や改造をしてはいけません。
破損やケガをすることがあります。

品番	サイズ	厚み	摘要	均等荷重
PC-3045	300×450mm	15mm	—	100kg
PC-3060	300×600mm	15mm	—	100kg
PC-3090	300×900mm	24mm	—	100kg
PC-4545	450×450mm	15mm	—	100kg
PC-4560	450×600mm	15mm	取手穴付	100kg
PC-4590	450×900mm	24mm	取手穴付	100kg
PC-6090	600×900mm	24mm	取手穴付	100kg
PC-9090	900×900mm	24mm	取手穴付	100kg

- 材質: 積層合板、ナイロンキャスターφ75mm

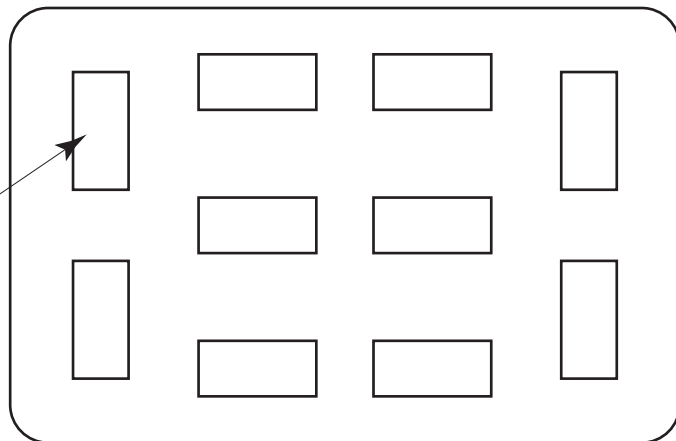
総発売元 **トラスコ中山株式会社**

TRUSCO 緩衝材ゴム 取扱説明書

品番：PCGM3045,PCGM3060,PCGM3090
PCGM4545,PCGM4560,PCGM4590
PCGM6090,PCGM9090

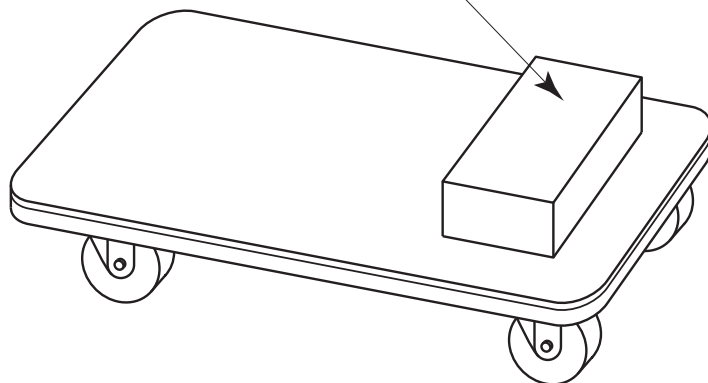
- 1** ゴムシートに付属品の両面テープを右図のように貼り付けます。

両面テープ



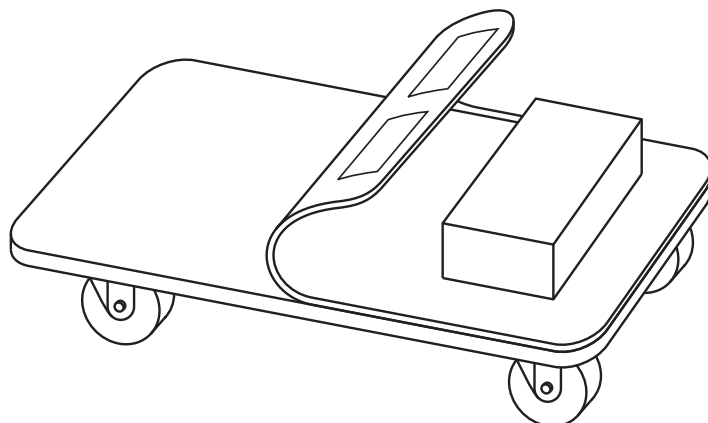
- 2** 両面テープを貼り終えたゴムシートを合板積載面に載せ位置決めをする。位置決めを終えたら図のようにゴムシートの片側を重量物等でズレないように押さえつける。

重量物



! 重量物等でゴムシートを押さえつける際はゴムシートのズレに注意して下さい。

- 3** ゴムシートのズレがない事を確認後片側のゴムシートをめくり、両面テープを剥がし片側を貼り付けます。片側を貼り終えたら重量物を取り除き同じ要領で両面テープを剥がし貼り付けて下さい。



●材質：天然ゴム

総発売元 トラスコ中山株式会社