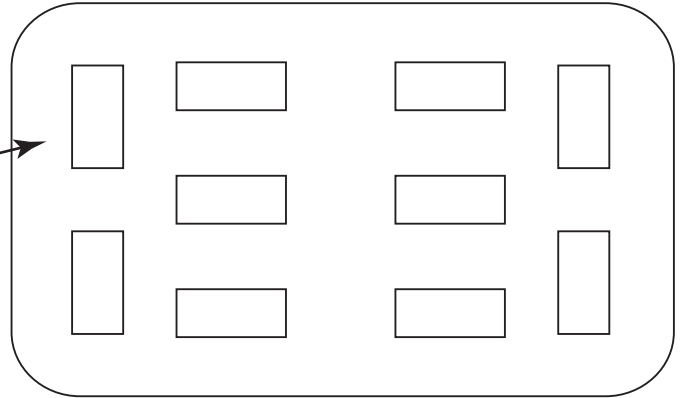


品番: PCGM3045, PCGM3060, PCGM3090  
 PCGM4545, PCGM4560, PCGM4590  
 PCGM6090, PCGM9090

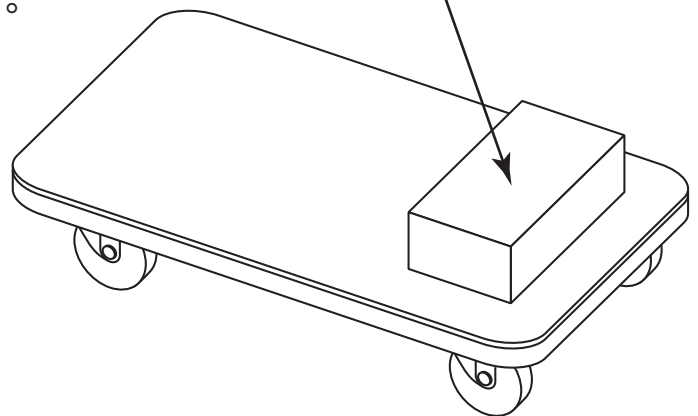
- 1** ゴムシートに付属品の両面テープを右図のように貼り付けます。

両面テープ



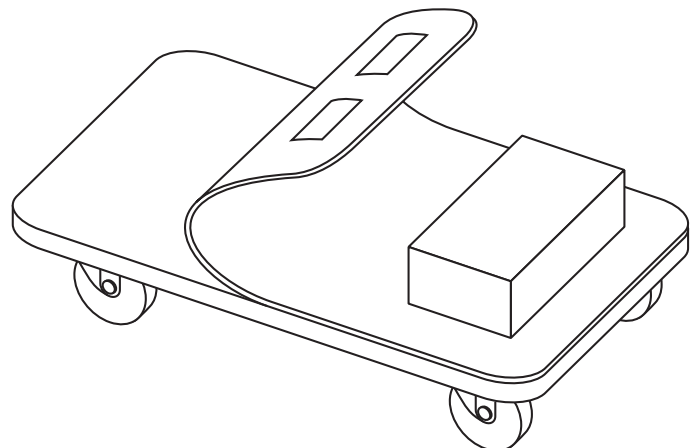
- 2** 両面テープを貼り終えたゴムシートを合板積載面に載せ位置決めをする。位置決めを終えたら図のようにゴムシートの片側を重量物等でズレないように押さえつける。

重量物



重量物等でゴムシートを押さえつける際はゴムシートのズレに注意して下さい。

- 3** ゴムシートのズレがない事を確認後片方のゴムシートをめくり、両面テープを剥がし片側を貼り付けます。片側を貼り終えたら重量物を取り除き同じ要領で両面テープを剥がし貼り付けてください。。



● 材質: 天然ゴム