

品番の見方

PEW	9	6	3	VWZ	W	
機種	高さ	間口×奥行	棚板段数	オプション	本体色	
	6= 600mm 7= 740mm 9= 880mm 12= 1200mm 15= 1500mm	6= 600mm×400mm 7= 750mm×500mm 9= 900mm×600mm 10= 1000mm×650mm 12= 1200mm×600mm		V = 1段引出し W = 2列引出し X = 2段引出し Z = 薄形1段引出し N = 傾斜棚 PS = パネル(小) PL = パネル(大) K = 三方枠	C = 2段階ストッパー車輪 G75 = ゴム車輪 S = 仕切板付 T = 天板付	W = 抗菌粉体トラスコアホワイト YG = 抗菌粉体ヤンググリーン LB = Nライトブルー P = Nピンク B = Nブルー R = Nレッド

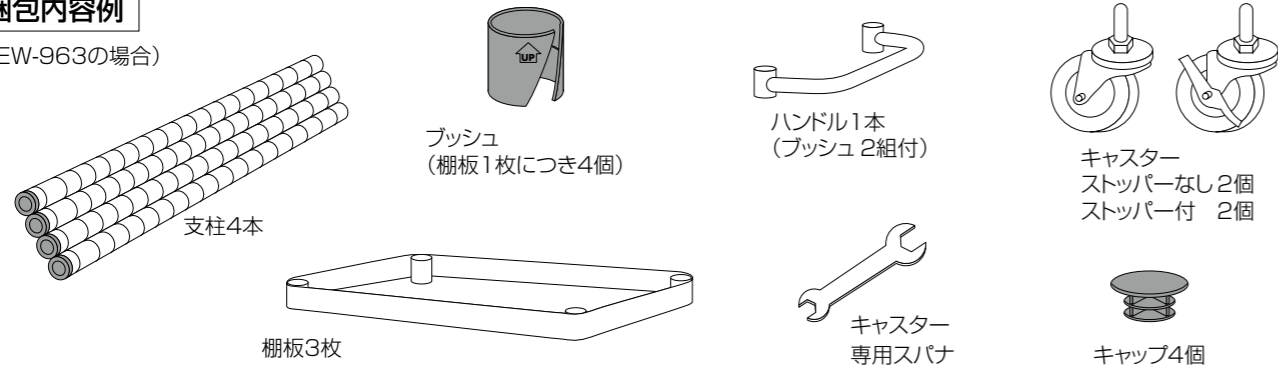
組み立てる前に

※本組立説明はFLW-963を例示していますので、その他の機種につきましては各部の説明内容を参照しながら組み立てを行ってください。

梱包内容がすべて揃っているか、ご確認ください。
 ※万一不足の部品があった場合は、すぐに購入先へお知らせください。
 ※「警告表示シール」を同梱しています。棚板前面に貼り付けてください。
 ※組み立て時は、必ず軍手等の保護具を着用してください。
 ※組み立ての時に床が傷つく恐れがありますので、床を保護してから行ってください。

梱包内容例

(PEW-963の場合)



薄型1段引出しセット



1段引出しセット



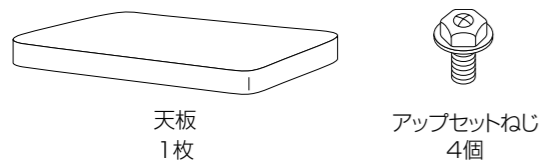
2列引出しセット



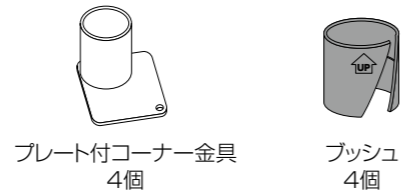
2段引出しセット



天板セット



天板取付金具セット

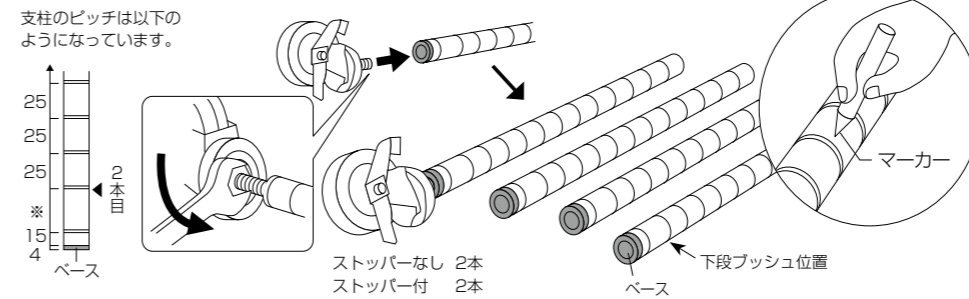


必要な工具類

- 木ハンマー (プラスチックハンマー)
- プラスドライバー
- 当て木
- ラインマーカー

組み立て方(基本)

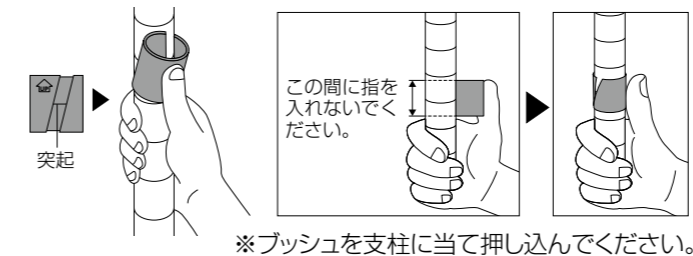
1 支柱のベースにキャスター (アジャスター)を取り付けて並べます。棚板を取り付けたい支柱にラインにマーカーで印をつけ、プッシュ取付位置を決めます。下段位置は下から2本目にしてください。



⚠注意: キャスター (アジャスター)は確実に締めこんでください。

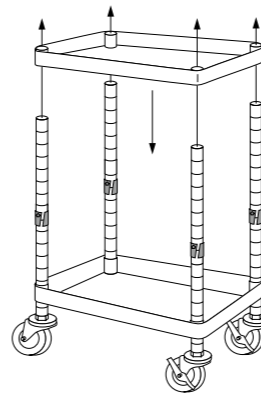
2 各支柱に下段用プッシュを取り付けてください。プッシュはUPマークを上にして内側の突起を支柱ラインに合わせてください。取り付け後は上下に動かないことを確かめてください。

⚠注意: プッシュの取り付けは、下から順に棚板を取り付けることに行ってください。プッシュを押し込む際、指等を挟まないように気を付けてください。

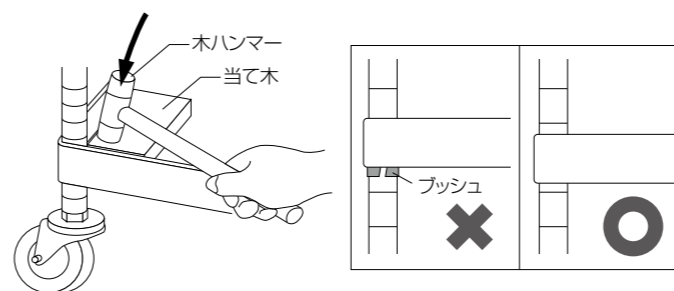


※プッシュを支柱に当て押し込んでください。

4 支柱に2段目用のプッシュを取り付け、棚板上から通し、はめ込みます。この時はまだ棚板をたたき込まないでください。



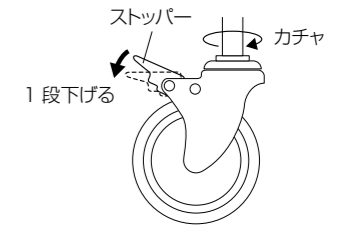
6 各段の棚板の四隅に当て木をして木ハンマーなどでたたき、傾きやゆるみがないよう、調整します。(プッシュが見えなくなるまでたたき込んでください。)



2段階ストッパー付車輪の取り付け

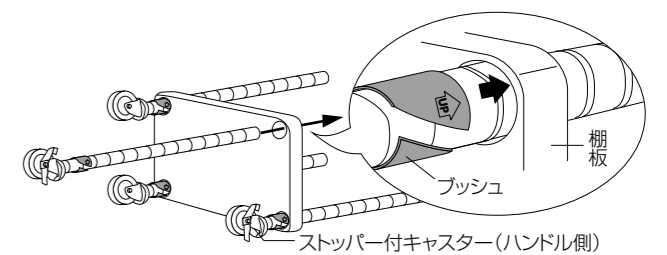
支柱に取り付ける前にストッパーを一段階かけ、ストッパー軸を「カチャ」と音がするまで回して、車輪の方向を固定します。

3 の組立時には、ストッパー付車輪をハンドル側に取り付け、車輪の向きを進行方向に向けてください。

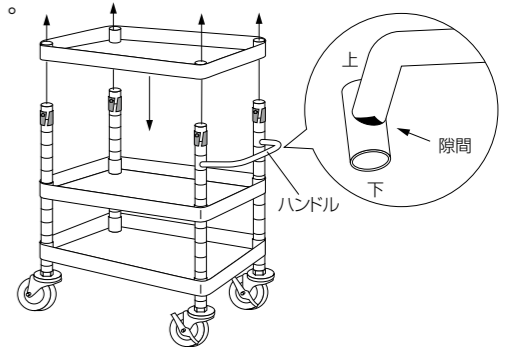


3 棚板を立て、支柱を四隅の穴に下から通します。棚板は「L」どちらにも上にできます。支柱を4本通し棚板ごと起こします。この時はまだ棚板をたたき込まないでください。

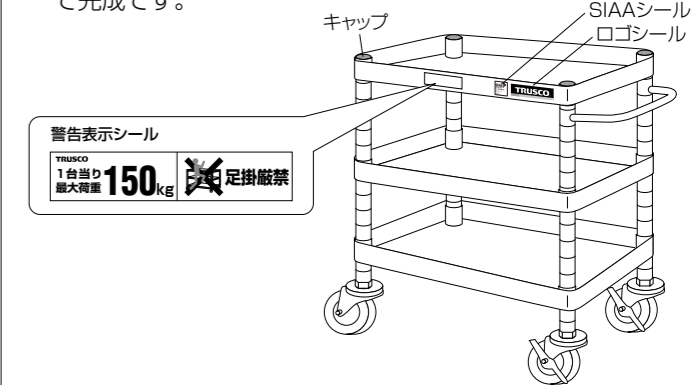
⚠注意: ストッパー付キャスターはハンドル側に付きます。



5 ストッパー付車輪側の柱2本にハンドル用のプッシュを取り付けます。ハンドルは、隙間がある面を下にしてはめ込みます。支柱に最上段用のプッシュを取り付け、棚板上から通し、はめ込みます。



7 最上段の棚板の前面部に「警告表示シール」右端に「ロゴシール」「SIAAシール」を貼り、支柱最上部にキャップをつけて完成です。



警告表示シール
 trusco
 1台当り 150kg
 足掛厳禁