

TRUSCO
PRO TOOL

Designed professionals used professionally qualified tools.
The use of professional tools contributes to the management of
using excellent equipment.
and to the safety and security user in the workplace.

ピストルタイプレバーガンセット直入れタイプ

容量
120
CC

特長

- グリス直入れタイプです。
- 片手で作業できます。
- 適用グリス#2

仕様

- 1回吐出量 0.4~0.5cc
- 本体容量 120cc
- 最大圧力 19.6Mpa
- 本体質量 0.72kg
- ノズル接続ネジ PT1/8 (R1/8)

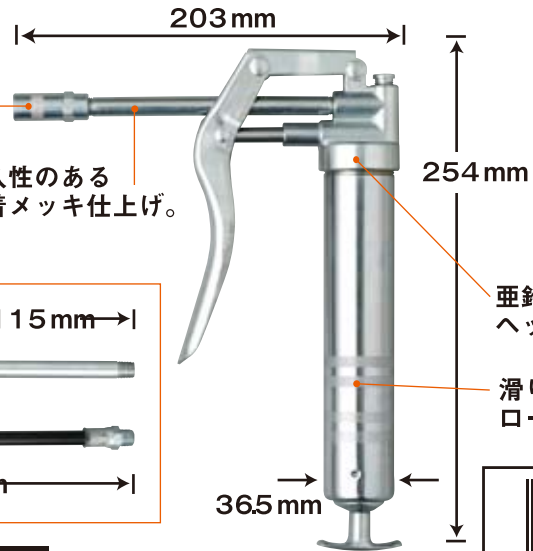
セット内容

- PG120本体
- マイクロホース
- ハイドロリックノズル

傾けて回す



ノズルを抜く際は、垂直に引っ張らず、斜めに傾け、回すと軽く抜くことができます。無理やり垂直に引っ張るとノズルが破損することがありますのでご注意ください。

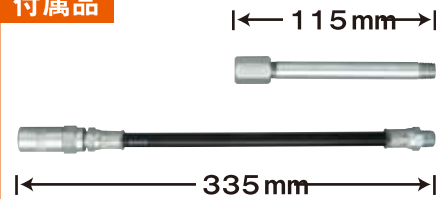


耐久性のある電着メッキ仕上げ。

亜鉛ダイカスト製ヘッドキャップ。

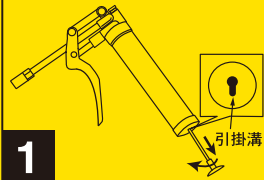
滑り防止のローレット仕様。

付属品

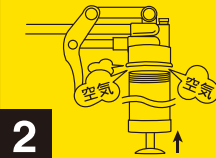


使用上のご注意

フタを外し、レバーを引掛溝にかけた後、グリスを入れる。



フタを緩く締め、レバーの引掛けを解除し、中の空気を抜く。



フタを完全に締め、ハンドルを動かし、グリスの出を確認して、準備完了。



適用グリス粘度



使用中のレバーのピストン運動をしないで下さい。後部からグリスが漏れる原因となります。



外箱



緩衝材

MADE IN TAIWAN



総発売元 **トラスコ中山株式会社**
〒550-0013 大阪市西区新町1丁目34番15号
E-mail: techno.center@trusco.co.jp
お客様相談室 **0120-509-849**
<http://www.orange-book.com/>