

**アース線取付用[品番PG-1-1、PG-1-2、PG-1-3] (1パック10個入)**

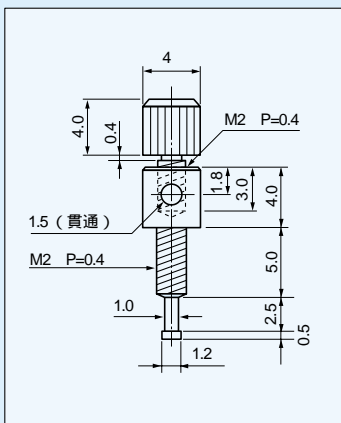
パネルからアース線を引き出す時等に御利用下さい。

材質.....黄銅

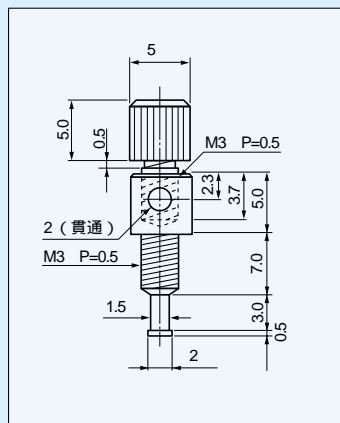
処理.....ニッケルメッキ

パネル取付可能板厚.....0.5 ~ 2.0mm (PG-1-1)  
 0.5 ~ 3.0mm (PG-1-2)  
 1.0 ~ 4.0mm (PG-1-3)

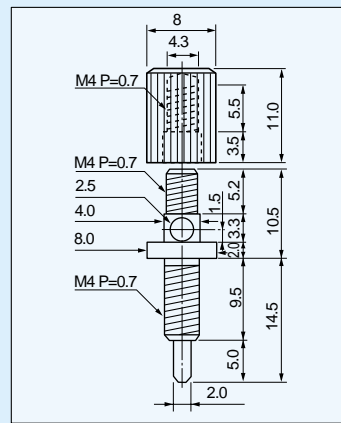
パネル取付穴径.....PG-1-1.....2.1  
 PG-1-2.....3.2  
 PG-1-3.....4.2



PG-1-1



PG-1-2



PG-1-3

製品にナット、SW、平Wついています。

**アースチェック用[品番PG-2-1] (1パック10個入)**

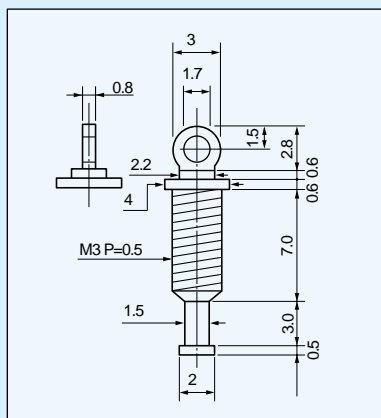
パネルに取付け、オシロスコープのプロブをアース側に引掛ける時等に御利用下さい。

材質.....黄銅

処理.....ニッケルメッキ

パネル取付可能板厚.....0.5 ~ 3.0mm

パネル取付穴径.....3.2



PG-2-1

製品にナット、SW、平Wついています。

パネル用