



高圧グリスガン直入れタイプ 容量 200 CC

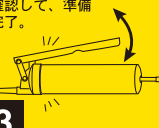
特長

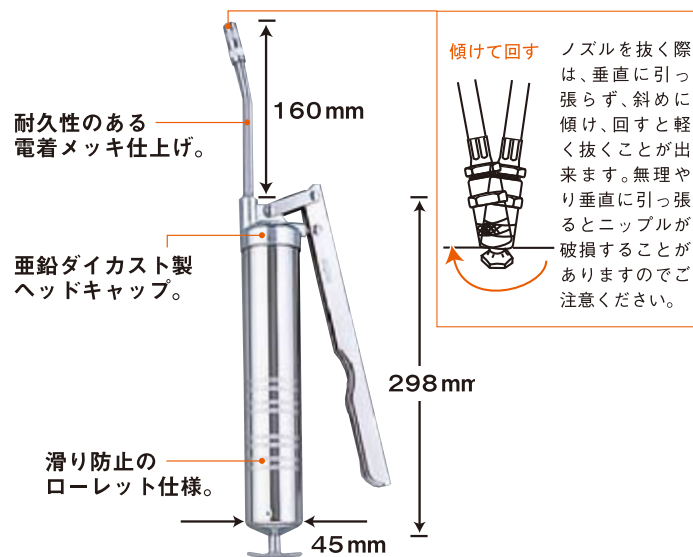
- グリス直入れタイプです。
- 適用グリス#2

仕様

- 1回吐出量 0.7～0.8cc
- 本体容量 200cc
- 本体質量 0.73kg
- ノズル接続ネジ PT1/8 (R1/8)

⚠ 使用上のご注意

<p>1</p> <p>フタを外し、レバーを引掛溝にかけた後、グリスを入れる。</p> 	<p>2</p> <p>フタを緩く締め、レバーの引掛けを解除し、中の空気を抜く。</p> 	<p>3</p> <p>フタを完全に締め、ハンドルを動かし、グリスの出を確認して、準備完了。</p> 	<p>⚠ 適用グリス粘度 No.2</p>  <p>使用中のレバーのピストン運動をしないで下さい。後部からグリスが漏れる原因となります。</p> 
--	---	---	--



MADE IN TAIWAN



総発売元 **トラスコ中山株式会社**
 〒550-0013 大阪市西区新町1丁目34番15号
 E-mail: techno.center@trusco.co.jp
 お客様相談室 ☎ **0120-509-849**
<http://www.orange-book.com/>