



高圧グリスガン直入れタイプ 容量 400 CC

特長

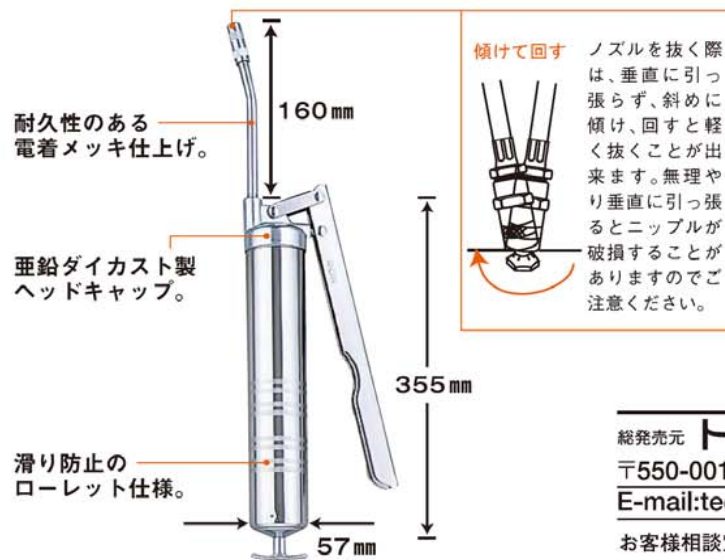
- グリス直入れタイプです。
- 適用グリス#2

仕様

- 1回吐出量 0.9~1.0cc
- 本体容量 400cc
- 本体質量 1.1kg
- ノズル接続ネジ PT1/8 (R1/8)

⚠ 使用上のご注意

<p>1 フタを外し、レバーを引掛溝にかけた後、グリスを入れる。</p>	<p>2 フタを緩く締め、レバーの引掛けを解除し、中の空気を抜く。</p>	<p>3 フタを完全に締め、ハンドルを動かし、グリスの出を確認して、準備完了。</p>
<p>⚠ 適用グリス粘度 No.2</p>		
<p>使用中のレバーのピストン運動をしないで下さい。後部からグリスが漏れる原因となります。</p>		



MADE IN TAIWAN



総発売元 **トラスコ中山株式会社**
 〒550-0013 大阪府大阪市西区新町1丁目34番15号
 E-mail: techno.center@trusco.co.jp
 お客様相談室 0120-509-849