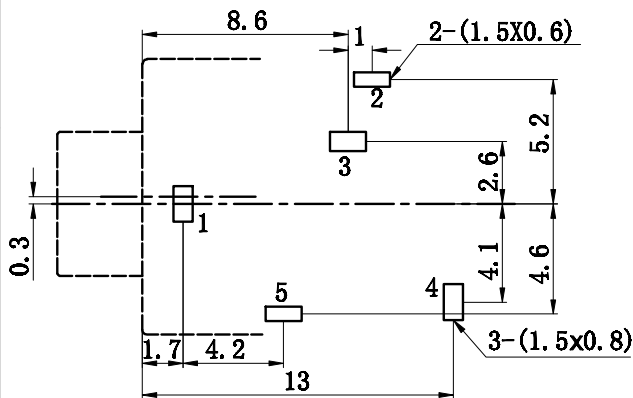
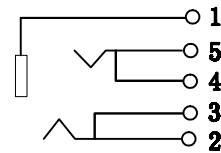


线路板开孔尺寸  
TOP VIEW



电路原理图



未注公差尺寸均按±0.2mm

技术特性:

使用条件: -30~70°  
 额定负荷: DC30V 0.5A  
 接触电阻: ≤0.03Ω  
 绝缘电阻: ≥100MΩ DC250V  
 耐压: AC500V (50Hz), 1minute  
 插拔力: 3~20N  
 寿命: 5000次

序号	名称	数量	材料	备注
10	3.5螺帽	1	锌合金	
9	盖子	1	聚碳(PC)	透明
8	基座	1	尼龙(PA66)	黑
7	弹簧	2	碳素弹簧钢 d=0.30mm	D. Cu/Sn
6	M轴套	1	H59黄铜棒	D. Cu/Sn
5	5#接触脚	1	H62黄铜 t=0.30mm	D. Sn/Sb
4	4#接触脚	1	H62黄铜 t=0.35mm	D. Cu/Sn
3	3#接触脚	1	H62黄铜 t=0.35mm	D. Cu/Sn
2	2#接触脚	1	H62黄铜 t=0.25mm	D. Sn/Sb
1	1#接触脚	1	H62黄铜 t=0.40mm	D. Cu/Sn

借(通)用件登记

文件编号					
Q/LF. QW-001A-114	标记	处数	更改文件号	签字	日期
版次	设计		燕金海	2010.7.10	
A/0	审核				
	工艺				
签字	日期				
		标准化			
		批准			

PJ-324M  
耳机插座

LF3.663.018-1WX

图样标记	重量	比例
A		1:1
共 1 页	第 1 页	