

# PK SERIES

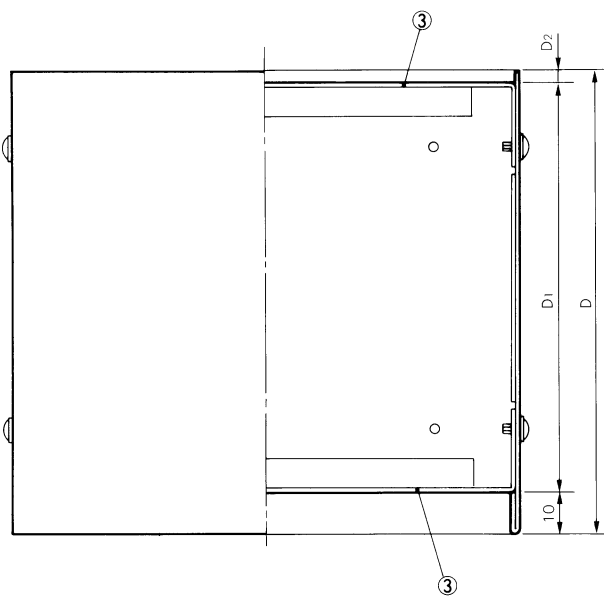
(表示価格は税抜きです)

## 小型実用ケース



### ●機種内容

型番	W	H	D	W1	W2	H1	D1	D2	D3	D4	自重 (kg)	価格
PK-1	250	90	210	246	190	86	196	4	150	35	1.3	3,570
PK-2	210	80	180	206	150	76	166	4	120	35	1.0	2,940
PK-3	180	70	150	176	120	66	136	4	95	30	0.8	2,470
PK-4	150	60	130	146	100	56	118	2	85	25	0.6	2,100
PK-5	120	55	110	116	80	51	98	2	67	25	0.4	1,730
PK-10	300	150	220	296	240	146	206	4	160	35	1.8	4,150
PK-11	200	110	220	196	140	106	206	4	160	35	1.3	3,320
PK-12	170	100	190	166	110	96	176	4	130	35	1.0	2,780
PK-13	140	90	160	136	90	86	146	4	105	30	0.7	2,420
PK-14	120	70	140	116	80	66	128	2	95	25	0.5	2,030



### ●構成部品

照番	部品名称	数量	材質	表面処理
①	トップカバー	1	SPCC t=1.0	10GY4/7 グリーン
②	ボトムカバー	1	SPCC t=1.0	10GY4/7 グリーン
③	F.R.パネル	2	A1050P t=1.0	シルバー/ブラック (カラーアルミ)
④	フット	4	ゴム	ブラック

