



高圧グリスガン直入れタイプ

容量 150 CC

特長

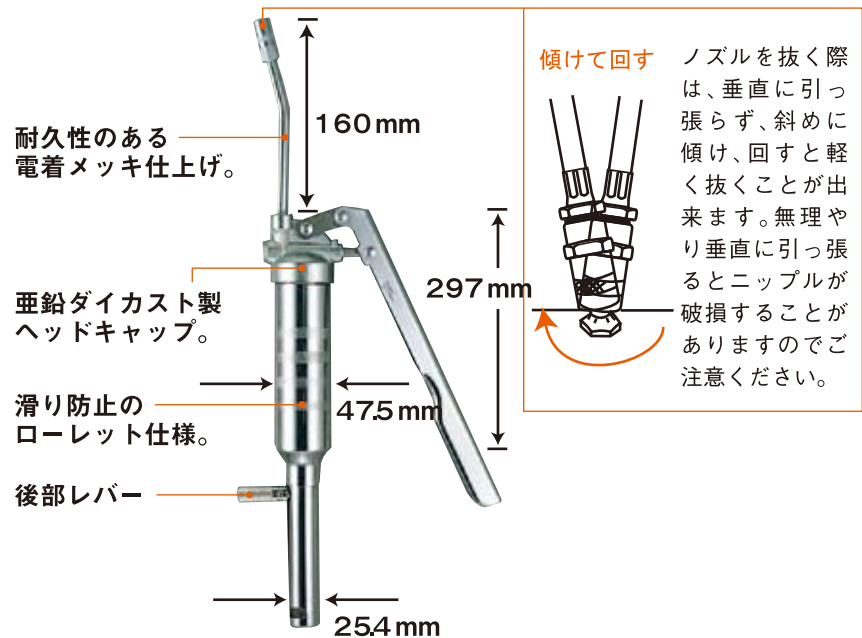
- グリス直入れタイプです。
- 適用グリス #2

仕様

- 1回吐出量 0.7~0.8cc
- 本体容量 150cc
- 本体質量 0.90kg
- ノズル接続ネジ PT1/8 (R1/8)

使用上のご注意

<p>フタを外し、レバーを引掛溝に掛けた後、グリスを入れる</p> <p>1</p>	<p>空気を抜くフタを緩く締めレバーの引掛けを解除し、中の空気を抜く</p> <p>2</p>	<p>フタを完全に締め、ハンドルを動かしてグリスの出を確認して、準備完了</p> <p>3</p>	<p>適用グリス粘度 No.2</p> <p>使用中のレバーのピストン運動をしないで下さい。後部からグリスが漏れる原因となります。</p>
--	---	---	---



MADE IN TAIWAN



総発売元 **トラスコ中山株式会社**
 〒550-0013 大阪市西区新町1丁目34番15号
 E-mail: techno.center@trusco.co.jp
 お客様相談室 ☎ **0120-509-849**
<http://www.orange-book.com/>