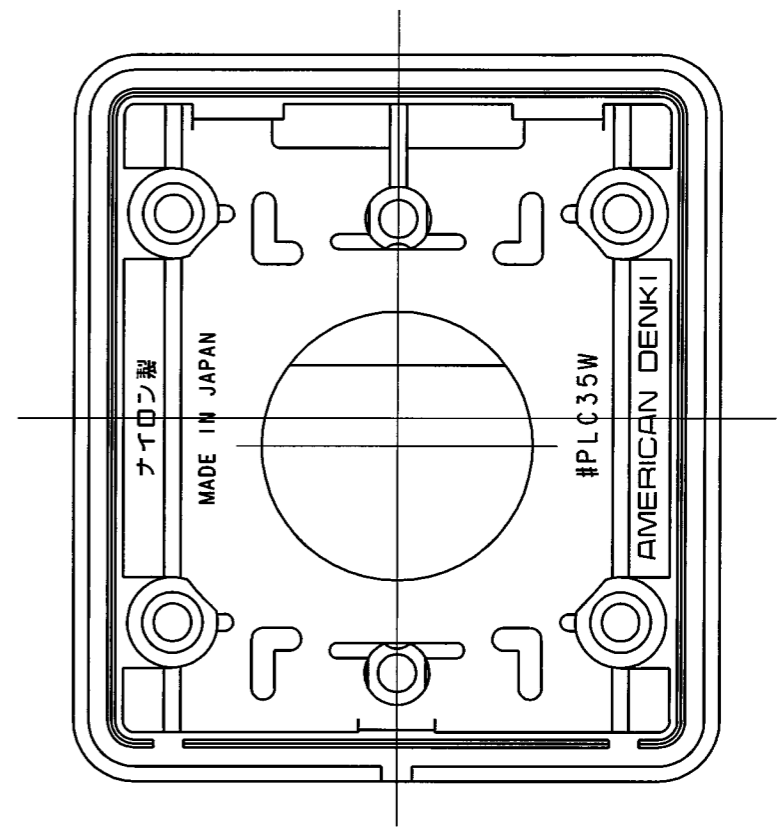
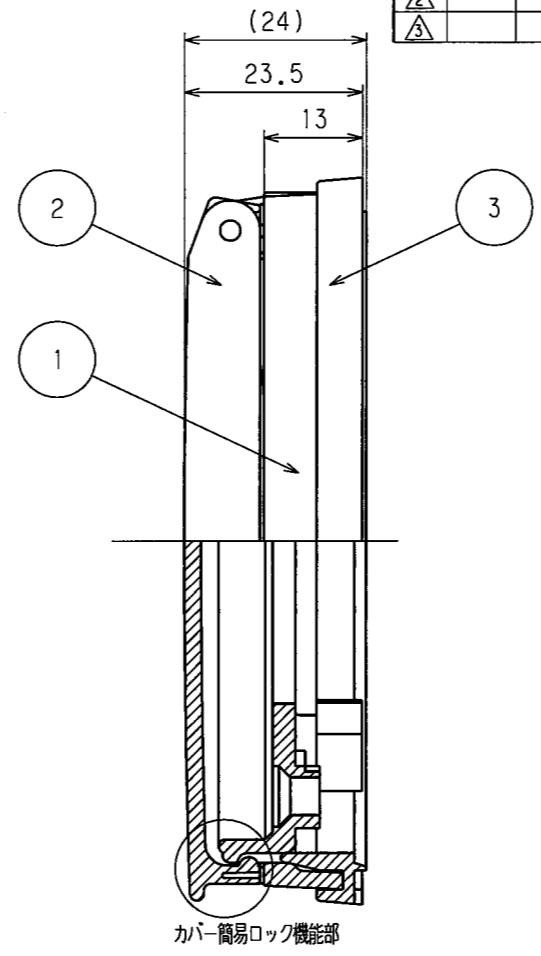
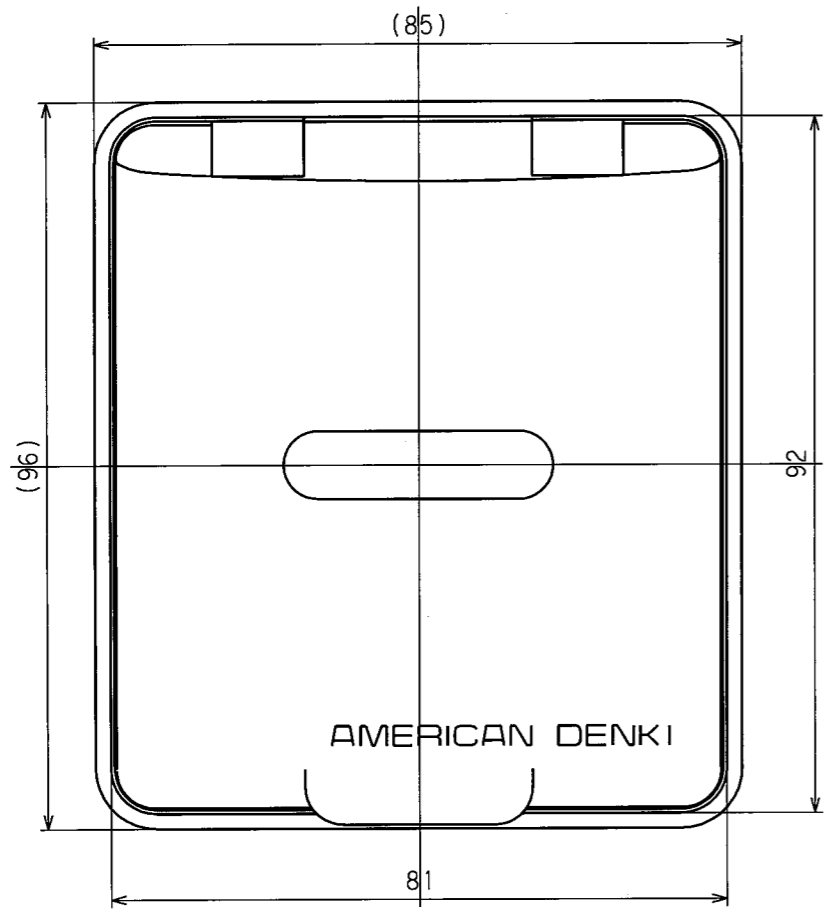
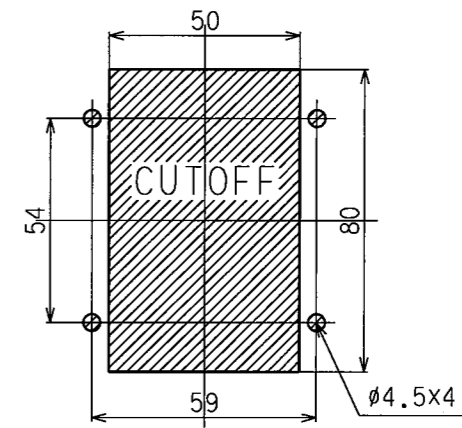


訂正	年月日	内容	担当	訂正	年月日	内容	担当
△	'11.2.23	ねじセット仕様変更、六角ナットからフランジナットへ	木村	△			
△				△			
△				△			

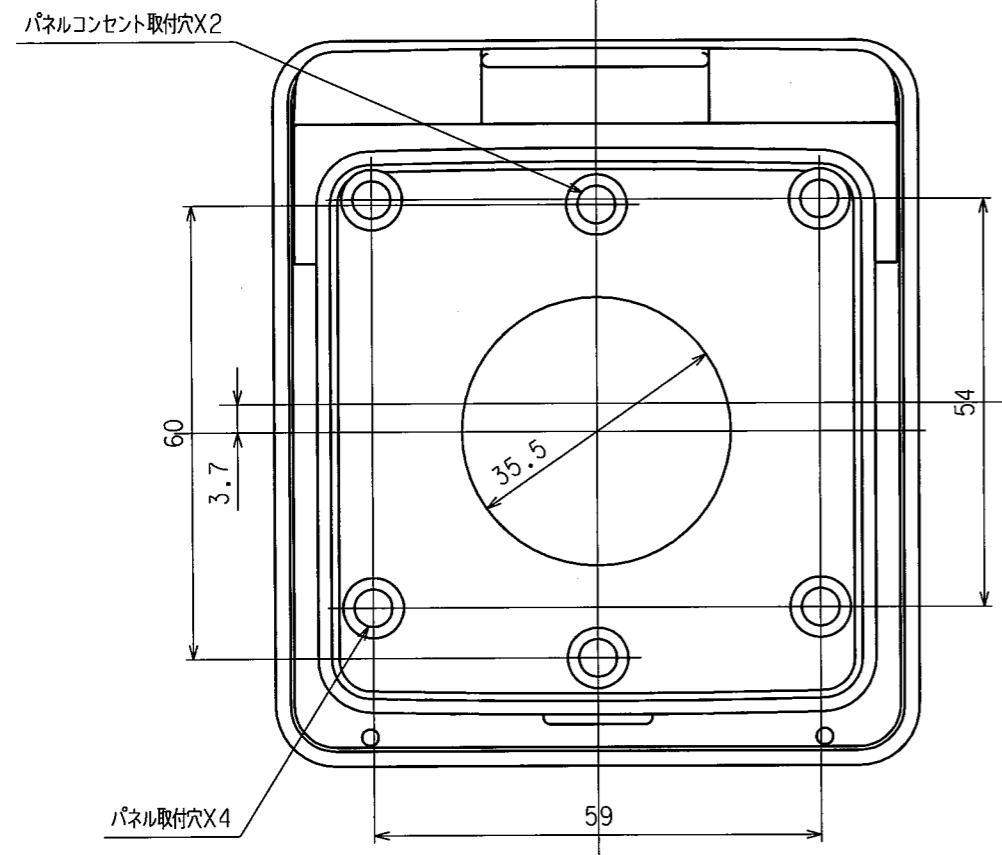
お客様用図面



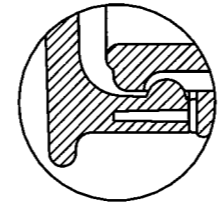
パネル取付寸法 1/2



カバー90°半開状態図 (この位置での静止は出来ません。)



カバー簡易ロック機能部図 2/1



6	PLCラベル	1	(添付品)
5	パネル取付ネジセット	4	黄銅 丸皿ねじM4X20 ニッケルメッキ 軟鋼 フランジナットM4 三価ホワイト(添付品)
4	パネルコンセント取付ネジ	2	黄銅 M4X10 ニッケルメッキ(添付品)
3	パッキング	1	ゴム性塩化ビニル樹脂
2	カバー	1	ポリアミド樹脂
1	ベース	1	ポリアミド樹脂

型式認可番号: _____
 電線接続方式: _____
 適用圧着端子: _____
 適用電線: _____
 適用規格: _____

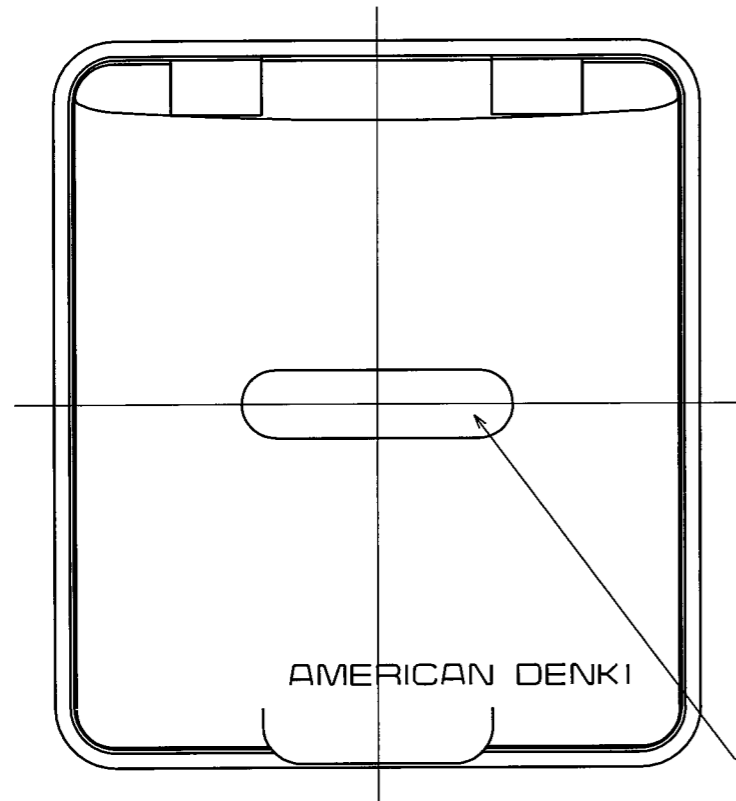
部番	部品名	箇数	摘要										
製図	検図	承認	変更承認										
関谷	松川	小池											
'00.12.4	'00.12.4	'00.12.4	711										
<table border="1"> <tr> <td>規格</td> <td>1/1</td> <td>第3角法</td> <td>図番</td> <td>客32850-1</td> </tr> <tr> <td colspan="3"> アメリカン電機株式会社 </td> <td>発行</td> <td>'00年12月4日</td> </tr> </table>				規格	1/1	第3角法	図番	客32850-1	アメリカン電機株式会社			発行	'00年12月4日
規格	1/1	第3角法	図番	客32850-1									
アメリカン電機株式会社			発行	'00年12月4日									

訂正	年月日	内 容	担 当	訂正	年月日	内 容	担 当
△				△			
△				△			
△				△			

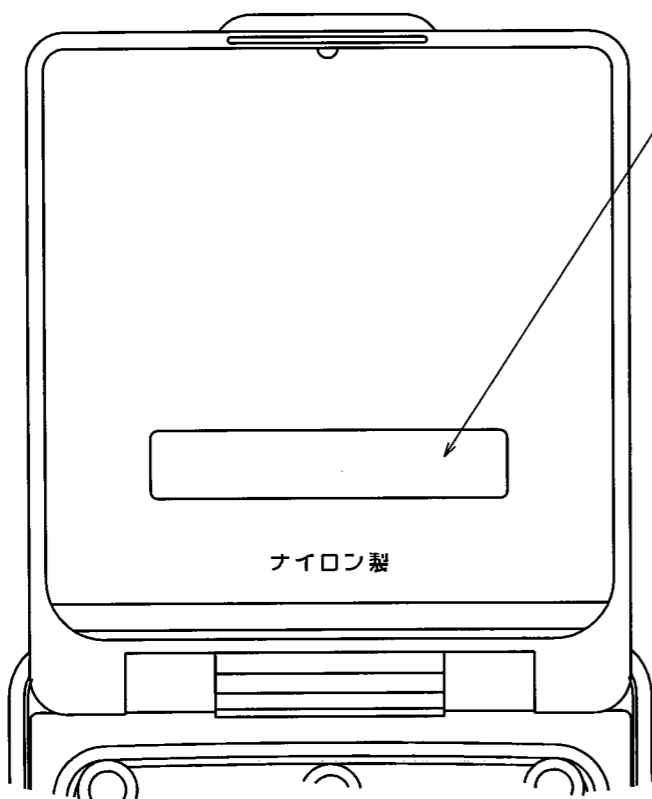
お客様用図面

PLCラベルの貼付位置

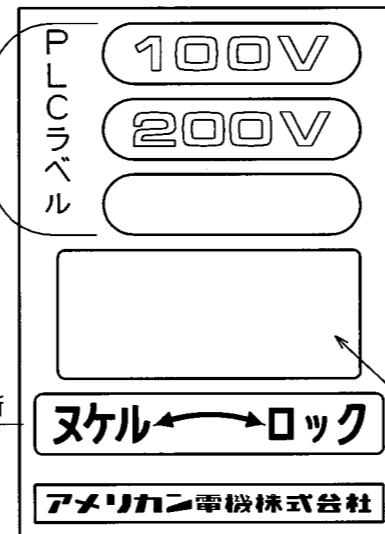
カバー全閉状態表面図



カバー全開状態裏面図



⑥ PLCラベル
(状況に応じて御使用下さい。)

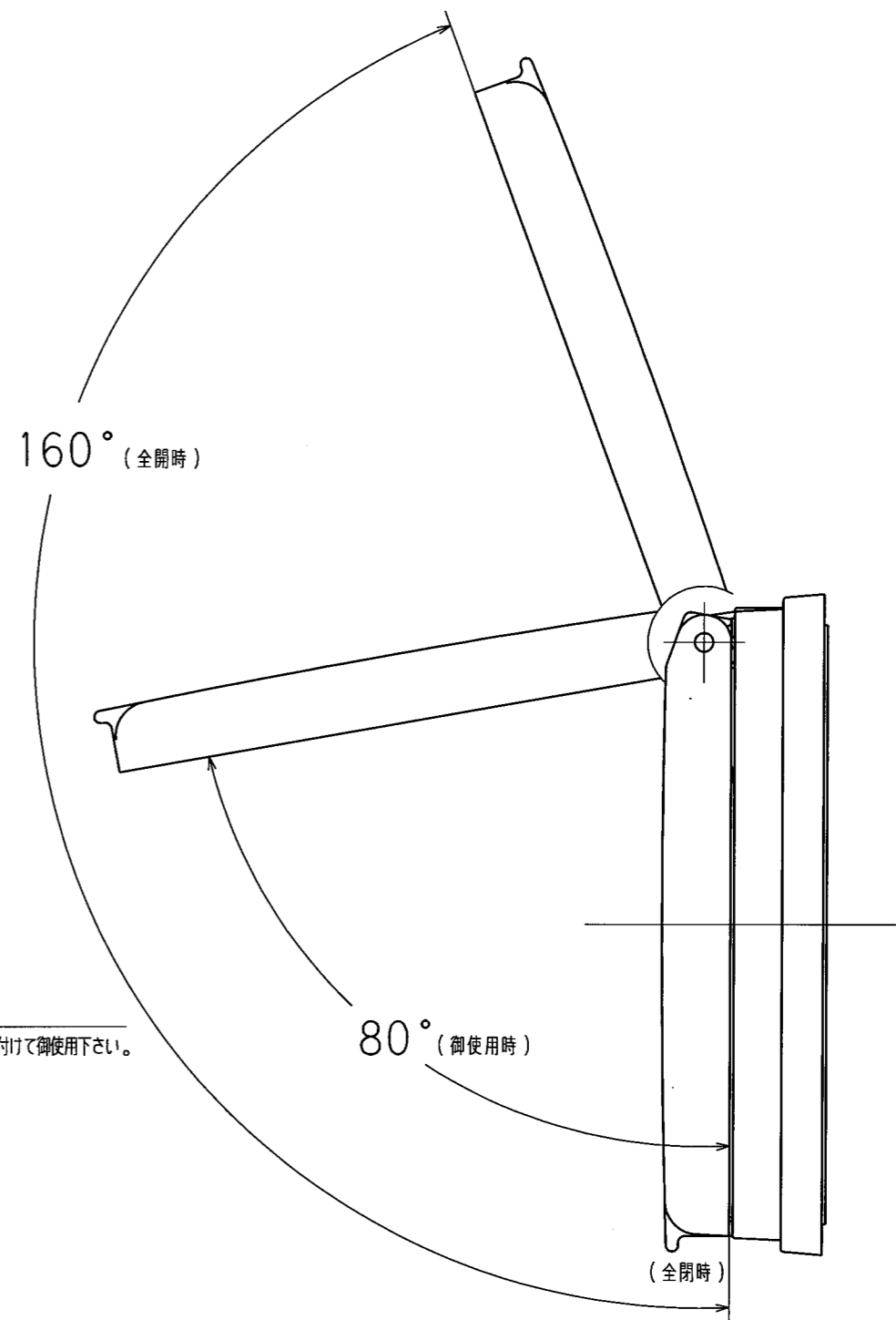


電圧表示ラベル貼付箇所

ヌケル←ロック表示ラベル貼付箇所

任意表示ラベル
適当な位置に貼付けて御使用下さい。

カバー開閉状態図



カバーは全開時及び80°、160°の位置での静止が出来ます。

				定 格				
				製 品 名	ボス径34.5φパネルコンセント用パネルリフトカバー			
				型 番	PLC35W			
部 番	部 品 名	箇 数	摘 要	尺 度	1 / 1	第 3 角 法	図 番	客 3 2 8 5 0 - 2
製 図	検 図	承 認	変 更 承 認	A アメリカン電機株式会社		発 行	'00年 12月 4日	
00・12・4	00・12・4	00・12・4	21・2・28					