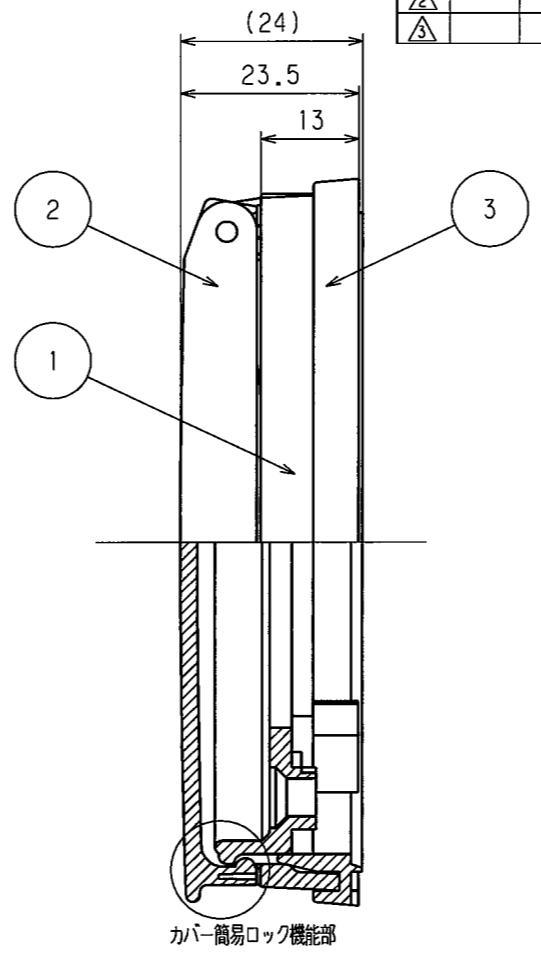
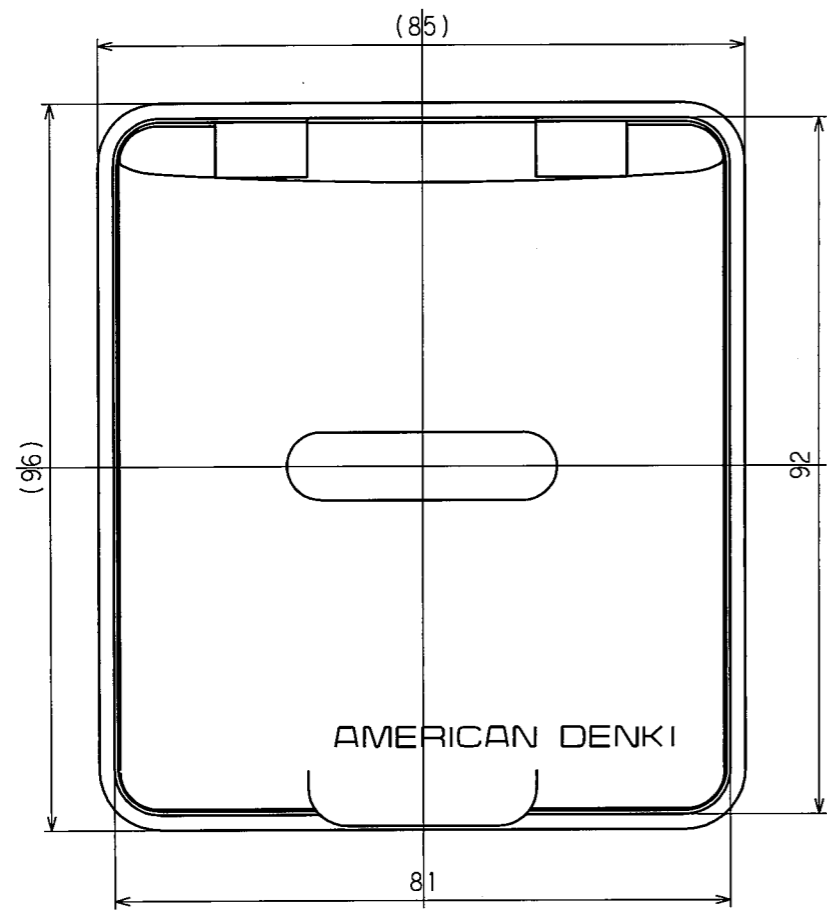
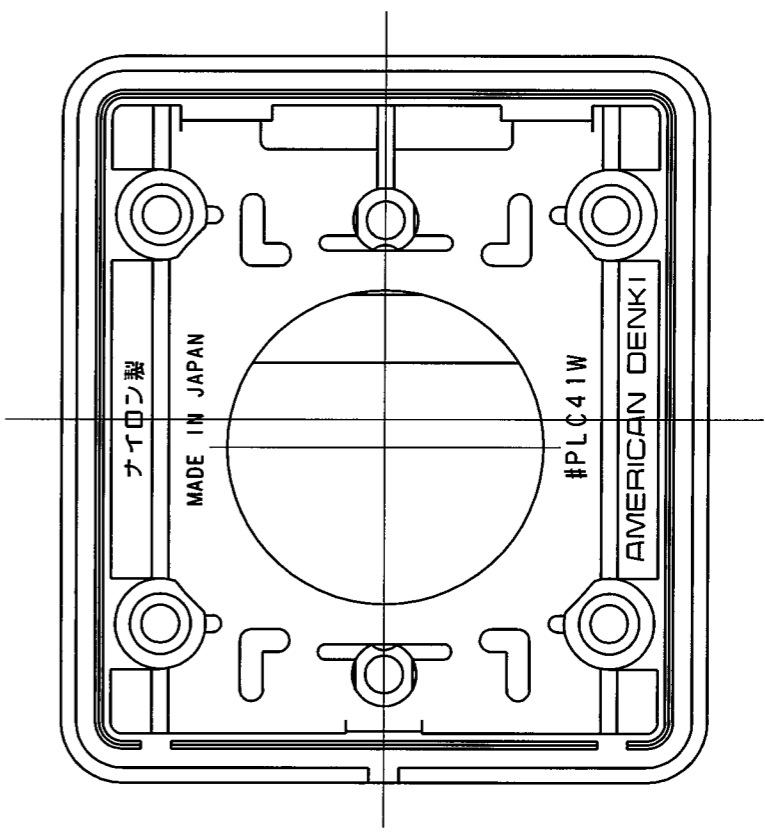


訂正	年月日	内容	担当	訂正	年月日	内容	担当
△	'11.2.23	ねじセット仕様変更、六角ナットからフランジナットへ	木村	△			
△				△			
△				△			

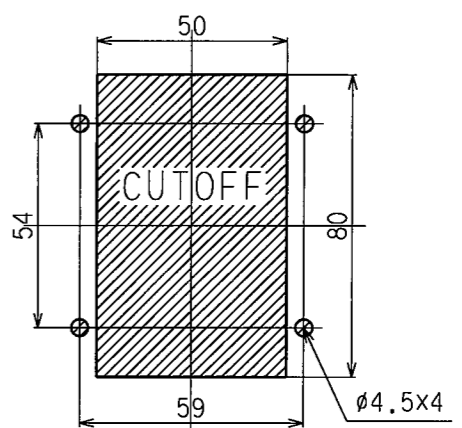
お客様用図面



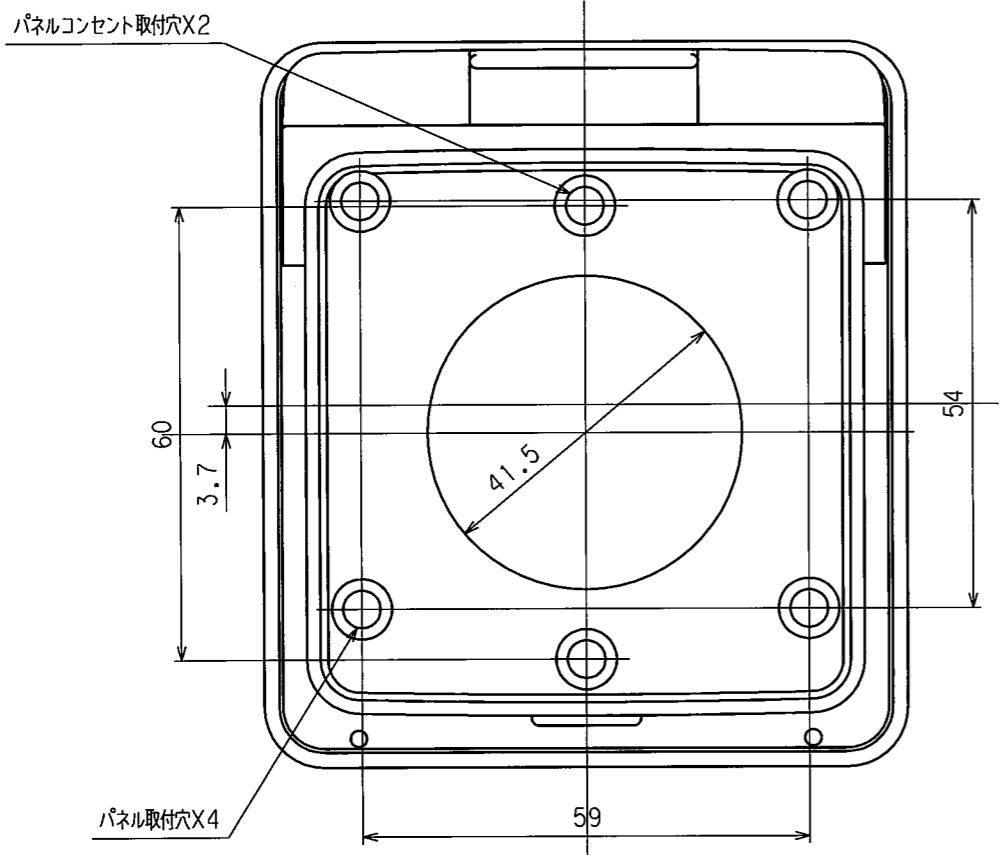
カバー簡易ロック機能部



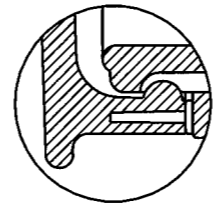
パネル取付寸法 1/2



カバー90°半開状態図 (この位置での静止は出来ません。)



カバー簡易ロック機能部図 2/1



6	PLCラベル	1	(添付品)
5	パネル取付ネジセット	4	黄銅 丸皿ねじM4X20 ニッケルメッキ 軟鋼 フランジナットM4 三価ホワイト(添付品)
4	パネルコンセント取付ネジ	2	黄銅 M4X10 ニッケルメッキ(添付品)
3	パッキング	1	ゴム性塩化ビニル樹脂
2	カバー	1	ポリアミド樹脂
1	ベース	1	ポリアミド樹脂

型式認可番号: \_\_\_\_\_  
 電線接続方式: \_\_\_\_\_  
 適用圧着端子: \_\_\_\_\_  
 適用電線: \_\_\_\_\_  
 適用規格: \_\_\_\_\_

部番	部品名	箇数	摘要	規格	
製図	検図	承認	変更承認	尺度	1/1
関谷	松川	小池		第3角法	
'00.12.4	'00.12.4	'00.12.4	'11.2.28	型番	PLC41W
				図番	客32900-1
				発行	'00年12月4日

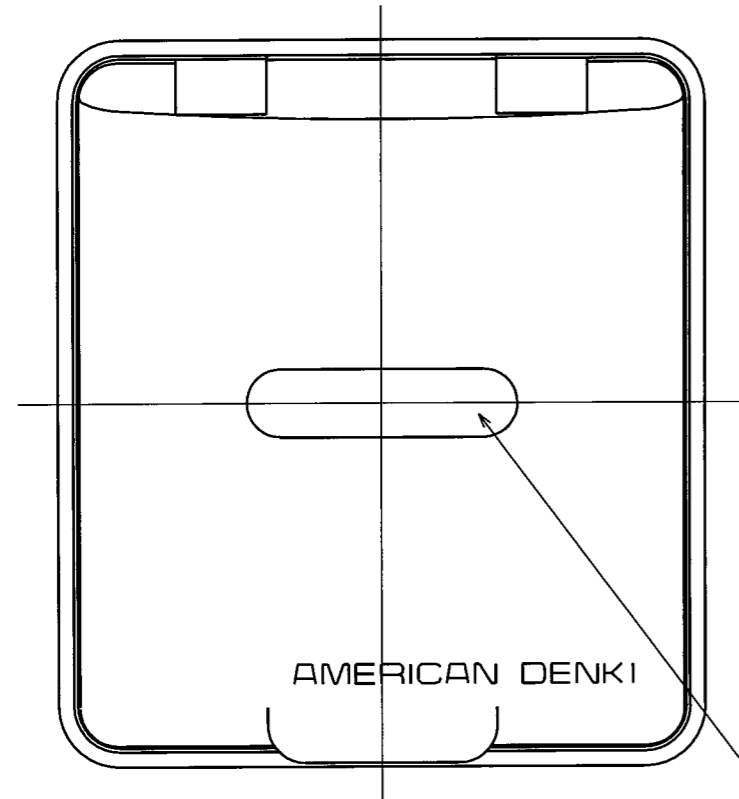
アメリカン電機株式会社

訂正	年月日	内 容	担 当	訂正	年月日	内 容	担 当
△				△			
△				△			
△				△			

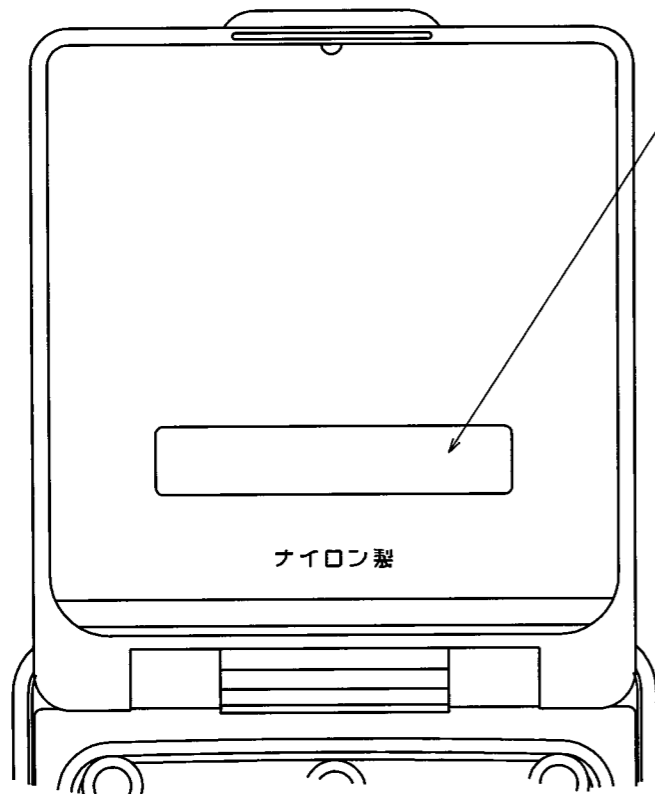
お客様用図面

PLCラベルの貼付位置

カバー全閉状態表面図

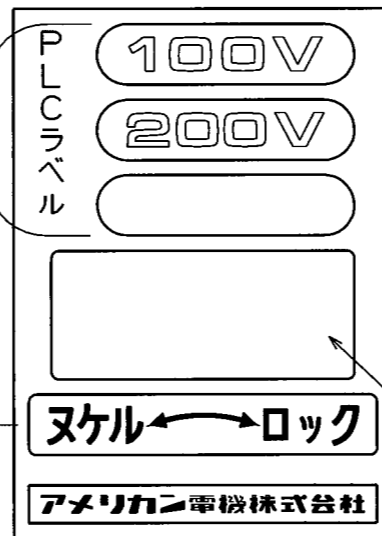


カバー全開状態裏面図



⑥ PLCラベル

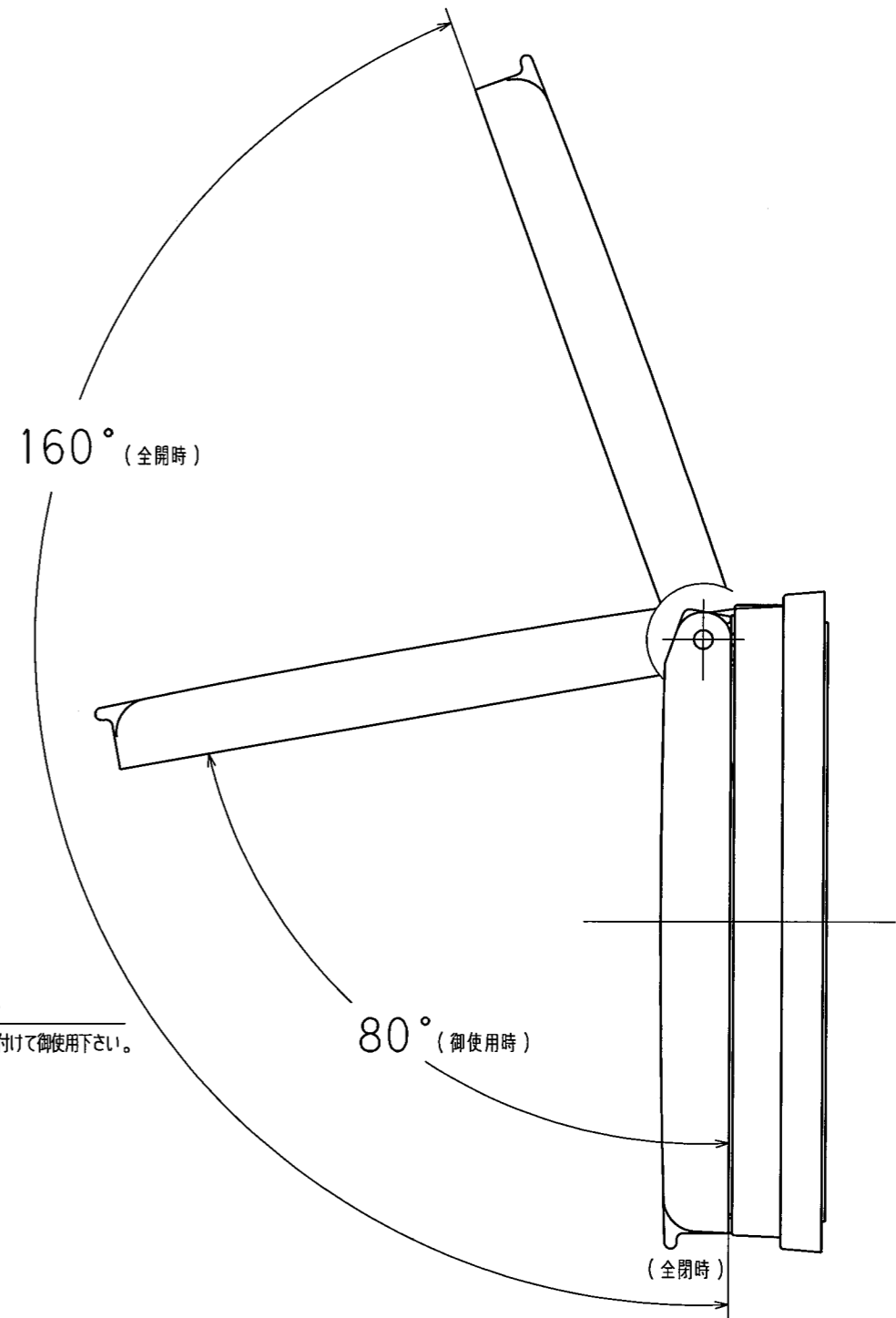
(状況に応じて御使用下さい。)



電圧表示ラベル貼付箇所

任意表示ラベル  
適当な位置に貼付けて御使用下さい。

カバー開閉状態図



カバーは全閉時及び80°、160°の位置での静止が出来ます。

						定 格		
						製 品 名	ボス径40.5φパネルコンセント用パネルリフトカバー	
						型 番	PLC41W	
部 番	部 品 名	箇 数	摘 要			尺 度	1 / 1	第 3 角 法
製 図	検 図	承 認	変更承認				図 番	客 3 2 9 0 0 - 2
関 谷	松 川	小 池					発 行	'00年 12月 4日
00-12-4	00-12-4	00-12-4	11.2.28				アメリカン電機株式会社	