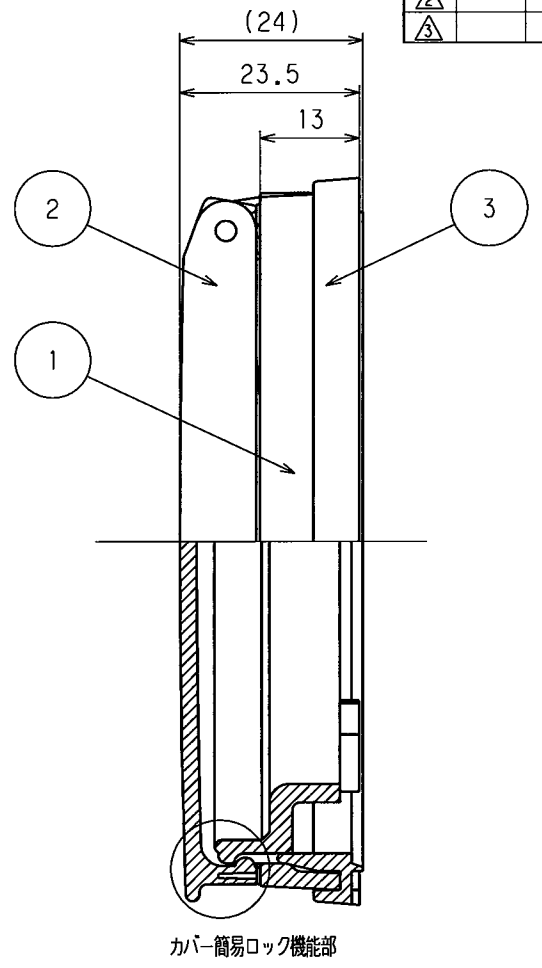
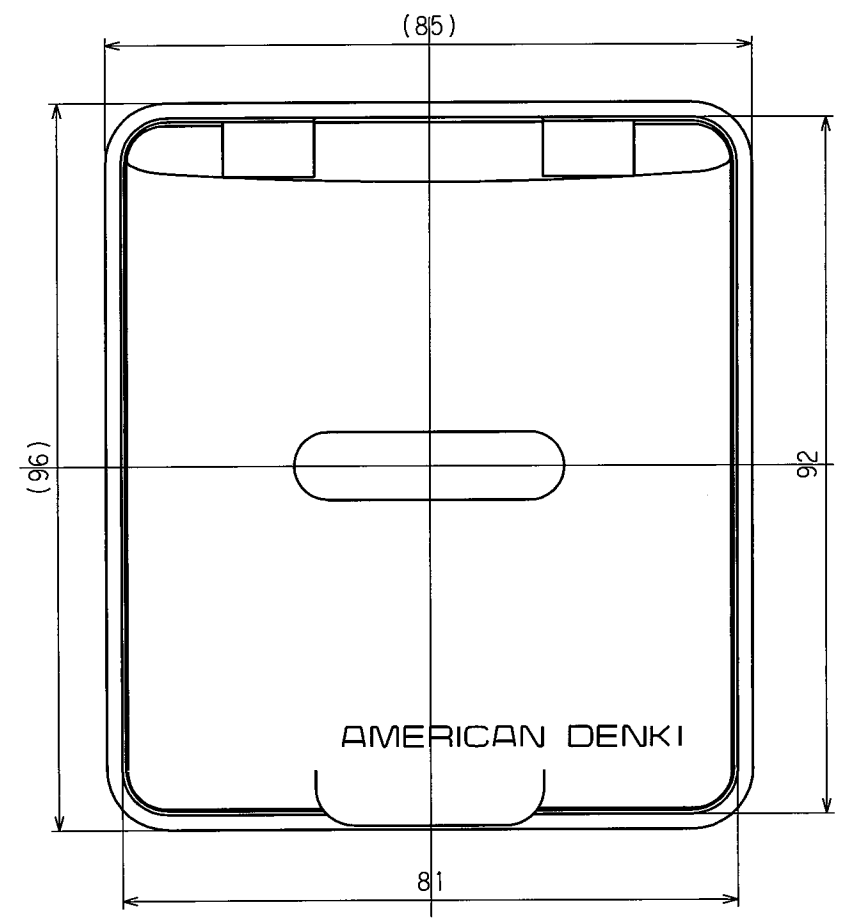
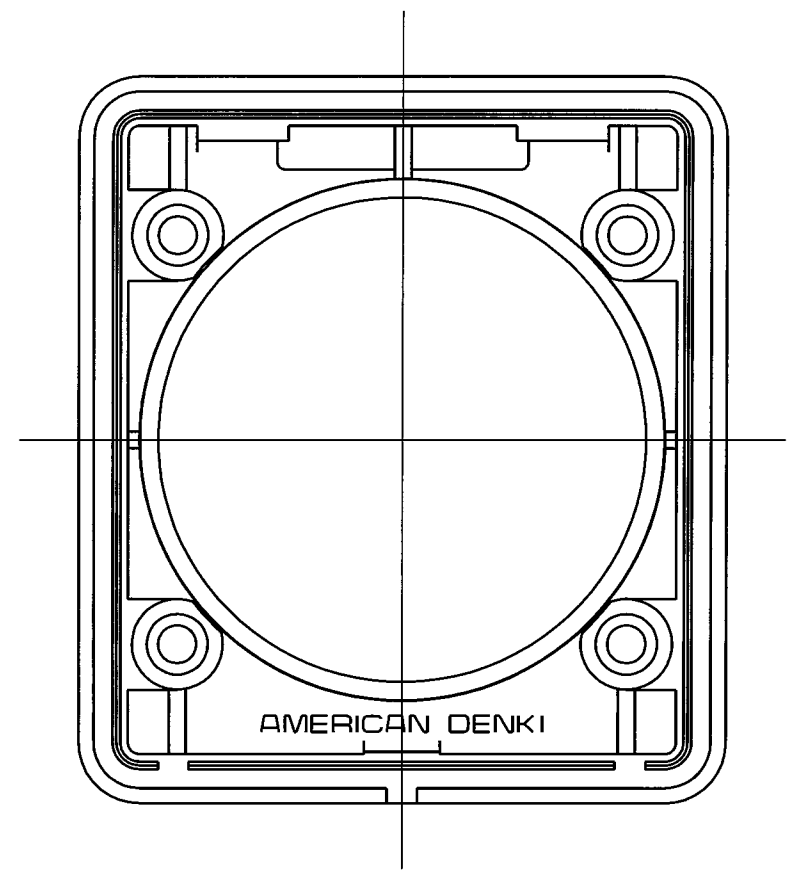


訂正年月日	内容	担当	訂正年月日	内容	担当
'11.2.23	ねじセット仕様変更、六角ナットからフランジナットへ	木村			

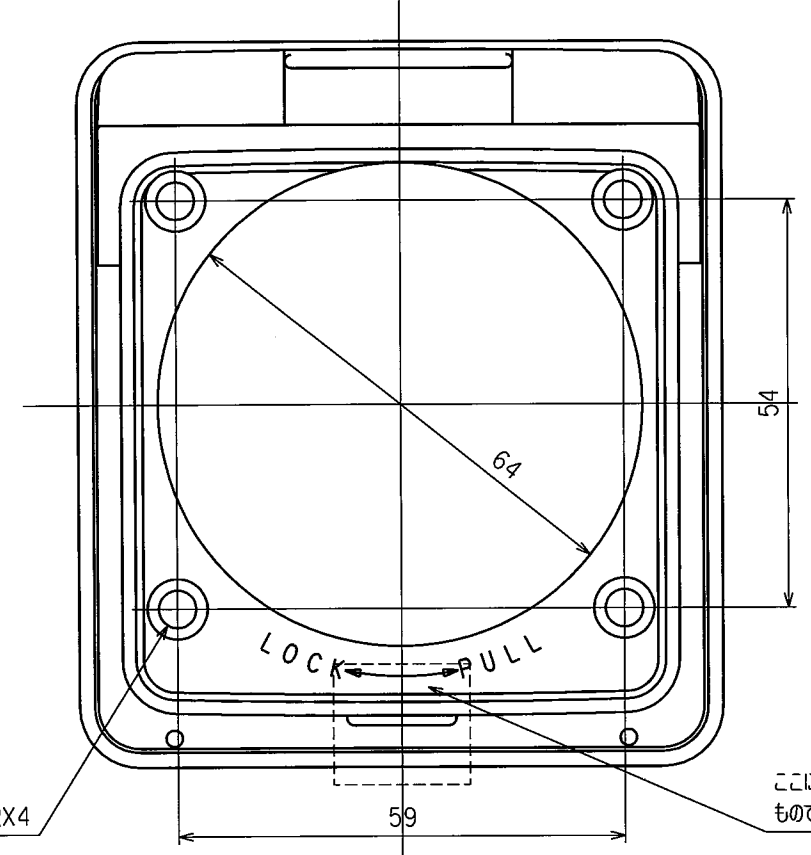
お客様用図面



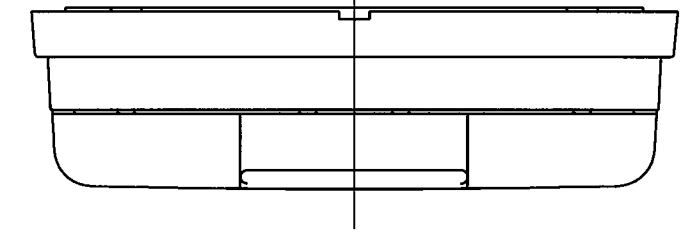
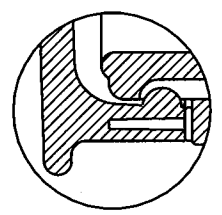
カバー簡易ロック機能部



カバー90°半開状態図 (この位置での静止は出来ません。)



カバー簡易ロック機能部図 2/1



型式認可番号: _____
 電線接続方式: _____
 適用圧着端子: _____
 適用電線: _____
 適用規格: _____

4	パネル取付ネジセット	4	黄銅 丸皿ねじM4X20 ニッケルメッキ 軟鋼 フランジナットM4 三価ホワイト(添付品)
3	パッキング	1	ゴム性塩化ビニル樹脂
2	カバー	1	ポリアミド樹脂
1	ベース	1	ポリアミド樹脂

定格 _____
 製品名 防水パネルリフトカバー 64φ
 型番 **PLC64W**

製図	検図	承認	変更承認	尺度	1/1	第3角法	図番	客41450-1
関谷	松川	小池					発行	'00年12月4日
'00.12.4	'00.12.4	'00.12.4	'11.2.23	アメリカン電機株式会社				

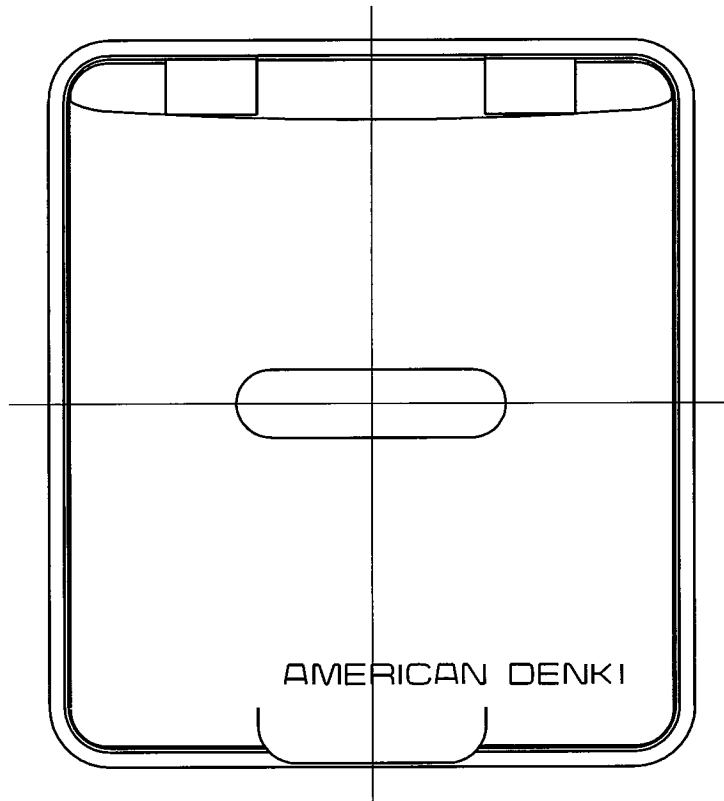
ここに貼付の銀テープはカバーを開け易くするものであり使用時には、はがして御使用下さい。

パネル取付穴X4

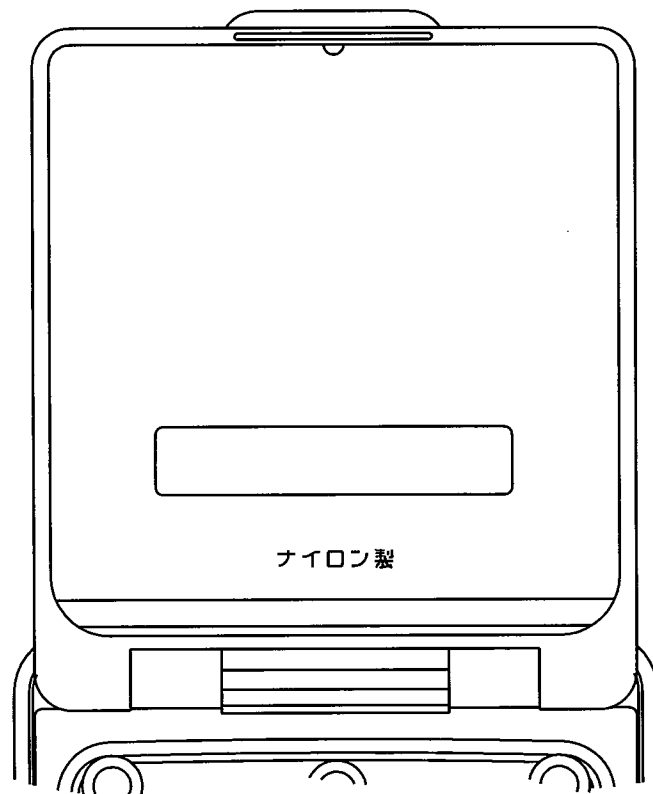
訂正	年月日	内 容	担 当	訂正	年月日	内 容	担 当
△				△			
△				△			
△				△			

お客様用図面

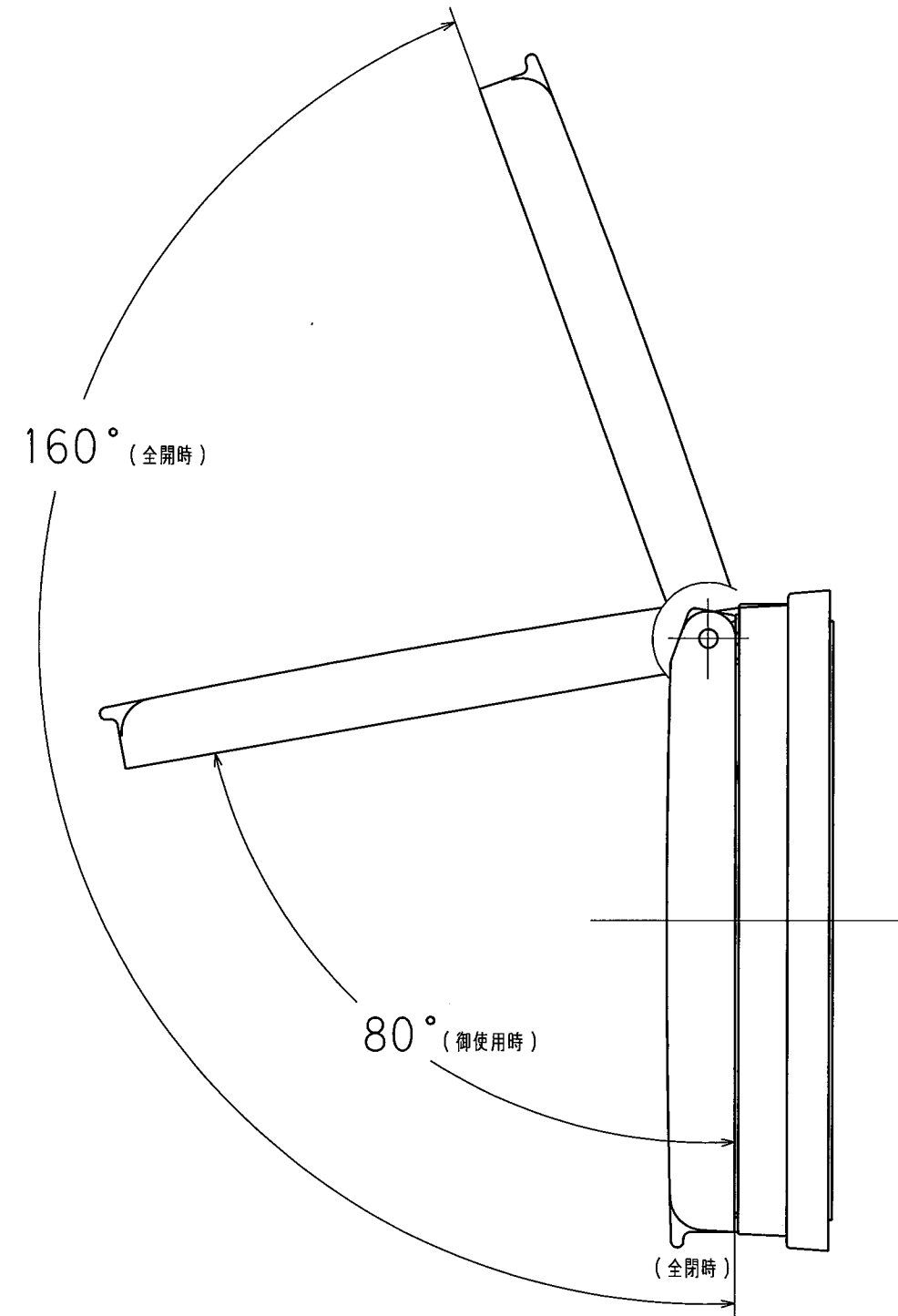
カバー全閉状態表面図



カバー全開状態裏面図



カバー開閉状態図



カバーは全閉時及び80°、160°の位置での静止が出来ます。

				規格			
				製品名		防水パネルリフトカバー 64φ	
				型番		PLC64W	
部番	部 品 名	箇 数	摘 要		第 3 角 法	図 番	客 4 1 4 5 0 - 2
製 図	検 図	承 認	変 更 承 認	尺 度	1 / 1	図 番	客 4 1 4 5 0 - 2
関 谷	松 川	小 池				発 行	'00年 12月 4日
00・12・4	00・12・4	00・12・4	11・2・28	アメリカン電機株式会社			