

# パレット台車

この度は **TRUSCO** パレット台車をお買い上げいただき、誠にありがとうございます。  
ご使用前に、この取扱説明書をよくお読みになり、正しくお使いください。また、お読みになった後は大切に保管してください。

本製品はプラスチックパレット用の台車です。

プラスチックパレットの一時保管や運搬ができ、またフォークリフトの進入できない狭い場所でも効果的です。  
別途ロックストッパー (TLS909-WJ2)の取り付けが可能です。

品番		ハンドル	ストッパー
PLK-05-1111	PLK-05-1210	×	×
PLK-05-1111H	PLK-05-1210H	○	×
PLK-05-1111S	PLK-05-1210S	×	○
PLK-05-1111HS	PLK-05-1210HS	○	○

**最大積載荷重は、500kgです。** ※キャスターを交換する場合は、下記標準品キャスターもしくは適合キャスターを必ずご使用下さい。

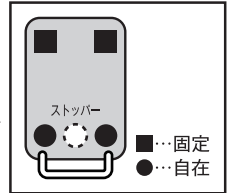
## ▲ 安全上のご注意

ご使用前に、この「安全上のご注意」をよくお読みの上、正しくお使いください。  
組立は手順に従って組み立ててください。手順を誤ると組立中に部品が外れたりするおそれがあります。

**警告** 取扱いを誤った場合に、人が死亡または重傷を負う可能性が想定される内容を示しています。

- **ストッパーを使用した場合でも運搬車は傾斜地に放置しないで下さい。**  
運搬車が暴走し、大事故になることがあります。
- **最大積載荷重以上の荷物を積載しないでください** ■ **人や動物を乗せないで下さい。**  
運搬車が壊れ、ケガをすることがあります。 転倒し、ケガをすることがあります。
- **ハンドル(腰)の高さ以上に積み上げないでください** ■ **偏った荷積みをししないでください**  
荷物が倒れ、ケガをすることがあります。 運搬車が転倒することがあります。
- **運搬車に荷物を載せて急旋回しないでください** ■ **荷台の上に衝撃を加える載せ方をしないでください**  
運搬車が転倒することがあります。 運搬車が壊れ、ケガをすることがあります。

**注意** 取扱いを誤った場合に、人が傷害を負う可能性が想定される内容および物的損害のみの発生が想定される内容を示しています。



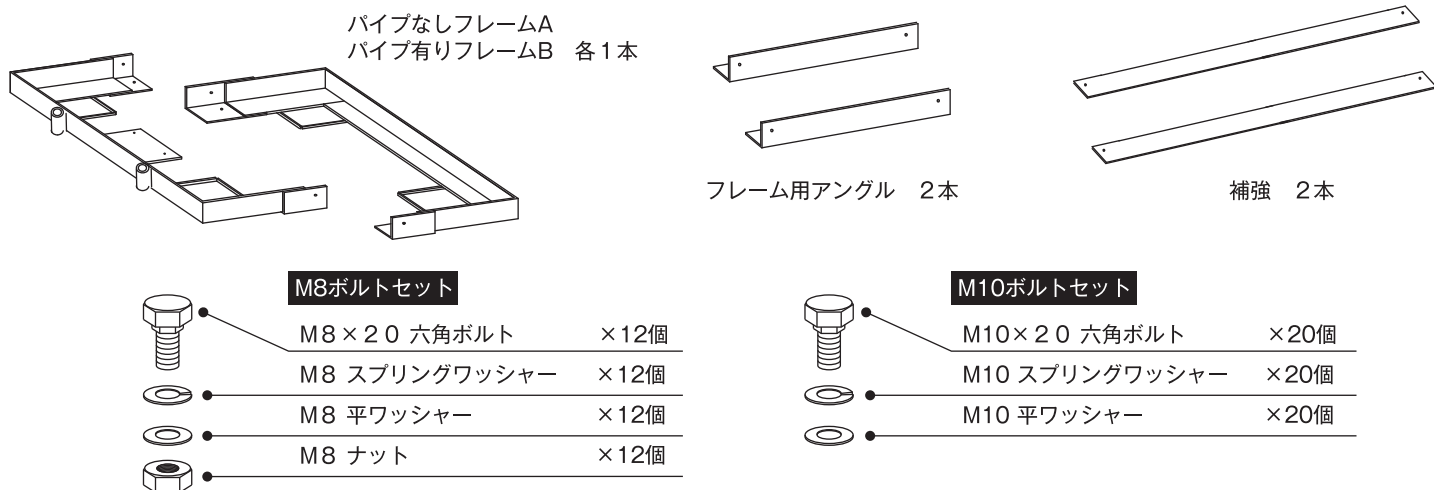
- **より安全な停車が必要な場合は、固定キャスターと自在キャスターをお取付ください** →  
固定キャスターと自在キャスターを併用し、ハンドル側に自在キャスターをお取付ください。
- **ボルトやネジがゆるんだまま使用しないでください** ■ **本商品の切断など、分解や改造をしないでください**  
部品が外れてけがをすることがあります。 破損したり運搬車が不安定になり危険です。
- **ハンドル付運搬車はハンドル以外で移動しないでください** ■ **高温・多湿、薬品がかかる環境で使用しないでください**  
荷物が倒れたり、突起物でケガをすることがあります。 運搬車が壊れ、ケガをすることがあります。
- **屋外や水のかかる場所に設置しないでください** ■ **ぬれたものを置かないでください**  
フレームが腐食し、倒壊するおそれがあります。 フレームが腐食し、倒壊するおそれがあります。

## 組み立てる前に

- 梱包内容がすべて揃っているかご確認ください。
- ※標準品のキャスターは、TJ-150(前輪)、TJB-150(後輪)です。
- ※組み立て時は、必ず軍手等の保護具を着用してください。
- ※適合キャスター：ゴム車・・・TJ-150、TJB-150、TK-150、TKB-150  
ウレタン車・・・TUJ-150、TUJB-150、TUK-150、TUKB-150

# 梱包内容

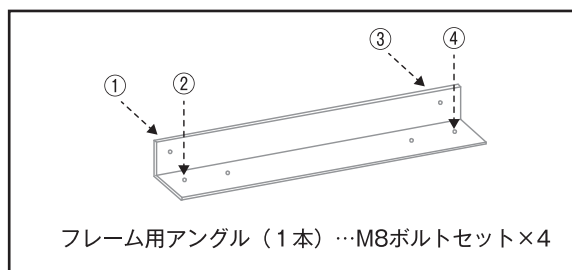
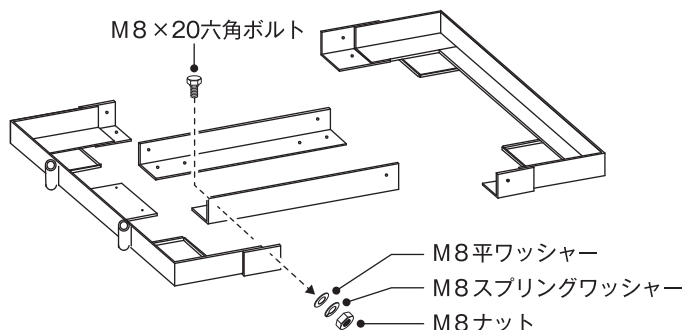
## 台車フレーム…1セット



## 組み立て方 …組立にはサイズに適したネジセットをご使用ください。

### ① パレット台車フレームを組み立てます。

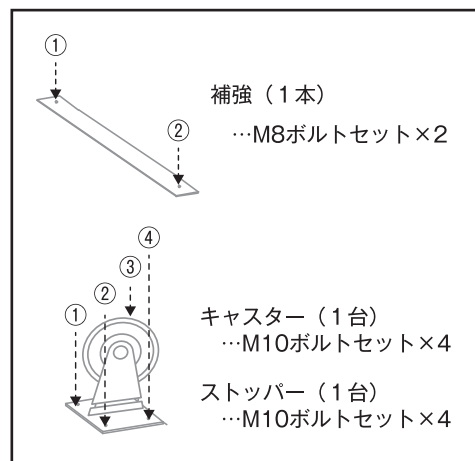
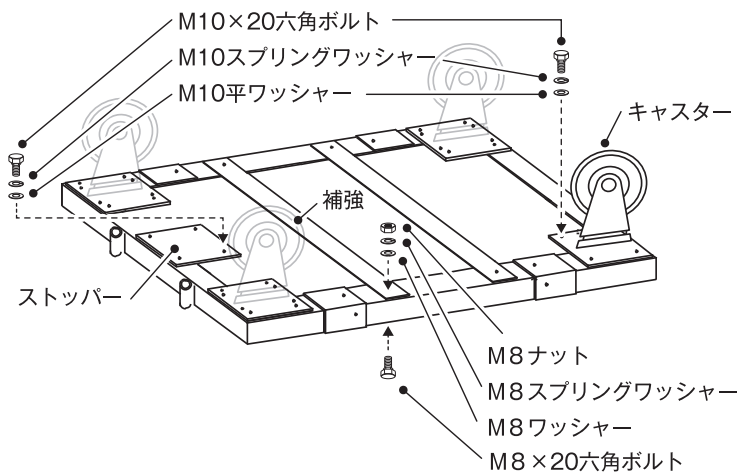
フレームの組み立ては内側から先にボルトを入れ、外側からボルトの出た先に平ワッシャー、スプリングワッシャーと順に入れ、最後にナットで留めます。



### ② 補強・キャスター・(ストッパー)を取付けます。

本体を裏返し、補強、キャスターの順で取り付けます。

※ハンドルPLK-048H(別売)はキャスターを取付けた後に組み立てて下さい。



商品改良のため、予告なく仕様を変更する場合がありますのでご了承ください。ご不明な点や修理ならびにお取り扱い、お手入れに関するご不明な点は、お買い上げの販売店かお客様相談室にご相談ください。  
※この取扱説明書の無断転用を禁じます。

総発売元 **トラスコ中山株式会社** お客様相談室 ☎ **0120-509-849**  
〒105-0004 東京都港区新橋4丁目28番1号 E-mail: [techno.center@trusco.co.jp](mailto:techno.center@trusco.co.jp)

<http://www.orange-book.com/>

MADE IN JAPAN Ver. 15/10-PU 3版