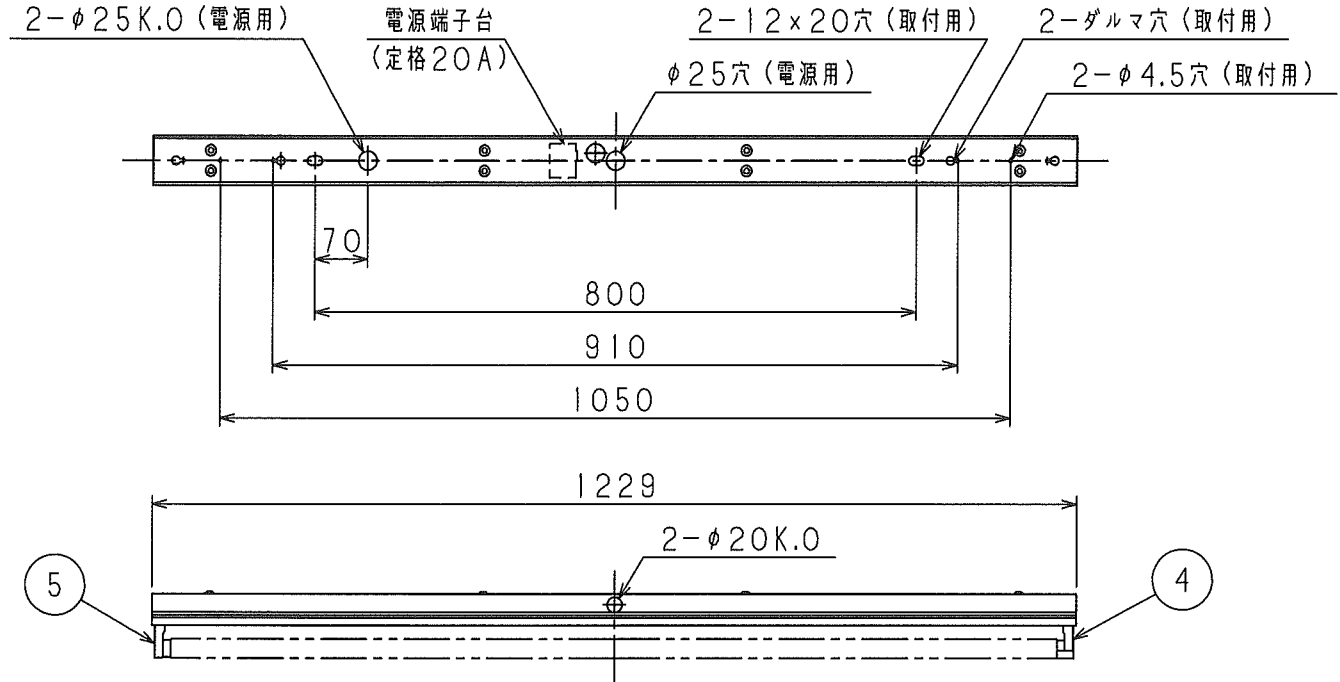
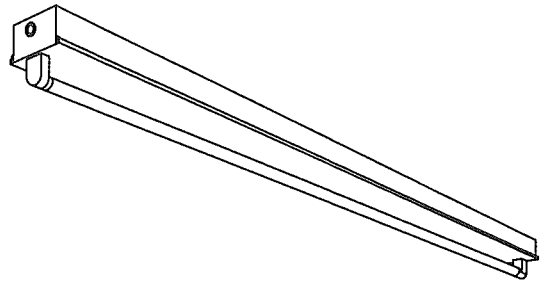


⚠ 安全に関するご注意

- ・一般屋内用器具です。屋外や水気、湿気のある場所では使用しないでください。絶縁不良による感電の原因となります。
- ・器具の取付けは取扱説明書にしたがい確実に取付けてください。取付けに不備があると火災、感電、落下の原因となります。
- ・天井取付け専用です。傾斜天井へ取付けしないでください。火災、感電、落下の原因となります。
- ・指定された日立製直管形LEDランプ以外は使用しないでください。落下、感電、火災の原因となります。



直付専用形

吊り下げて使用する場合は、吊具取付用アダプター (JPAO1WH) をご使用ください。

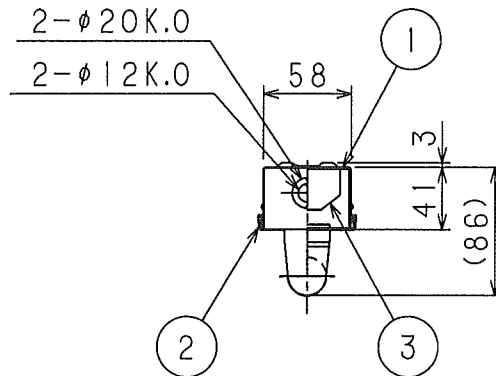
ワンタッチ方式

初期照度補正形

定格電圧: 100~242V 兼用形

使用上のご注意

1. LEDにはバラツキがあるため、同一品番のランプでも発光色、明るさが異なる場合があります。
2. ランプ取り付けには方向性がありますので、取扱説明書にしたがい確実に取り付けください。
3. 壁面や床面等への照射距離が近い時や照射面によっては光ムラが気になる場合があります。
4. この器具と接近して赤外線リモコンを使用しますと正常に動作しないことがあります。
5. この器具の近くでワイヤレスマイクが正常に動作しないことがあります。
6. 調光器との併用はできません。



基本特性 (周囲温度 25℃時)

ランプ種類	LDK40SS/22			LDK40SS/17			LDK40SS/15		
定格入力電圧 (V)	100	200	242	100	200	242	100	200	242
入力電流 (A)	0.270	0.136	0.113	0.202	0.103	0.086	0.181	0.093	0.077
定格消費電力 (W)	26.1			20.0			18.0		
平均消費電力 (W)	24.3			18.6			16.7		

適合ランプ
LDK40SS・*/22/**NE
LDK40SS・*/17/**NE
LDK40SS・*/15/**NE

特記事項				5	ソケット	PBT	FLIE-B
				4	ソケット (給電側)	PBT	FLIE-A
				3	電子安定器		
形式	直管形LEDトラフ形	平田		2	反射板	SPC	t0.4 白色
	PME4105-JM14AE	小野	1.8kg	1	本体	SPC	t0.4
		中澤	器具質量				
			適合ランプ	W・数	品番	部品名	材質 備考