

# 超小型パネル用チェック端子

パネル上の信号ラインチェック及び信号の取り出しに便利なタイプです。取付はM3用ナットで取付けますので非常に小型で使い易くなっております。

RoHS対応

## 信号ラインチェック用 [品番PN-1-1-B,PN-1-2-B] (1パック10個入)

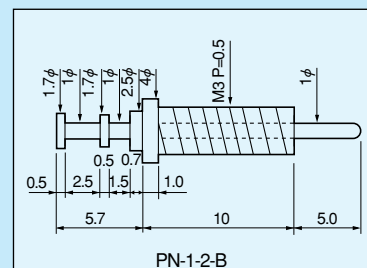
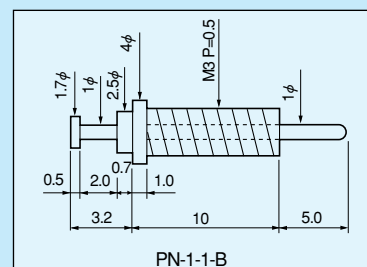
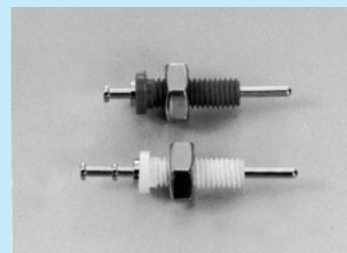
- 信号ラインのチェックに御利用下さい。
- 材質……ピン部……黄銅  
樹脂部 (本体) ……46ナイロン (UL94V-2)  
ナット……黄銅、ニッケルメッキ
- 処理……ピン部……ニッケル下地金メッキ
- 樹脂色……黒、赤、黄、緑、青、白
- パネル取付可能板厚……0.5~5.0mm
- パネル取付穴径……3.2φ

### ■御注文方法

PN-1-1-B

黒

樹脂の色を指定して下さい。(黒、赤、黄、緑、青、白)



RoHS対応

## オシロスコープ用 [品番PN-2-1-B] (1パック10個入)

PAT

- オシロスコープのプロブが引掛けやすく出来ています。
- 材質……ピン部……黄銅  
樹脂部 (本体) ……46ナイロン (UL94V-2)  
ナット……黄銅、ニッケルメッキ
- 処理……ピン部……ニッケル下地金メッキ
- 樹脂色……黒、赤、黄、緑、青、白
- パネル取付可能板厚……0.5~5.0mm
- パネル取付穴径……3.2φ

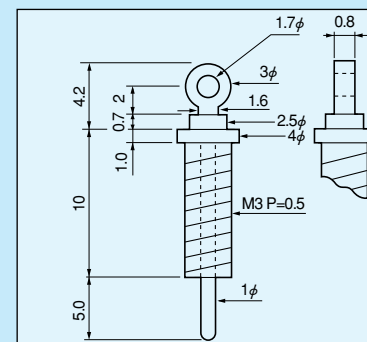
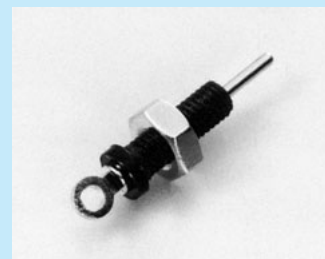
### ■御注文方法

PN-2-1-B

黒

樹脂の色を指定して下さい。  
(黒、赤、黄、緑、青、白)

※前面金属部が手に触れないようにしたタイプがあります。  
(234ページ参照)



パネル用