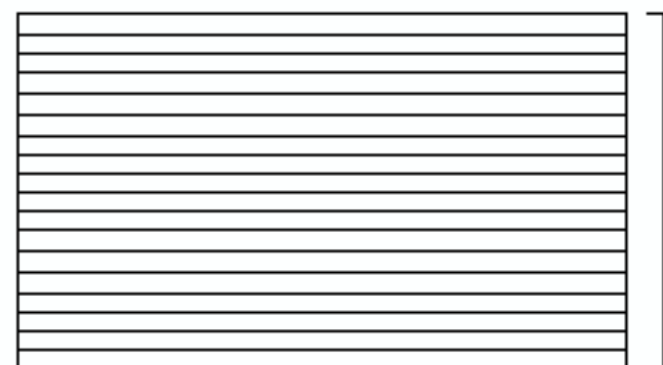
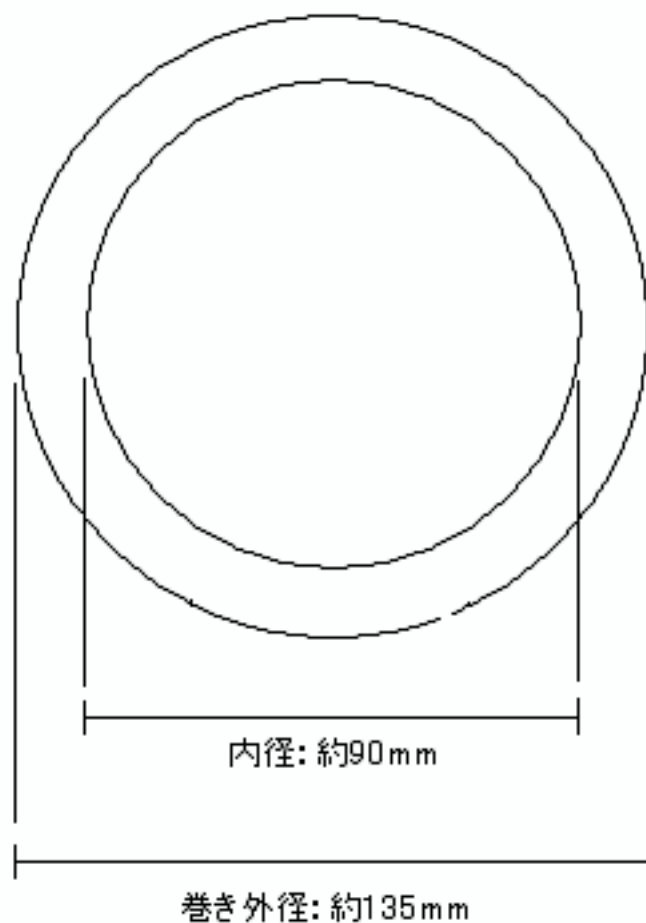


<製品寸法図>

(注釈) 紙管が無い製品の為、内径、並びに巻き外形は多少の変形有り



巻き幅: 105mm

対象品番: PP-100S

作成日 2010/2/28

検図 西口 真吾

TRUSCO トラスコ中山株式会社

品名 トラスコ PPバンド(手締用ストッパー付き)

品番 PP-100S