

**TRUSCO**

PRO TOOL

Skilled professionals need professionally qualified tools.  
This line of products brings manufacturers all the advantages of  
using excellent equipment,  
and will satisfy each and every user in the workplace.

# PPバンドリール

PP-REEL-A

取扱説明書

- このたびは、**TRUSCO** PPバンドリールをお買い上げいただき、誠にありがとうございます。
- ご使用の際は、この取扱説明書をお読みにになり、正しくお使いください。  
お読みになった後は、大切に保管し、必要などきにお読みください。

## ▲ 使用上のご注意

- PPバンドは中芯のある自動梱包機用のバンドを使用してください。  
(使用可能PPバンドロール幅：190mm～200mm)
- 製品は地面に対し垂直を保って設置してください。垂直に保たないと、ぐらつきや歪みが生じ、製品の変形や破損の原因につながります。  
※変形や破損が生じた場合、使用しないでください。
- 製品の分解、改造や部品を外したままでの使用はしないでください。
- 製品に極度な衝撃や無理な力をかけないでください。破損や事故の原因になります。
- 製品の使用中、回転しているPPバンド本体や引出しガイド板等に手を触れないでください。破損や事故の原因となります。
- 火気に近付いたり高温になる所での使用は避けてください。
- この製品を他の場所へ移動（貸し出し）する場合は、この説明書も共に貸し出し、よく読んでから使用するようご指導ください。

## お手入れの仕方

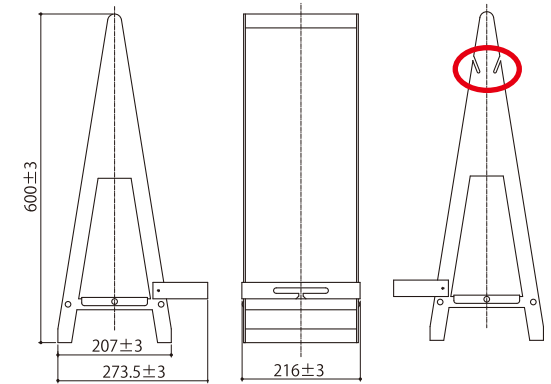
- 日常のお手入れは、柔らかい布で乾拭きしてください。
- 汚れが著しい場合は次の1～3の作業を繰り返し行ってください。  
1. 薄めた中性洗剤につけた布をかたく絞って拭いてください。  
2. 水につけた布をよく絞って、洗剤が残らないよう拭いてください。  
3. 乾いた柔らかい布で、水分が残らないよう拭いてください。
- 水に濡れたままにしておいたり、アルコール及びシンナー系溶剤でのお手入れはお止めください。サビ、樹脂の劣化などの原因になります。
- この製品にはスチール、ステンレス、樹脂の3種類の材質が使用されています。廃棄の場合は各自治体の指示に従って処理してください。

## 製品仕様

- 材質… パイプ/スチール  
側板/スチール  
シャフト/ステンレス  
ローラー/ポリ塩化ビニール

塗装… 粉体塗装

質量… 3kg

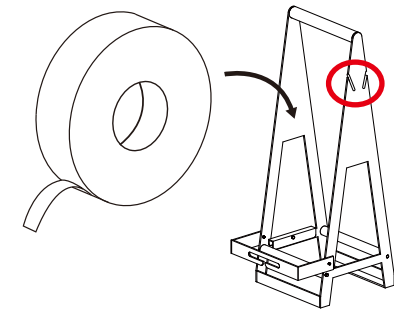


## 使用方法

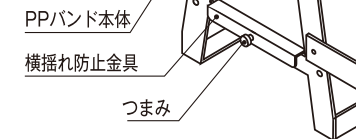
- ① バンドを図のように、下から引き出せるような状態で本体にセットします。  
※自動梱包機用PPバンドを使用してください。

【適応バンド】

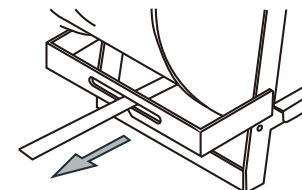
- ・ GPP-155Y
- ・ GPP-155B
- ・ GPP-155TM



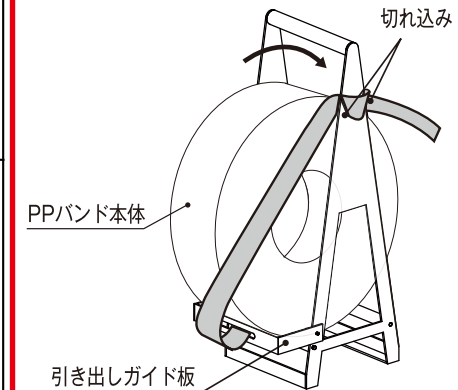
- ② バンドの幅に合わせて横揺れ防止金具のつまみを回転させ、幅を調整します。



- ③ 引き出しガイド板の中央にバンドを通し、正面から手前にゆっくり、まっすぐ引き出します。



- ④ PPバンドの固定収納は本体部分の切れ込み2ヶ所に引っ掛け保持します。



商品改良のため、予告なく仕様を変更する場合がありますのでご了承ください。  
ご不明な点や修理ならびにお取り扱い、お手入れに関するご不明な点は、  
お買い上げの販売店かお客様相談室にご相談ください。  
※この取扱説明書の無断転用を禁じます。

総販売元 **トラスコ中山株式会社** お客様相談室 ☎0120-509-849  
〒105-0004 東京都港区新橋4丁目28番1号 E-mail: techno.center@trusco.co.jp  
製造元 ミツシマ工業株式会社 <http://www.orange-book.com/>

MADE  
IN  
JAPAN

09/10-0D-初版