

性能書
Characteristics

顧客名
Customer name

形名
Type name

PR162

社名
Messrs.

股

部品番号
Customer part No.

種別
Products name

炭素系可変抵抗器
Carbon film variable resistor

1. 下記以外は JIS-C-6443による。
All other technical parameters should meet JIS-C-6443 Standard

2. 形状および寸法
Appearance and dimensions refer to the attached drawing No. 品番(2) による。

3. 一般仕様
General informations

(電気的性質)
Electrical characteristics

- 3-1 抵抗値 Total resistance 100kΩ±20%
- 3-2 抵抗変化特性 Resistance taper Bカーブ (EIAJ 1B)
B curve.
150°にて 40~60%
40~60% at 150°.
0.05W
- 3-3 定格電力(50°C) Power rating (50°C)
- 3-4 終端抵抗 End resistance
(端子1-2間) 20Ω以下
Between terminals 1-2 20Ω max.
(端子2-3間) 20Ω以下
Between terminals 2-3 20Ω max.
- 3-5 漏れ電圧 Noise 100mV以下 (JIS-C-6443 定端圧法)
100mV max. (JIS-C-6443 Method)
- 3-6 絶縁抵抗 Insulation resistance DC 500Vにて 100MΩ以上
100MΩ min. at DC 500V.
- 3-7 耐電圧 Dielectric strength AC 500Vにて 1分以上
1 minute min. at AC 500V.
- 3-8 最高使用電圧 Max. operating voltage Bカーブ 100V, Bカーブ以外 50V
B curve 100V, for others 50V

(機械的性質)
Mechanical characteristics

- 3-9 回転角度 (機械角度) Rotational angle (Mechanical) 300±5°
- 3-10 回転トルク Rotational torque 常温20°Cにて 2~24.5mN·m (20~250gf·cm)
-20°Cにて 98.1mN·m以下 (1kgf·cm以下)
2 to 24.5mN·m (20 to 250gf·cm) at 20°C.
98.1mN·m max. (1kgf·cm max.) at -20°C.
- 3-11 軸回転止め強度 Shaft stopper strength 0.4N·m以上 (4kgf·cm以上)
0.4N·m min. (4kgf·cm min.)

付属部品 Accessories	承認 Approved	審査 Checked	作成 Designed	図番 Spec. No.
ワッシャー 1個 Washer FC	大賞		大賞	RE-0004
ナット 1個 Nut FC				
イーグル電子株式会社				

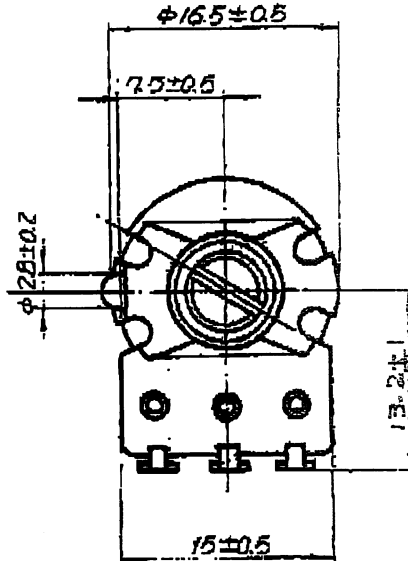
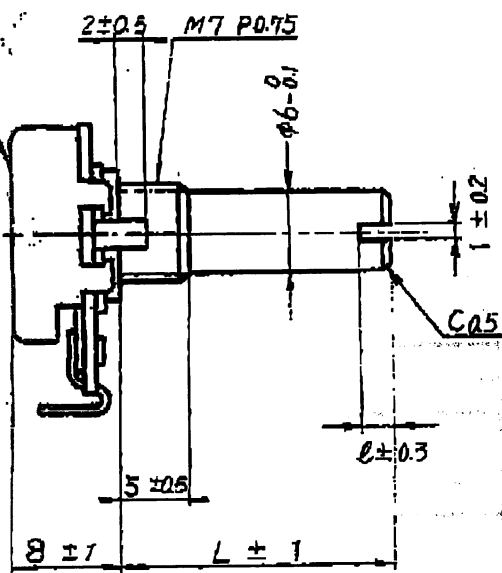
種別

炭素系可変抵抗器

品名

PR162

変化特性、抵抗値、製造ロット表示



軸のスリ割角度は任意とする。

附属部品

- 平ワッシャー : 1個
- 取付ナット : 1個

8			
7			
6			
5			
4			
3			
2	20	1.5	
1	15	1.5	
品番	L寸法	I寸法	備考
作成	2006年8月23日		

承認	調査	検閲	作図
(大貴)			(大貴)

イーグル電子株式会社