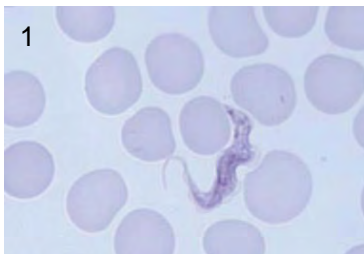


蛍光顕微鏡

Primo Star iLED



Primo Star iLED は、励起光源にLEDを搭載する蛍光顕微鏡です。蛍光のみならず、暗視野や位相差、ノーカバーガラスの透過光検鏡にも柔軟に対応します。エントリーモデルながら最高の画質と操作性を実現しています。



1. ギムザ染色した血液塗抹中のトリパノソーム（人や動物の血液に寄生し、アフリカ睡眠病を引き起こす原生動物）。対物レンズ：100x Oil
2. Acridine-Orange染色した血液塗抹中のトリパノソーム。対物レンズ：40x.

| iLED & Filter Set | 対応蛍光色素 |
|-------------------|--------------------------------|
| 455 nm, FS 67 | Auramine O/ Acridine orange |
| 470 nm, FS 09 | FITC/ Alexa 488 |

※ご使用波長ごとに各iLEDモジュールが必要です。



We make it visible.

■ 蛍光検鏡装置iLED



Primo Star iLED



iLEDモジュール構成パーツ



充電式モバイル用バッテリー（オプション）

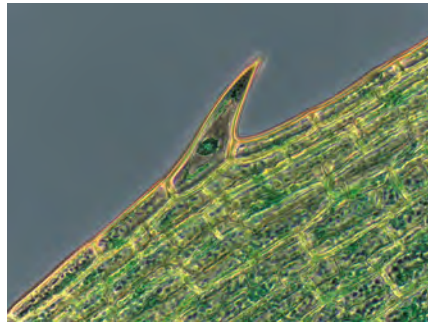
- ・複雑な光学調整が不要
- ・長寿命LEDで経済的
- ・ランプのウォームアップ/クールダウンが不要
- ・熱を発生しないので、試料にやさしい照明
- ・充電式モバイルバッテリー（オプション）により屋外での使用も可能

蛍光観察と明視野(位相差)観察は、スイッチ操作1つで切り替えられます。既存のPrimo Star鏡基への取り付けも可能です。

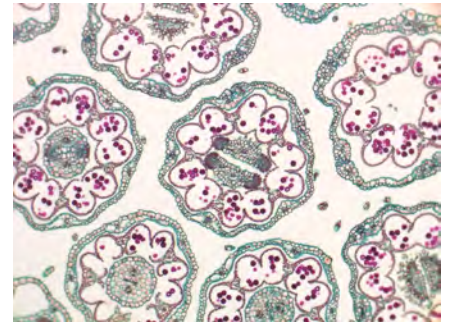
■ 過光検鏡装置



暗視野検鏡 - 有孔虫化石



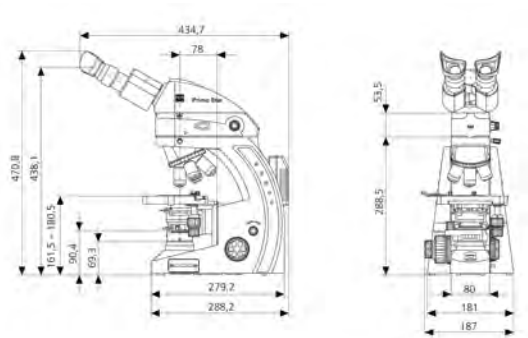
位相差検鏡 - カナダ



明視野検鏡 - ヒナギク

■ 仕様

| | |
|-----------|---|
| 光学系 | ICS無限遠光学系 (Color-corrected infinity optics) |
| パーフォーカル長 | 45 mm |
| 鏡筒長 | 180 mm |
| 観察倍率 | 100倍、200倍、400倍、1,000倍 |
| 鏡筒 | 双眼鏡筒、三眼鏡筒(オプション) |
| 接眼レンズ | WF 10x/18 Br.foc. (iLED用特別アイカップ付属) |
| 対物レンズ | Plan-Achromat 10x/0.25 D=0 WD=4.51 mm, Plan-Achromat 20x/0.4 D=0 WD=1.00 mm, Plan-Achromat 40x/0.65 D=0 WD=0.45 mm, Plan-Achromat 100x/1.25 Oil D=0 WD=0.30 mm |
| 対物レンズレボルバ | 4 ポジション |
| 光源 | 透過：6V 3W LED光源(6V 20W ハロゲン光源相当、LED class 3B) 落射蛍光：470 nm LED (LED class 3B) |
| ステージ | 140 mm(W) x 135 mm(D) : トラベルレンジ 75 mm(W) x 30 mm(D) |
| Zフォーカス | 微動 0.5 mm/回転、粗動 45 mm/回転、トラベルレンジ 15 mm |
| 重さ | 約 9.6 kg |



セット価格 **¥721,440** (税別 ¥668,000)

●本製品の構成、仕様、外観等は予告なく変更する場合があります(カタログ記載内容:2015年2月現在)。
●製品の色彩は印刷のため実物とは異なる事があります。●本カタログではTM、®マークは明記していません。システム名、製品名は各開発会社の登録商標または商標です。

Carl Zeiss Microscopy 株式会社

〒160-0003
東京都新宿区本塩町7番地

Tel 03-3355-0332
Fax 03-3359-2118

E-mail microscopy.ja@zeiss.com
URL <http://www.zeiss.co.jp/microscopy>

大阪営業所 〒564-0062 大阪府吹田市垂水町3-35-22
Tel 06-6337-5465 Fax 06-6337-8017

名古屋営業所 〒465-0043 名古屋市名東区宝が丘25
Tel 052-777-1415 Fax 052-777-1417

福岡営業所 〒810-0062 福岡市中央区荒戸2-1-5
Tel 092-713-7662 Fax 092-711-0776

仙台営業所 〒980-0014 仙台市青葉区本町1-12-7
Tel 022-224-5655 Fax 022-224-5626