

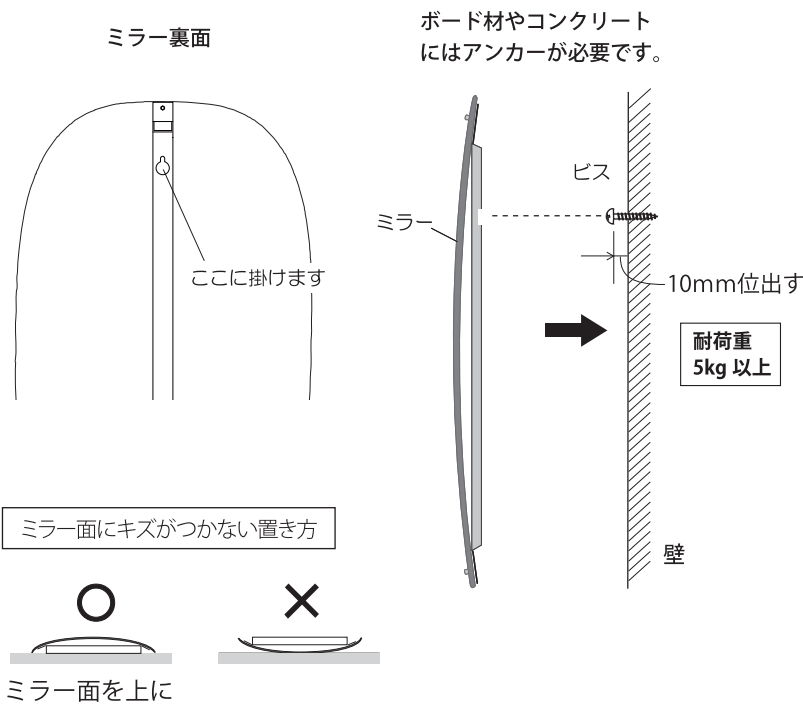
# 室内・壁掛専用 ワーレン PS80 取扱説明書

このたびは当社商品をお買い上げいただきありがとうございました。  
商品は厳重な検査を行い万全を期しておりますが、万一不備な点等がございましたら、直接コミーまでご連絡下さい。

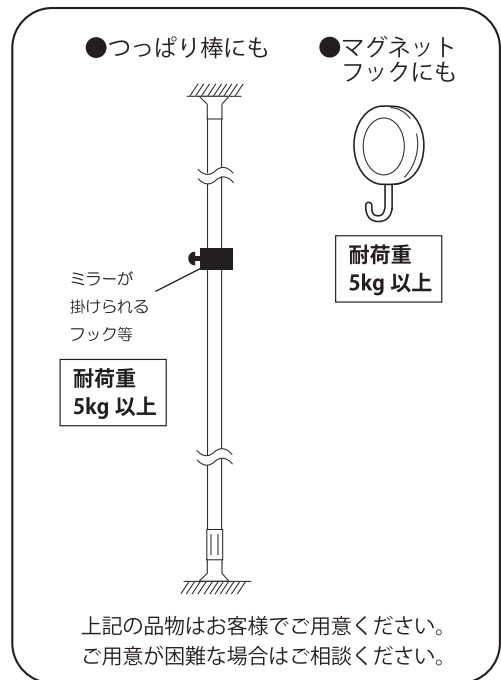
## 取付方法

### ●付属のビスをねじ込み、ミラーを掛けます

付属品：4×45 タッピングビス1本



### こんなつけ方もできます



**⚠ 注意** この表示を無視して誤った取り扱いをすると、人が傷害を負う危険が想定される内容および物的損害のみの発生が想定される内容を示しています。

<b>⚠ 注意</b>					
<b>設置方法</b>	<ul style="list-style-type: none"> <li>●ミラーを不安定な場所に置いたり、不確実な掛け方をしないでください。はずれたり、落ちたりしてケガをすることがあります。</li> </ul>				
<b>設置環境</b>	<p>下記のような環境ではご使用できません。</p> <table border="0"> <tr> <td>高濃度の除菌・殺菌剤を使用する環境</td> <td>高温・多湿の環境や強い紫外線・雨・風のあたる場所</td> </tr> <tr> <td>強酸・強アルカリを使用している場所</td> <td>オイルミスト等の発生場所</td> </tr> </table>	高濃度の除菌・殺菌剤を使用する環境	高温・多湿の環境や強い紫外線・雨・風のあたる場所	強酸・強アルカリを使用している場所	オイルミスト等の発生場所
高濃度の除菌・殺菌剤を使用する環境	高温・多湿の環境や強い紫外線・雨・風のあたる場所				
強酸・強アルカリを使用している場所	オイルミスト等の発生場所				
<b>取扱方法(メンテナンス)</b>	<ul style="list-style-type: none"> <li>●ミラーのほこりや汚れは、市販のガラスクリーナーで定期的に拭き取って下さい。</li> <li>●シンナー系(ガンリン、灯油、ラッカー)、溶剤系は絶対に使用しないで下さい。</li> <li>●表面処理の過程で、細かいキズ、ブツが発生する場合がありますが、視認性には問題ありませんのでご了承ください。</li> </ul> 