

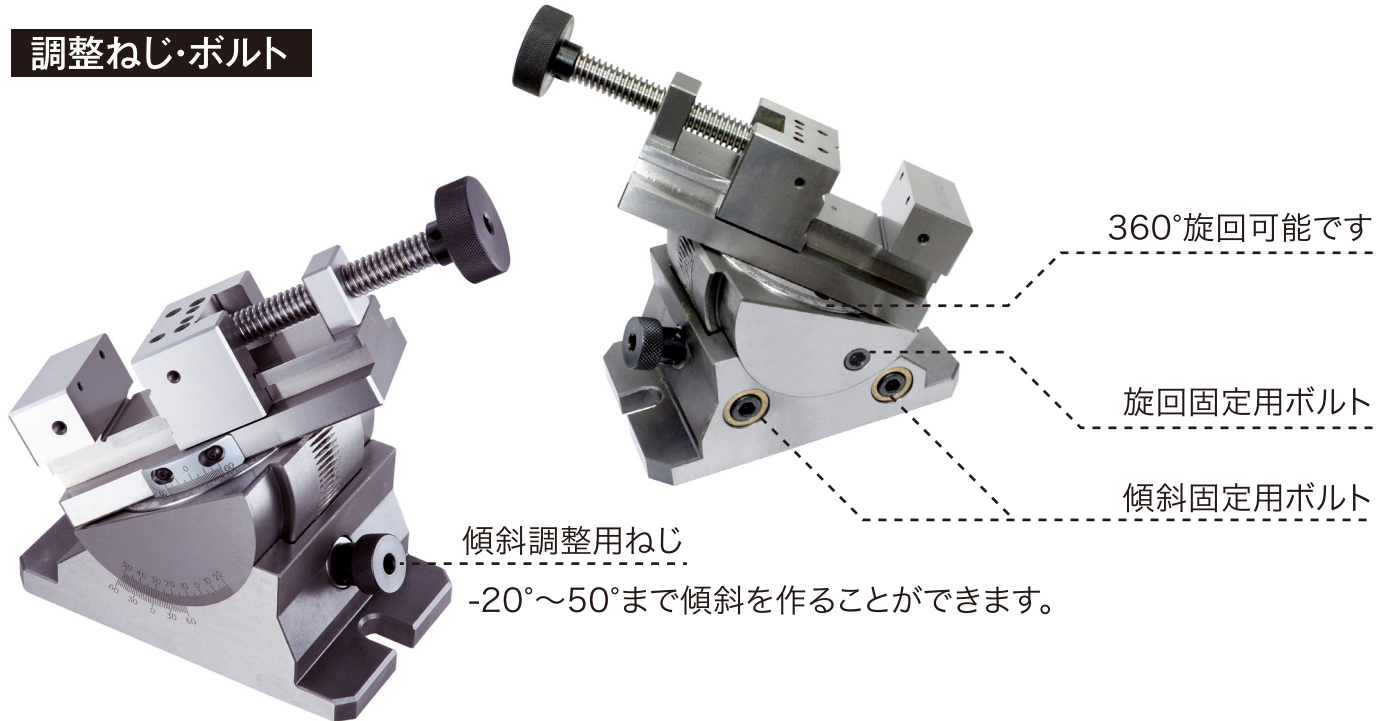
# 精密二次元バイス

品番 PUAV-3(口開き80mm)  
PUAV-4(口開き110mm)

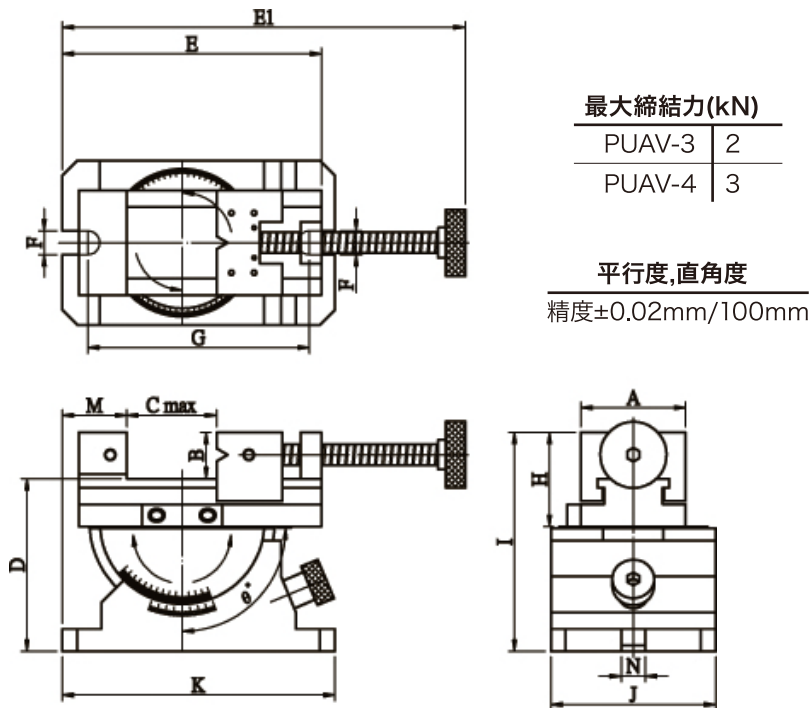
## 取扱説明書

この度は **TRUSCO** 精密二次元バイスをお買い上げいただき誠にありがとうございます。  
ご使用前に、この取扱説明書をよくお読みになり、正しくお使いください。  
また、お読みになった後は大切に保管し、必要な時にお読みください。

### 調整ねじ・ボルト



### 仕様



品番	A	B	C max	D	E	E1	F	G	H	I	J	K	M	N	$\theta$
PUAV-3	70	31	80	115	173	291	16	156	63	146	110	182	43	16	-20°~50°
PUAV-4	88	35	110	132	173	346	16	156	83	167	110	182	29	16	-20°~50°

単位(mm)

弊社では、常により良い製品を目指し、仕様・デザイン・生産技術等、あらゆる面でさまざまな改良を積み重ねております。  
つきましては、この取扱説明書に記載している仕様は予告なく変更する場合があります。あらかじめご了承ください。