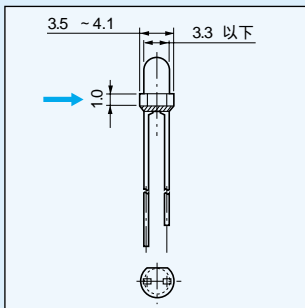


パネル用LED取付ブラケット(3用) 品番PZ-3シリーズ【1パック10個入】 PAT.P

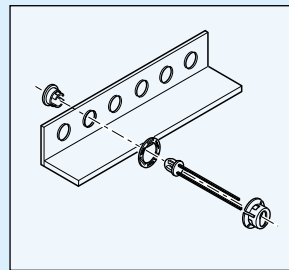
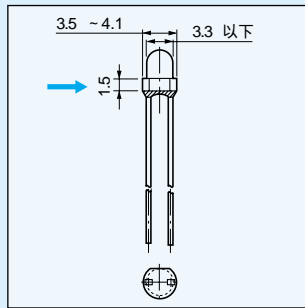
- 3用LEDをワンタッチでパネルへ取付けることができます。
- 本製品にLEDを取付け、スプリングワッシャを入れ押し込むことにより、ワンタッチでパネルに固定することができます。
- ブラケットの色は6色(黒、赤、黄、緑、青、白)があります。
- LEDの取付可能サイズを確認して御注文下さい。
- 材質.....樹脂部.....PBT (UL94V-0)
スプリングワッシャ.....ステンレス
- パネル取付可能板厚.....1.0~2.0mm
- パネル取付穴径.....6.1~6.2
- 使用温度範囲..... - 40~ + 125

LED取付可能サイズ

Aタイプ



Bタイプ



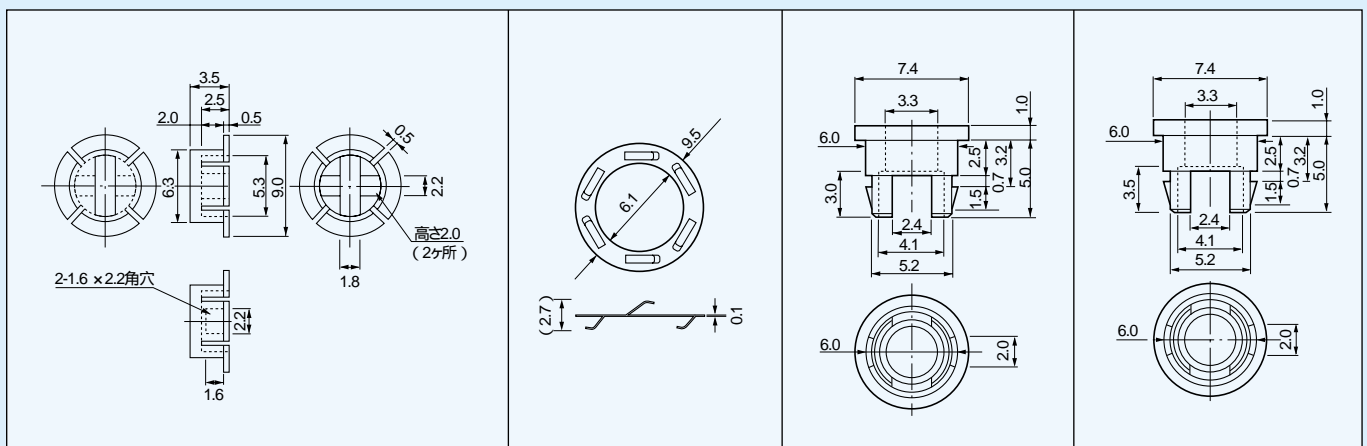
取付方法



使用例



寸法図



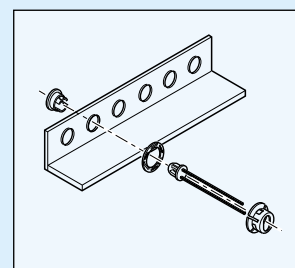
品番PZ-3-1

品番PZ-3-1.5

LED
ブラケット

御注文方法

- Aタイプ用
PZ-3-1 赤
色を入れて下さい。(黒、赤、黄、緑、青、白)
- Bタイプ用
PZ-3-1.5 赤
色を入れて下さい。(黒、赤、黄、緑、青、白)



LEDメーカー各社でサイズが違う為、はめてみて使用出来るかどうか、御確認の上、御使用下さい。