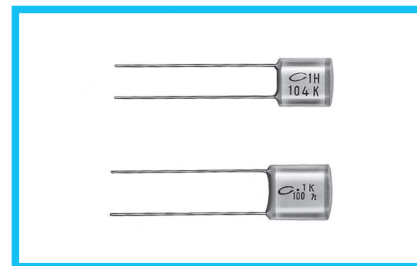


プラスチックフィルムコンデンサ PLASTIC FILM CAPACITORS

**QYX** 金属箔ポリエステルフィルムコンデンサ (小形標準品)

- 薄膜均一化外装により、より角形状となっており、自動挿入用として最適。
- ポリエステルフィルムを誘電体に使用しており、優れた性能を有しています。
- 外装にはエポキシ樹脂（黄色透明）を使用しており、耐熱、耐湿、耐溶剤性に優れています。
- RoHS指令（2011/65/EU、(EU) 2015/863）対応済。

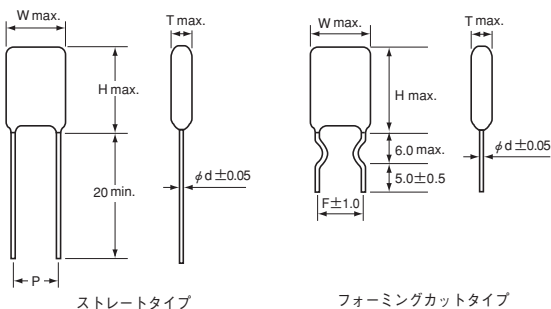


生産終息予定品（新規のご採用は避けてください。）

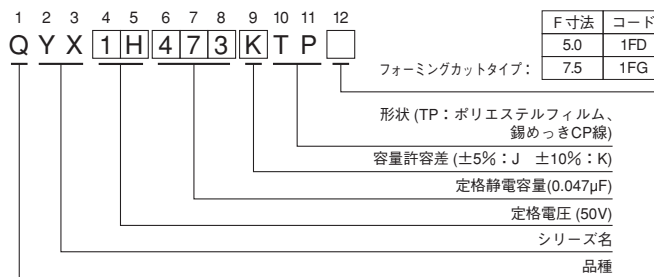
■仕様

項目	性能
カテゴリ温度範囲	-40 ~ +85°C
定格電圧	50、100VDC
定格静電容量範囲	0.001 ~ 0.47μF
定格静電容量許容差	±5% (J)、±10% (K)
誘電正接	0.8%以下 (at 1kHz 20°C)
絶縁抵抗	30000M Ω以上
耐電圧	端子-端子間 (定格電圧) × 250% 1 ~ 5 秒間 端子-外装間 (定格電圧) × 200% 1 ~ 5 秒間
外装	エポキシ樹脂

■寸法図



品番コード体系（例：50V 0.047 μF）



■寸法表

単位 (mm)

V (コード)	寸法	50VDC (1H)						100VDC (2A)					
		T	W	H	d	P	F	T	W	H	d	P	F
0.001	102	2.5	5.0	8.5	0.5	3.5 ± 0.75	5.0	2.8	5.5	11.5	0.5	3.5 <sup>+1.0</sup> / <sub>-1.2</sub>	5.0
0.0015	152	2.5	5.0	8.5	0.5	3.5 ± 0.75	5.0	2.8	5.5	12.0	0.5	3.5 <sup>+1.0</sup> / <sub>-1.2</sub>	5.0
0.0022	222	3.0	5.5	8.5	0.5	3.5 ± 0.75	5.0	2.8	5.5	12.0	0.5	3.5 <sup>+1.0</sup> / <sub>-1.2</sub>	5.0
0.0033	332	3.0	5.5	8.5	0.5	3.5 ± 0.75	5.0	2.8	5.5	12.0	0.5	3.5 <sup>+1.0</sup> / <sub>-1.2</sub>	5.0
0.0047	472	3.0	6.0	8.5	0.5	3.5 ± 0.75	5.0	3.0	6.0	12.0	0.5	3.5 <sup>+1.0</sup> / <sub>-1.2</sub>	5.0
0.0068	682	3.5	6.0	8.5	0.5	3.5 ± 0.75	5.0	3.0	6.0	12.0	0.5	5.0 ± 1.0	5.0
0.01	103	3.5	6.0	8.5	0.5	3.5 ± 0.75	5.0	3.0	6.5	12.0	0.5	5.0 ± 1.0	5.0
0.015	153	3.5	6.0	10.0	0.5	3.5 ± 0.75	5.0	3.0	6.5	13.0	0.5	5.0 ± 1.0	5.0
0.022	223	3.5	6.5	10.5	0.5	3.5 ± 0.75	5.0	3.5	7.0	13.0	0.5	5.0 ± 1.0	5.0
0.033	333	4.0	7.0	10.5	0.5	3.5 ± 0.75	5.0	3.5	7.5	13.0	0.5	5.0 ± 1.0	5.0
0.047	473	4.5	7.5	11.0	0.5	5.0 ± 1.0	5.0	4.5	8.5	14.0	0.5	5.0 ± 1.0	5.0
0.068	683	5.0	8.0	11.0	0.5	5.0 ± 1.0	5.0	4.5	9.5	14.0	0.5	7.5 <sup>+1.0</sup> / <sub>-1.2</sub>	7.5
0.1	104	5.5	9.0	12.0	0.5	5.0 ± 1.0	5.0	5.5	11.0	14.0	0.5	7.5 <sup>+1.0</sup> / <sub>-1.2</sub>	7.5
0.15	154	6.5	10.0	13.5	0.5	5.0 ± 1.0	5.0	6.0	12.5	15.5	0.5	10.0 <sup>+1.0</sup> / <sub>-1.2</sub>	7.5
0.22	224	7.0	11.0	13.5	0.5	7.5 <sup>+1.0</sup> / <sub>-1.2</sub>	7.5	7.0	14.0	15.5	0.5	10.0 <sup>+1.0</sup> / <sub>-1.2</sub>	7.5
0.33	334	8.0	12.5	16.0	0.6	7.5 <sup>+1.0</sup> / <sub>-1.2</sub>	7.5	8.0	14.5	18.5	0.6	10.0 <sup>+1.0</sup> / <sub>-1.2</sub>	7.5
0.47	474	9.5	14.0	16.5	0.6	7.5 <sup>+1.0</sup> / <sub>-1.2</sub>	7.5	9.5	16.5	18.5	0.6	10.0 <sup>+1.0</sup> / <sub>-1.2</sub>	7.5

(注) Fはフォーミングカット品の場合のリードピッチです。