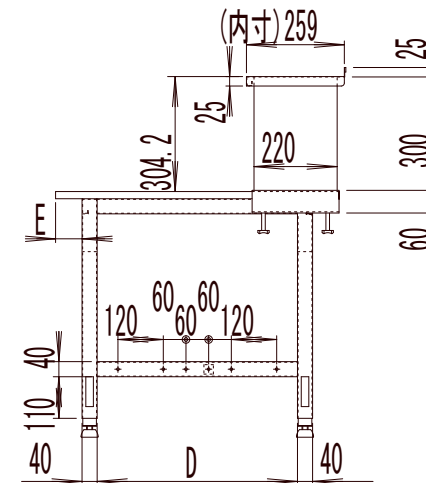
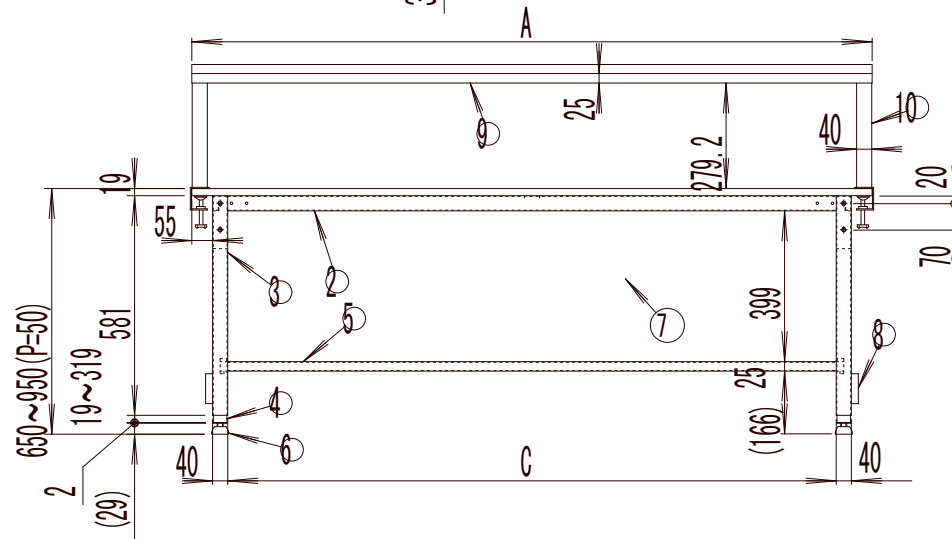
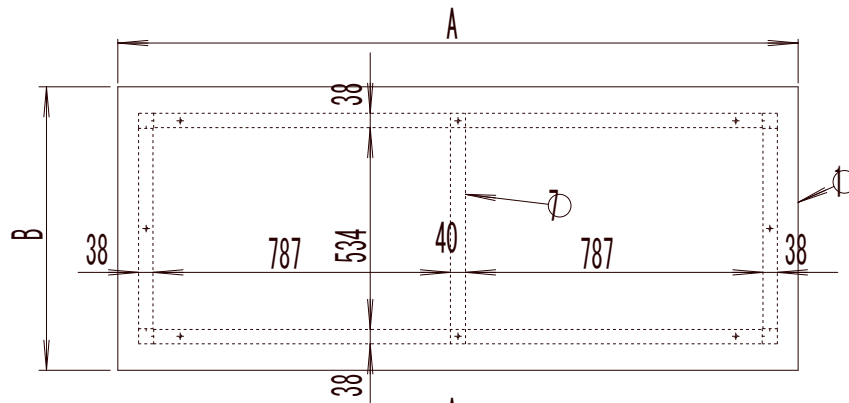


名称	数量	備考	名称	数量	備考
1 天板	1	リノリューム張	6 アジャスター	4	AJP16-45-40
2 上横棧	2	SPHC t1.6	7 上枠補強	1	SPHC t1.6
3 脚	2	STKMR t1.6×40×40 SPHC t1.6	8 高さ調節金具	4	SPHC t1.6
			9 棚板	1	SPCC t1.0
4 ストローク脚	4	SPHC t1.6	10 支柱	2	SPCC t1.2
5 下棧	1	STKMR t1.6×25×25			SPHC t3.2

⑦は、W=1500・1800用



	A	B	C	D	E
RAEM-0945YURB	900	450	710	350	10
RAEM-0960YURB	900	600	710	500	10
RAEM-0975YURB	900	750	710	530	70
RAEM-1260YURB	1200	600	1010	500	10
RAEM-1200YURB	1200	750	1010	530	70
RAEM-1209YURB	1200	900	1010	530	145
RAEM-1560YURB	1500	600	1310	500	10
RAEM-1500YURB	1500	750	1310	530	70
RAEM-1509YURB	1500	900	1310	530	145
RAEM-1860YURB	1800	600	1610	500	10
RAEM-1800YURB	1800	750	1610	530	70
RAEM-1809YURB	1800	900	1610	530	145

納入形態:ノックダウン
 塗装色:グリーン
 マンセル近似値:10GY6/2
 表示耐荷重:150kg