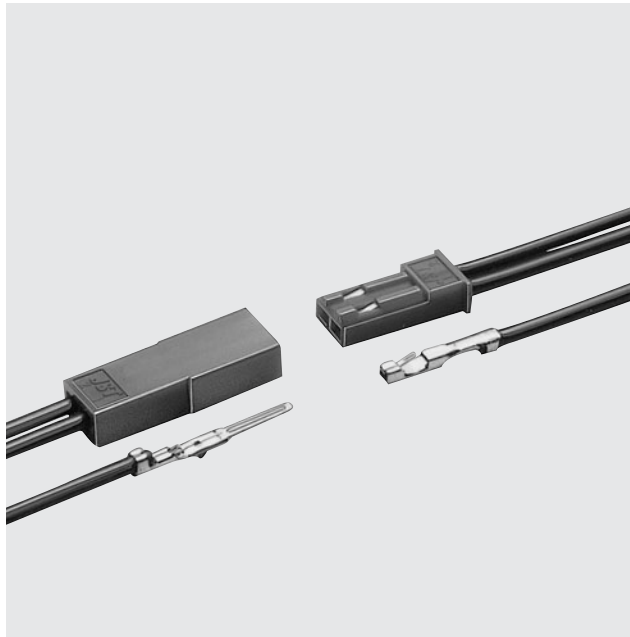
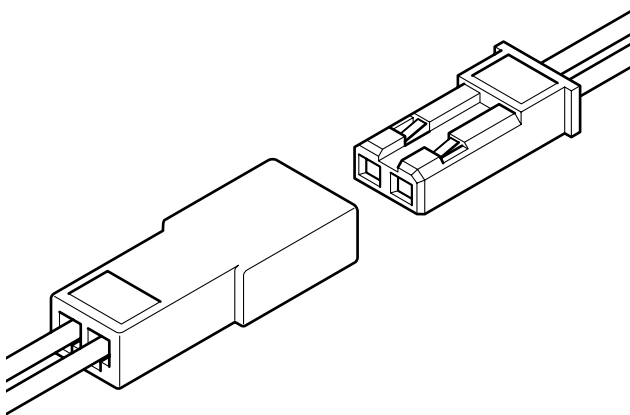


# RCY CONNECTOR

中継接続用コネクタ



RCYコネクタは2.5mmピッチの小型中継用コネクタ。小型化する機器の中で信号回路から電源回路まで幅広く使用される。フリーばね使用コンタクトにより、安定した接触が得られ挿抜作業の効率化が図られる。



## ■特長

### ●接触部にフリーばね構造を採用

ソケットコンタクトの接触部ばね構造にフリーばねを採用することで低嵌合力化とばねの応力集中を減少し、クリープ特性に優れた信頼性を可能にしました。

### ●小型設計

嵌合時全長23.3mm、高さ4.0mmの小型設計。

### ●ハウジングロック

ロック部がハウジングの内部にあるため、外力に影響されません。

## ■登録規格

TM:Recognized E 60389

CS:Certified LR 20812

## ■一般仕様

●定格電流：MAX3A AC・DC

●定格電圧：MAX250V AC・DC

●使用温度範囲：-25℃～+85℃（通電時の温度上昇値を含む）

●接触抵抗：初期/10mΩ以下  
環境試験後/20mΩ以下

●絶縁抵抗：500MΩ以上

●耐電圧：AC1,500V・1分間

●適用電線範囲：AWG#28～AWG#22  
0.08mm<sup>2</sup>～0.33mm<sup>2</sup>

注：電気用品安全法には準拠しません。

■定格電流は、圧着する電線により異なります。

電線に対する定格電流は、下記のとおりです。

電流単位 (A)

極数	使用電線サイズ(AWG)			
	#22	#24	#26	#28
2	3	2	1	0.5

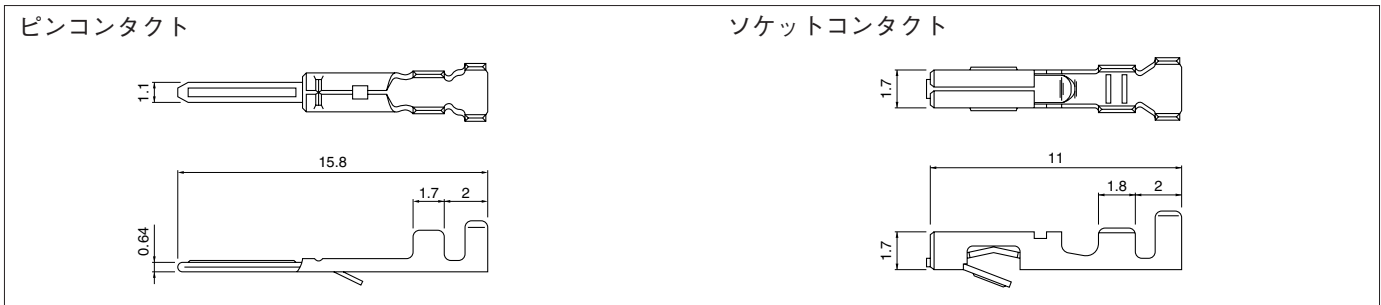
※ご使用に際しては、巻頭の「端子・コネクタ」のご使用上の注意事項を参照ください。

※詳細は弊社までお問い合わせください。

※RoHS対応品を掲載しています。

# RCY CONNECTOR

## ■コンタクト



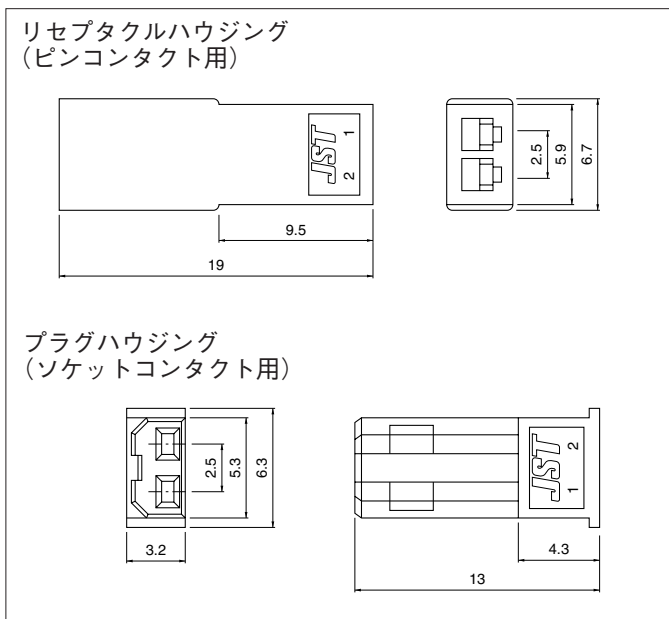
形番		適用電線範囲		電線被覆外径 (mm)	個数/リール
ピンコンタクト	ソケットコンタクト	mm <sup>2</sup>	AWG #		
<b>SYM-001T-P0.6</b>	<b>SYF-001T-P0.6</b>	0.08 ~ 0.33	28 ~ 22	1.2 ~ 1.8	ピンコンタクト: 8,500 ソケットコンタクト: 7,500

### 材質・表面処理

ピンコンタクト: りん青銅・すずめっき (リフロー処理)  
ソケットコンタクト: りん青銅・すずめっき (リフロー処理)

●RoHS対応品 SYF-001T-P0.6はラベルに(LF)(SN)を表示します。  
注) 黄銅品をご希望の場合はお問い合わせください。

## ■ハウジング



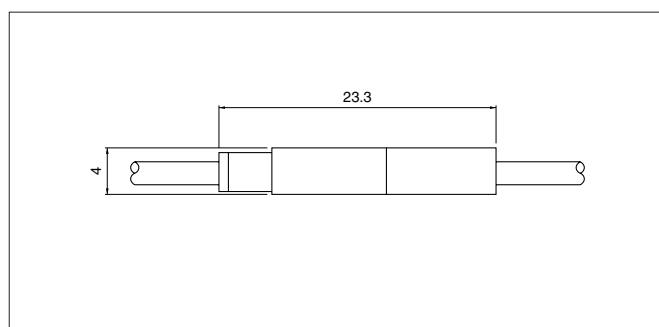
極数	形番		個数/袋
	リセプタクルハウジング	プラグハウジング	
2	<b>SYR-02T</b>	<b>SYP-02T-1</b>	1,000
	<b>SYR-02TV</b>	<b>SYP-02TV-1</b>	1,000

### 材質

SYR-02T, SYP-02T-1 : ナイロン66・UL94V-2, 赤  
SYR-02TV, SYP-02TV-1 : ナイロン66・UL94V-0, 白(ナチュラル)

●RoHS対応品

## ■組立レイアウト



## ■圧着機・アプリケーション

コンタクト	圧着機	アプリケーション		
		アプリケーション本体	ダイス	アプリ・ダイセット
<b>SYM-001T-P0.6</b>	AP-K2N	MKS-L	MK/SYM-001-06	APLMK SYM001-06
		※MKS-SC	SC/SYM-001-06	APLSC SYM001-06
<b>SYF-001T-P0.6</b>	AP-K2N	MKS-L	MK/SYF-001-06	APLMK SYF001-06
		—	—	—

注1) ※ストリッパー/クリンバーアプリケーション  
2) 全自動圧着機対応のアプリケーションについては弊社までお問い合わせください。