

抵抗式ポジションセンサ &gt; RDC90シリーズ &gt; RDC9010007

## 小型・長寿命ロータリタイプ RDC90シリーズ

| [外形図](#) | [取付穴寸法図](#) | [回路図](#) | [リニアリティの規定方法](#) | [梱包仕様](#) | [はんだ付条件](#) |

製品番号

**RDC9010007**
 NET SHOP

 3D CAD

 RoHS

 参考図希望

 お問い合わせ

 印刷

操作部方向	Vertical	
取付方法	Reflow (長寿命)	
全抵抗値	10kΩ	
電氣的有効可変角度	260°	
リニアリティ保証範囲	244°	
リニアリティ	±3%	
貫通穴形状	φ3.5	
動作寿命	10,000,000 cycles	
使用温度範囲	-40℃ ~ +120℃	
機械的性能	回転トルク	2mN・m max.
電氣的性能	全抵抗値許容差	±30%
	定格電圧	5V DC
耐候性	耐寒性	-40℃ 168h
	耐熱性	120℃ 168h

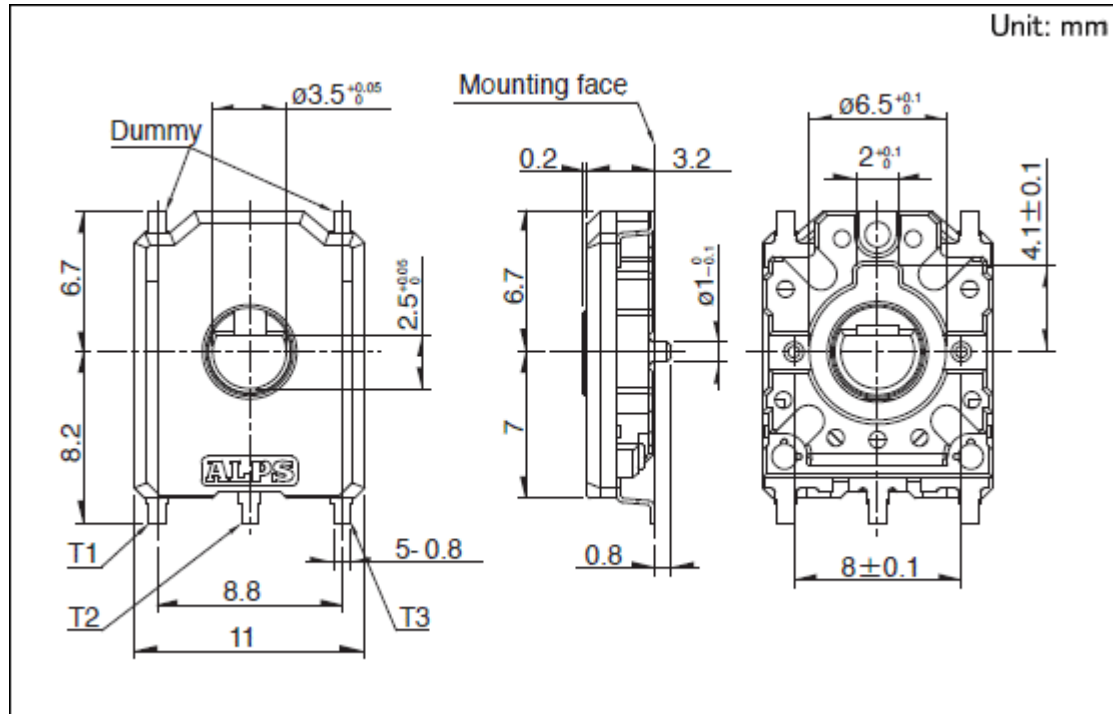
耐湿性

60℃, 90 ~ 95%RH 96h

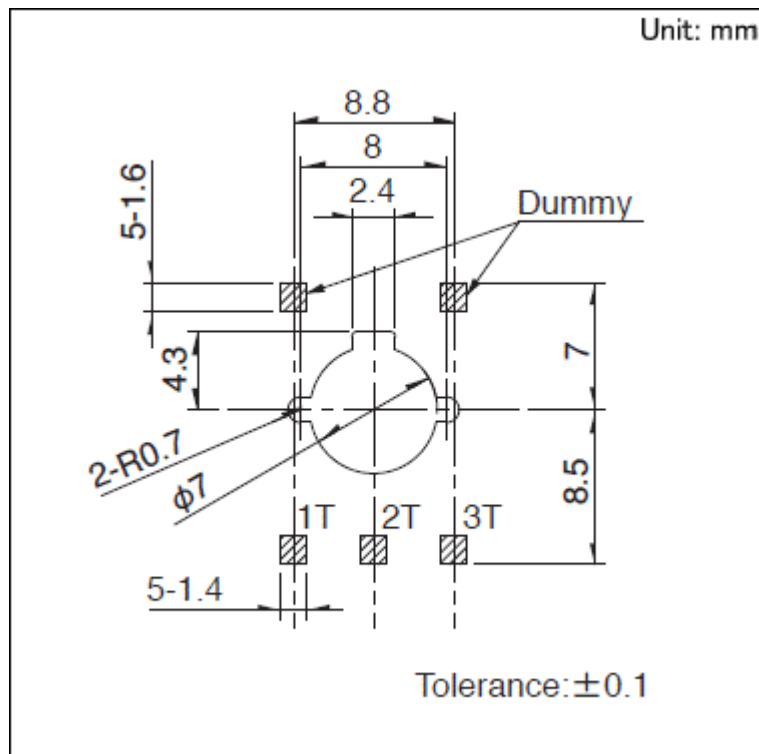
最小発注単位(pcs.) 国内 1,960

輸出 1,960

外形図

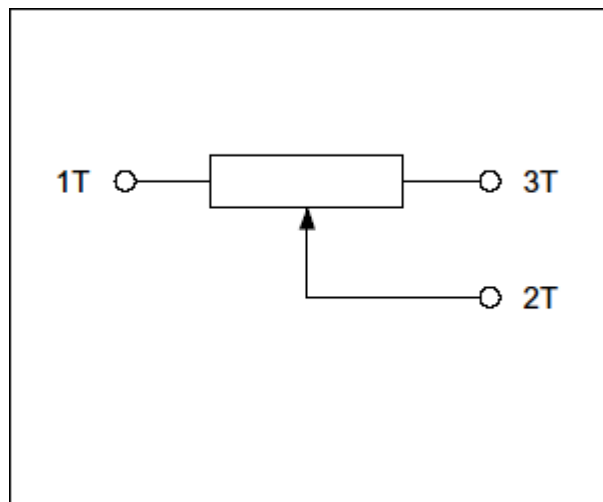


取付穴寸法図



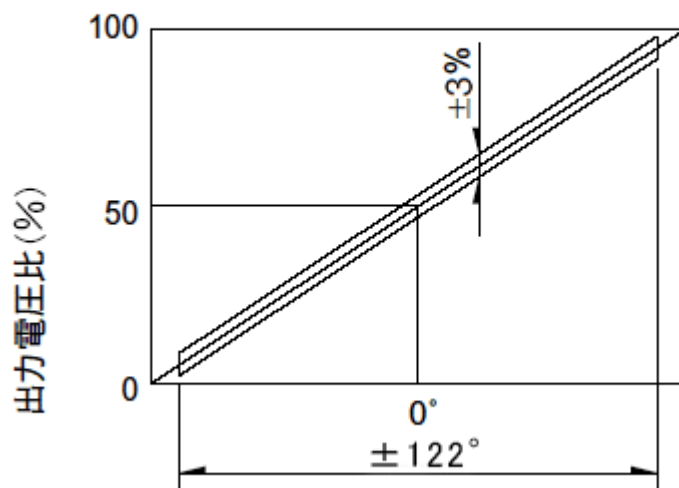
挿入側より見る

## 回路図



## リニアリティの規定方法

1. 基準勾配：100%/260°
2. 出力基準点は50%出力位置です。  
センター位置は外形図の位置になります。



## 梱包仕様

## トレイ

梱包数(pcs.)	1箱/国内	1,960
	1箱/輸送	1,960

## はんだ付条件

### リフロー方式の参考例

#### 1. 洗浄

当センサは洗浄を行えません。

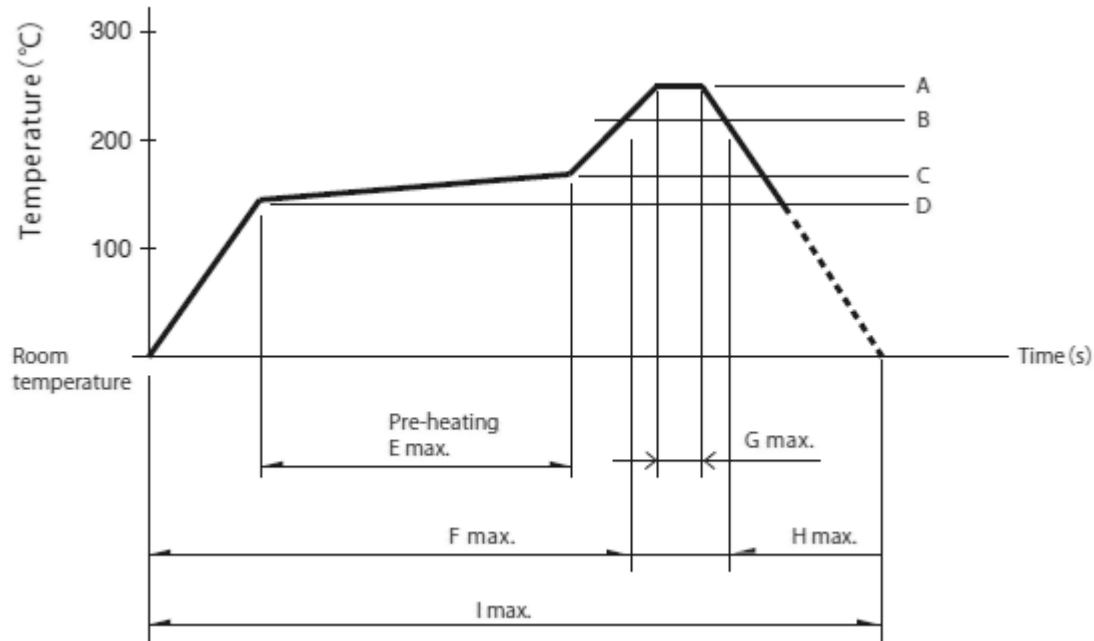
#### 2. 使用はんだ

クリームはんだは、フラックス含有量10～15wt% のものを使用してください。

#### 3. はんだ回数

はんだ回数は1 回にてご使用ください。

#### 4. 推奨リフロー条件



A	B	C	D	E	F	G	H	I	リフロー回数
255°C	230°C	-	-	-	2 min.	10s	1 min.	4 min.	1 time

(1)当製品は、赤外線のみのリフロー炉では、はんだが付かない場合がありますので温風リフロー炉または、赤外線+温風リフロー炉で、ご使用願います。

(2)上図プロファイルは温風リフロー方式を用いた場合のセンサの端子部の最高温度です。

基板の材質、大きさ、厚さなどにより基板温度とセンサ表面温度が大きく異なる場合がありますので、センサ表面温度が250°C以上にならないようご注意ください。

(3)リフロー槽の種類により、多少条件が異なりますので、事前に十分確認の上ご使用ください。

### 手はんだ方式の参考例

こて先温度	350±5°C
はんだ時間	3(+1, 0)s

## 当シリーズ共通の注記

1. 当サイトの製品情報は概略仕様です。ご使用にあたっては正式納入仕様書の取交わりをお願いします。
2. ご注文は最小発注単位のN(整数)倍でいただけますようご協力をお願いいたします。
3. 輸出梱包単位は別途ご相談ください。
4. 製品一覧以外にも、対応できる製品バラエティを取りそろえております。
5. 当シリーズは、車載用としてもご使用になれます。  
使用温度範囲を通常より広くしておりますが、ご使用にあたっては、正式納入仕様書の取交わりをお願いいたします。

## お問い合わせについて

[メールでのお問い合わせはこちら](#)