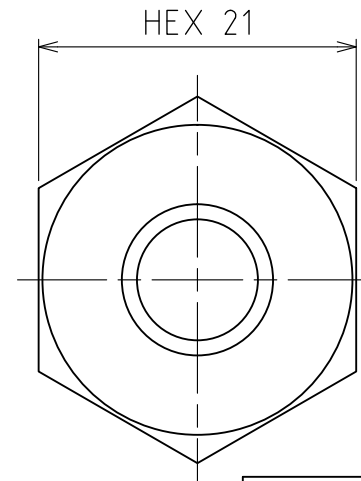
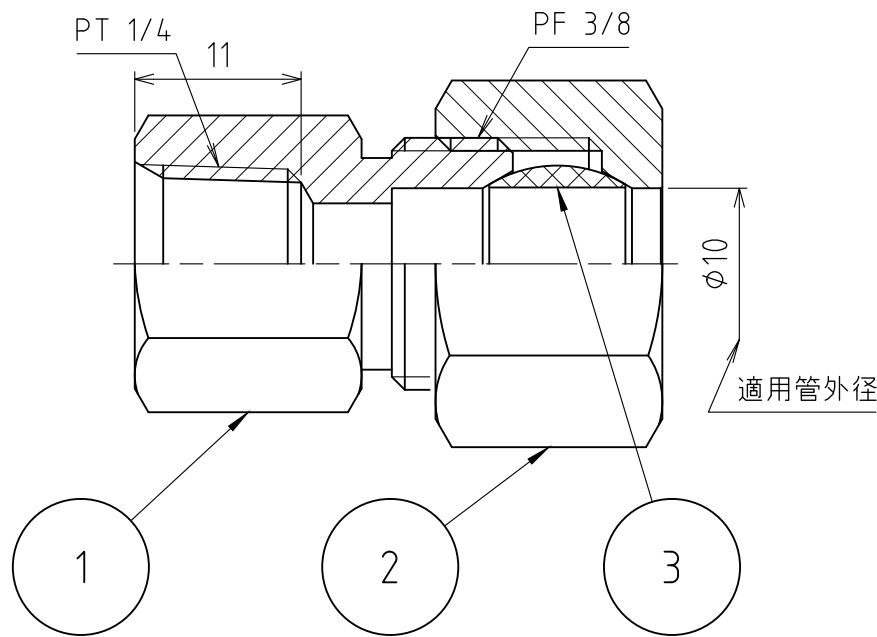
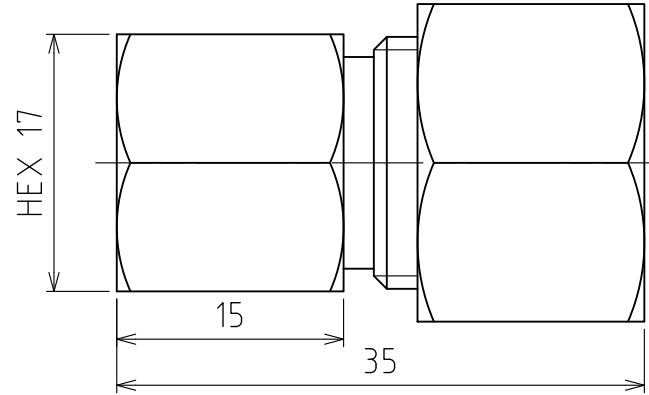



パーツ一覧

項目	数量	名前	材料	規格	注釈
1	1	内ネジリングジョイント本体 RFB-1210	C3604BD	5RFB-1210	
2	1	リングナット RN-1010	C3604BD	5RN-1010	
3	1	リング玉 RB-1010	C3604BD	5RB-1010	



製品重量		約 59 g			
		第3角法	単位 mm	尺度 2:1	日付 2012/04/13
承認	水田	検図	水田	材質	
設計	水田	製図	渡辺 紀	備考	
 アソー株式会社 ASOH CO.LTD				品名 内ネジリングジョイント RF-1210	
				図番 5RF-1210	