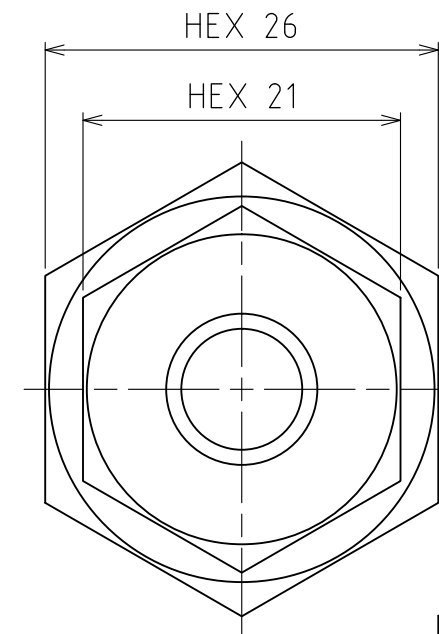
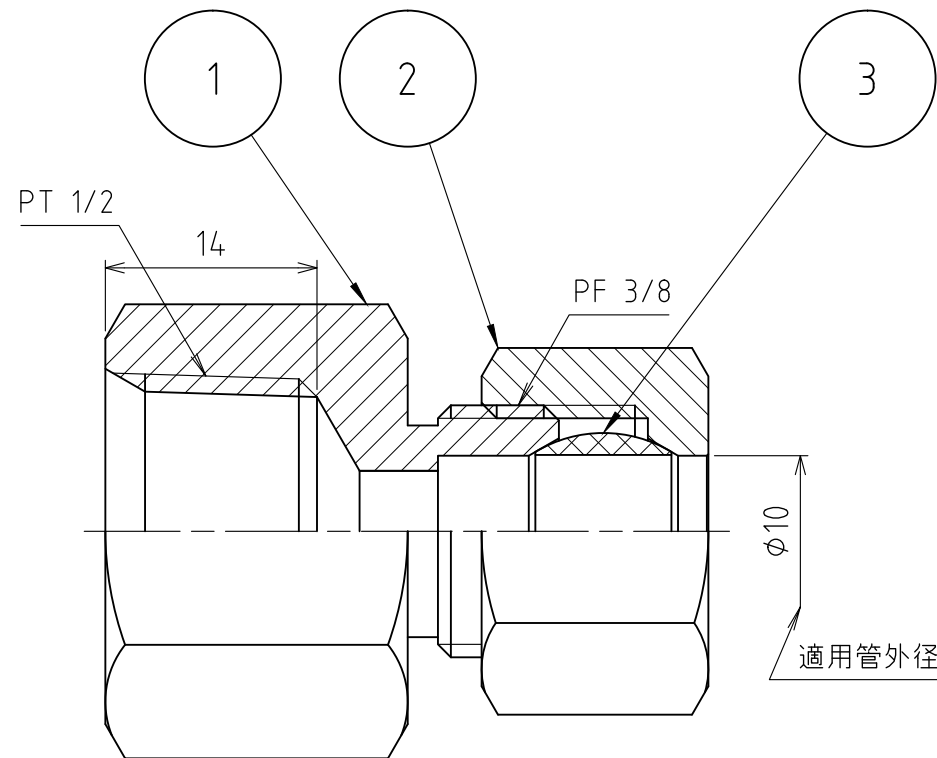
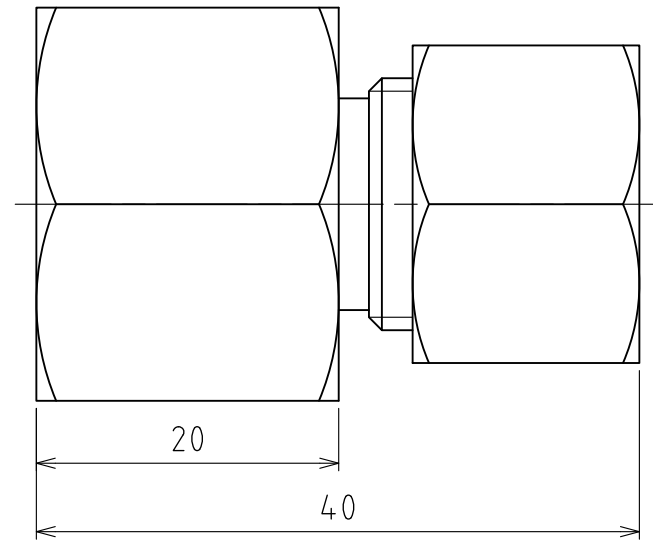


パーツ一覧

項目	数量	名前	材料	規格	注釈
1	1	内ネジリングジョイント本体 RFB-1410	C3604BD	5RFB-1410	
2	1	リングナット RN-1010	C3604BD	5RN-1010	
3	1	リング玉 RB-1010	C3604BD	5RB-1010	



製品重量		約 98 g		
		第3角法	単位 mm	尺度 2:1
承認	水田	検図	水田	材質
設計	水田	製図	渡辺紀	備考
 アソー株式会社 ASOH CO.LTD		品名 内ネジリングジョイント RF-1410		
		図番 5RF-1410		

