



## ■電気的特性

### ELECTRICAL CHARACTERISTICS

全抵抗値範囲 Total resistance range	100Ω ~ 1 MΩ
全抵抗値許容差 Total resistance tolerance	±20%
残留抵抗値 End resistance	1%又は5Ωの大なる方以下 1% or 5Ω, whichever is greater
抵抗変化特性 Resistance taper	B (直線型) (Linear)
接触抵抗変化 Contact resistance variation	3%又は、5Ωの大なる方以下 3% or 5Ω, whichever is greater
定格電力 Power rating	0.5W/70℃
最高使用電圧 Max. input voltage	200V DC又は定格電力のいずれか小さい方 200V DC or power rating, whichever is smaller
抵抗温度係数 Temp. coefficient	±250ppm/℃
絶縁抵抗 Insulation resistance	100MΩ以上 (500V DC) 100MΩ min. (500V DC)
耐電圧 Dielectric strength	500V AC 1分間 500V AC 1 minute

## ■機械的特性

### MECHANICAL CHARACTERISTICS

機械的回転角度 Mechanical angle	200°±10°
回転トルク Shaft torque	2.94~29.4mN・m. (30~300gf・cm.)
ストップ強度 Stop strength	98cmN・m min. (1.0kgf・cm min.)
使用温度範囲 Operating temp. range	-40℃~+100℃

## ■環境特性

### ENVIRONMENTAL CHARACTERISTICS

試験項目 Test item	試験条件 Test condition	規格 Standard
はんだ耐熱性 Soldering heat	350℃ 3 sec	△R/R ≤ ± 2 %
回転寿命 Rotation life	100サイクル (100 cycles)	△R/R ≤ ± 5 %
負荷寿命 Load life	70℃ 0.5W 1,000 hours	△R/R ≤ ± 5 %
温度サイクル Temperature cycle	-40℃, 常温, +100℃, 常温 (30 minutes) 5 cycles	△R/R ≤ ± 5 %
耐湿負荷寿命 Moisture and load life	+40℃, 90~95%RH 0.5W 500 hours	△R/R ≤ ± 5 %

△R/R：全抵抗値変化 Change in total resistance

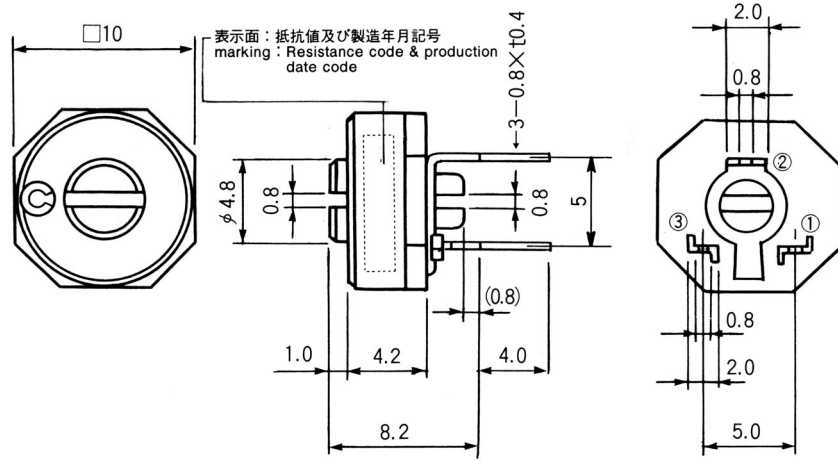
S.S.：設定安定度 Setting stability

## 外形寸法図

(Unit : mm)

### OUTLINE DIMENSIONS

#### ● RGP102



#### ● RGP103

