

ヘッド回転式ハンドナッター

M3~M6 マンドレル簡単取り換え可能タイプ 品番:RHN1M

取扱説明書

この度は **TRUSCO** ヘッド回転式ハンドナッターをお買い上げいただき誠にありがとうございます。ご使用前に、この取扱説明書をよくお読みになり、正しくお使いください。また、お読みになった後は大切に保管し、必要な時にお読みください。

●付属品

- ・M3、M4、M5、M6用マンドレル
- ・ノーズピース締付用レンチ



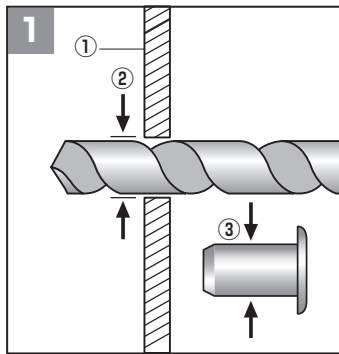
安全な作業をするために、必ず安全ゴーグルを着用してください。
ナットをセットする前に、使用済みの心棒を取り外してください。

使用可能なリベットナットサイズ

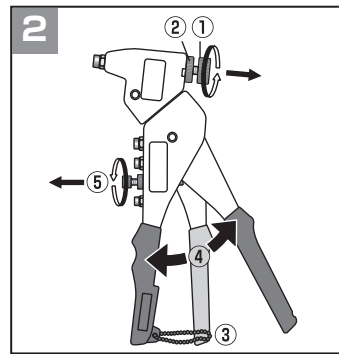
材質	サイズ	M3x0.5	M4x0.7	M5x0.8	M6x1.0
アルミ		●	●	●	●
スチール		●	●	●	●
ステンレス		●	●	●	●

操作方法

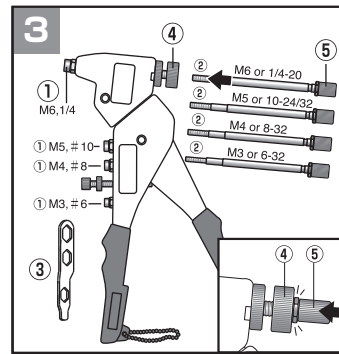
適切なストロークを得ることでリベットナットのネジ山が、しっかりと取り付けられるため異なるサイズのリベットナットを取り付ける前に、事前テストを行うことを推奨します。



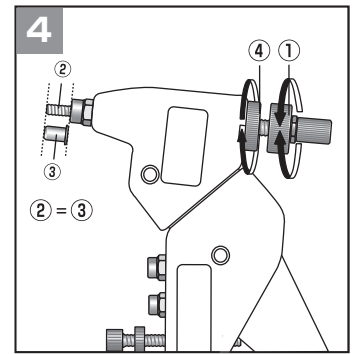
・ワーク①にドリルで穴をあけます。穴の直径②はリベットナットの直径③よりも0.1mm大きくしてください。



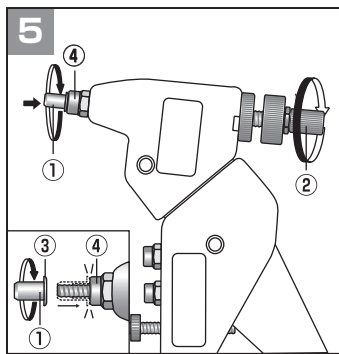
・ハンドルを開けてロックし調整ノブ①とロックナット②を緩めます。
・次にピースチェーンロック③を外します。
・ハンドル④を完全に開きストロークボルト⑤を最下位置まで回します。



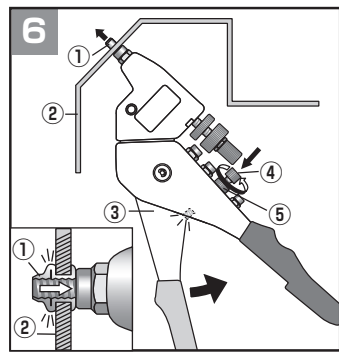
・リベットナットのネジ穴サイズと同じノーズピース①およびマンドレル②を選択します。
・ノーズピース締付用レンチ③でノーズピース①を交換し、マンドレルのノブ⑤が調整ノブ④と接触するまで挿入します。



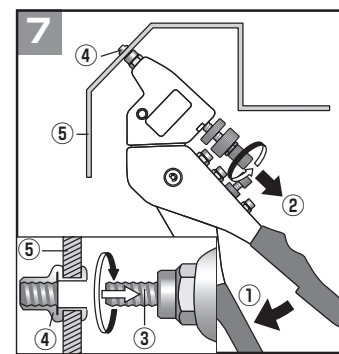
・調整ノブ①を回してマンドレルのネジ長②がリベットナット③の長さと同じになるように調整し、ロックナット④を締めて調整ノブ①の位置をしっかりとロックします。



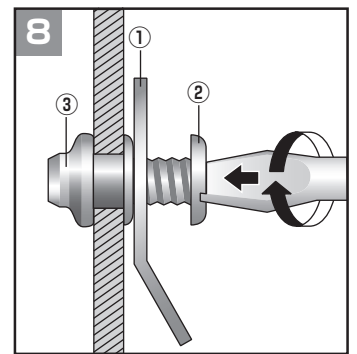
・リベットナットヘッド③がノーズピース④に接触するまでリベットナット①またはマンドレルのノブ②を回し、ねじ込みます。



・リベットナット①をワーク②の穴に挿入し、リベットナットがしっかりカシメられるまでハンドル③を握ります。
・ハンドル③を保持したまま、ハンドルに接触するまでストロークボルト④を調整し、ストロークナット⑤を締めて位置をロックします。



・ハンドル①を放し、マンドレルのノブ②を回して設置済みのリベットナット④からマンドレル③を外します。
・この操作でリベットナット④のネジ山がワーク⑤に固定されます。



・セット済みのリベットナット③にボルトまたはネジ②をねじ込んで、対象物①を締めます。

●交換用の部品

RHN1M用ノーズピース	M3 M4 M5 M6	品番:RHN1-02M3 RHN1-02M4 RHN1-02M5 RHN1-02M6
RHN1M用スクリーマンドレル	M3×0.5 M4×0.7 M5×0.8 M6×1.0	RHN1-03M3 RHN1-03M4 RHN1-03M5 RHN1-03M6

商品情報

製品に関する情報はQRコードを読み取り確認いただけます。



弊社では、常により良い製品を目指し、仕様・デザイン・生産技術等、あらゆる面でさまざまな改良を積み重ねております。つきましては、この取扱説明書に記載している仕様は予告なく変更する場合があります。あらかじめご了承ください。

総発売元 **トラスコ中山株式会社** お客様相談室 ☎ 0120-509-849

〒105-0004 東京都港区新橋4丁目28番1号 E-mail: techno.center@trusco.co.jp

MADE IN TAIWAN

<http://www.orange-book.com/>

ご不明な点は、お買い上げの販売店が弊社お客様相談室にご相談ください。※この取扱説明書の無断転用を禁じます。

