

ご注文いただく際のご指定願ひ事項

Ordering Instructions

ご注文いただく際は、用途にあわせ下記の一覧表にもとづきご指定ください。

When ordering, please specify the items required in the following table according to the Applications.

9形絶縁軸スナップインボリューム 9mm size snap-in insulated shaft potentiometers

項目 Items	ご指定内容 Items to be specified		備考、参照ページ Remarks and reference pages	
製品モデル番号 Product model No.	RK09K111, RK09K113, RK09K12A, RK09K12C RK09D111, RK09D113		P38 to P41	
タイプ Type	単連 Single-unit	2連 Dual-unit		
電気的仕様 Electrical characteristics	全抵抗値(kΩ) Total resistance(kΩ)	5, 10, 20, 50, 100, 250, 500, その他 () Others ()	P49	
	抵抗変化特性 Resistance taper	A, B, B (Vol.), C, D, その他 () Others ()	P202	
構造 Structure	クリック Detent	センタクリック付き With center detent	なし Without	P38
	形状及び取付高さ Shape and mounting height	水平形 (6.5, 10, 12.5) Horizontal type バーチカル形 Vertical type		
	軸形状 Shaft style	平形 つまみ形(φ6) つまみ形(φ4) ドライバ調整用 Flat type Knob type(φ6) Knob type(φ4) Screw-driver adjusting type		P39
その他 Others	軸長 Shaft length	LM ₁ = ()		
	用途 Applications	音量用 For volume control	音質用 For tone control	その他 () Others ()
	使用電圧 Operating voltage	AC(V), DC(V)		

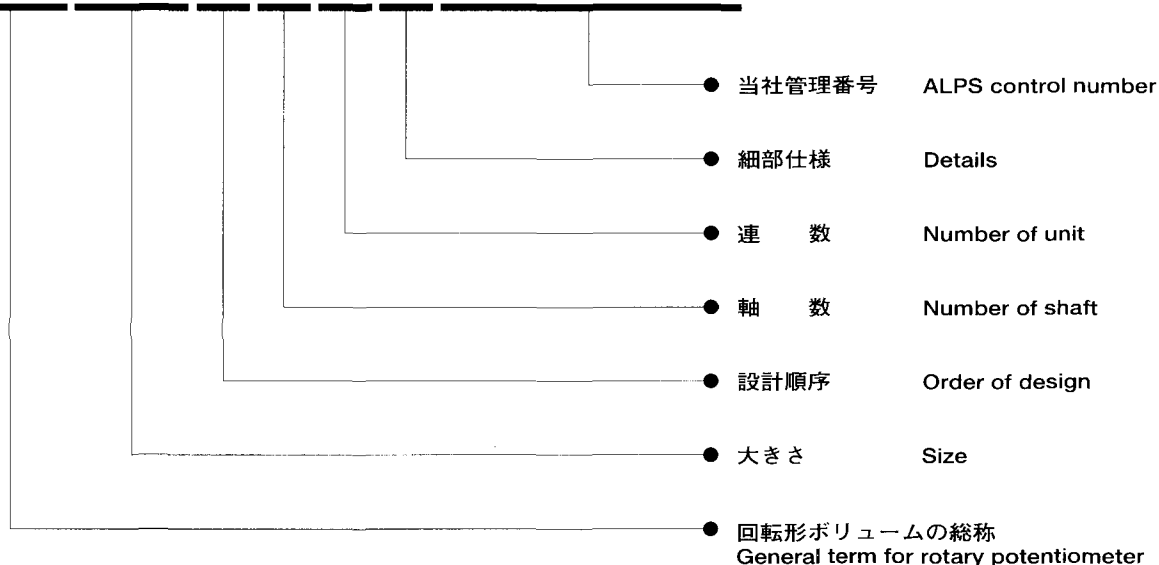
※ご注文につきましては最小包装単位のN（整数）倍でいただけるようお願いいたします。

※It is requested that the order placed be an integer multiple of the minimum packing units.

製品番号付与方法

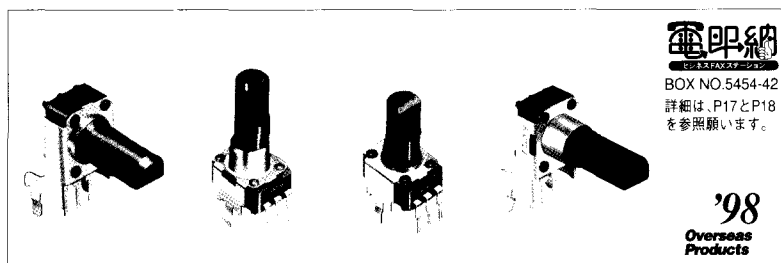
Products Numbering System

R K 0 9 K 1 1 3 0 0 0 3 A



9形絶縁軸スナップインボリューム

9mm Size Snap-in Insulated Shaft Potentiometers



特長

- 抵抗体の周囲を樹脂によりインサート成形し、耐フラックス性を向上しています。
- 豊富なシャフトバラエティをそろえています。
- スナップ取付け部は、はんだ付け可能な金属を使用しています。
- 開口部がない防塵構造です。
- 高密度なセット設計に適した外形9.8mmサイズです。

用途

- テレビ、ビデオ、ラジオなどの各種ボリューム

Features

- Insert-molding with resin applied around the resistor assures high flux resistance.
- Available with a wide choice of shafts.
- Solderable metal is used in the snap-in mounting section.
- Dust-proof construction without any opening part.
- 9.8mm outline size is ideal for high-density set design.

Applications

- TV sets, VCRs, radios, etc.

製品一覧 Products Line

連数 Number of unit	タイプ Type	製品名 Model	カラー With collar	センタ クリック Center detent	センタ タップ Center tap	取付高さ Mounting height (mm)	回転角度 Rotation angle	DC対応 For DC use
単連 Single-unit	水平形 Horizontal type	RK09K111				6.5	280±5°	20V DC
		RK09D111				10 12.5	300±5°	
	バーチカル形 Vertical type	RK09K113					280±5°	
		RK09D113					300±5°	
2連 Dual-unit	水平形 Horizontal type	RK09K12A				6.5	280±5°	—
	バーチカル形 Vertical type	RK09K12C					280±5°	—



1. このマークのついている製品は、日本生産のほか、海外生産も行っております（一部の製品については、海外生産のみとなっております）。詳しくは、P206の「海外生産製品一覧表」をご覧ください。

2. 上記以外の仕様はP49をご参照ください。

3. 部が当社推奨仕様です。

1. The products with this mark are produced in Japan and overseas. (Some products are produced overseas only.) For details, please refer to "Overseas Products Line" on Page 206.

2. For specifications other than those mentioned above, see Page 49.

3. shows the specification recommended by our company.

9mm Size Snap-in Insulated Shaft Potentiometers

軸の種類 Shaft type

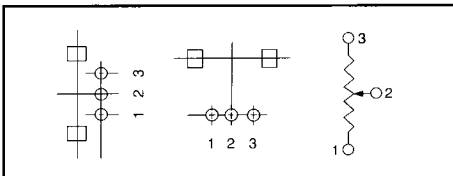
Unit : mm

		軸形状 Shaft style	軸寸法 Shaft dimensions	軸の色調 Shaft color												
単連 Single-unit	ホリゾンタル形 Horizontal type バーチカル形 Vertical type 	つまみ形 Knob type 	<table border="1"> <tr> <td>LM₁</td> <td>15</td> <td>20</td> <td>25</td> <td>30</td> <td>35</td> </tr> <tr> <td>ℓ₁</td> <td>6</td> <td>7</td> <td>7</td> <td>7</td> <td>7</td> </tr> </table>	LM ₁	15	20	25	30	35	ℓ ₁	6	7	7	7	7	黒 Black
		LM ₁	15	20	25	30	35									
		ℓ ₁	6	7	7	7	7									
		つまみ形 Knob type 	<table border="1"> <tr> <td>LM₁</td> <td>—</td> <td>20</td> <td>25</td> <td>30</td> <td>—</td> </tr> </table>	LM ₁	—	20	25	30	—	※ 灰色 Gray						
	LM ₁	—	20	25	30	—										
	ドライバ調整用 Screw-driver adjustment type 	<table border="1"> <tr> <td>LM₁</td> <td>9.5</td> <td>15</td> <td>20</td> <td colspan="2"></td> </tr> <tr> <td>ℓ₁</td> <td>—</td> <td>6</td> <td>7</td> <td colspan="2"></td> </tr> </table>	LM ₁	9.5	15	20			ℓ ₁	—	6	7			黒 Black	
	LM ₁	9.5	15	20												
	ℓ ₁	—	6	7												
平形 Flat type 	<table border="1"> <tr> <td>LM₁</td> <td>15</td> <td>20</td> <td>25</td> <td>30</td> <td>—</td> </tr> <tr> <td>ℓ₁</td> <td>6</td> <td>7</td> <td>12</td> <td>12</td> <td>—</td> </tr> </table>	LM ₁	15	20	25	30	—	ℓ ₁	6	7	12	12	—	黒 Black		
LM ₁	15	20	25	30	—											
ℓ ₁	6	7	12	12	—											
カラー付き With collar 	つまみ形 カラー付き Knob type with collar 	<table border="1"> <tr> <td>LM₁</td> <td>—</td> <td>20</td> <td>25</td> <td>30</td> <td>35</td> </tr> </table>	LM ₁	—	20	25	30	35	黒 Black							
	LM ₁	—	20	25	30	35										
	平形 カラー付き Flat type with collar 	<table border="1"> <tr> <td>LM₁</td> <td>—</td> <td>20</td> <td>25</td> <td>30</td> <td>—</td> </tr> <tr> <td>ℓ₁</td> <td>—</td> <td>7</td> <td>12</td> <td>12</td> <td>—</td> </tr> </table>	LM ₁	—	20	25	30	—	ℓ ₁	—	7	12	12	—	黒 Black	
	LM ₁	—	20	25	30	—										
ℓ ₁	—	7	12	12	—											
平形 300度回転 Flat type 300° Rotation 	<table border="1"> <tr> <td>LM₁</td> <td>—</td> <td>20</td> <td>25</td> <td>30</td> <td>—</td> </tr> <tr> <td>ℓ₁</td> <td>—</td> <td>7</td> <td>7</td> <td>12</td> <td>—</td> </tr> </table>	LM ₁	—	20	25	30	—	ℓ ₁	—	7	7	12	—	黒 Black		
LM ₁	—	20	25	30	—											
ℓ ₁	—	7	7	12	—											
つまみ形 カラー付き Knob type with collar 	<table border="1"> <tr> <td>LM₁</td> <td>—</td> <td>20</td> <td>25</td> <td>30</td> <td>—</td> </tr> <tr> <td>ℓ₁</td> <td>—</td> <td>7</td> <td>7</td> <td>12</td> <td>—</td> </tr> </table>	LM ₁	—	20	25	30	—	ℓ ₁	—	7	7	12	—	黒 Black		
LM ₁	—	20	25	30	—											
ℓ ₁	—	7	7	12	—											
2連 Dual-unit	ホリゾンタル形 Horizontal type バーチカル形 Vertical type 	つまみ形 Knob type 	<table border="1"> <tr> <td>LM₁</td> <td>15</td> <td>20</td> <td>25</td> <td>—</td> <td>—</td> </tr> <tr> <td>ℓ₁</td> <td>6</td> <td>7</td> <td>7</td> <td>—</td> <td>—</td> </tr> </table>	LM ₁	15	20	25	—	—	ℓ ₁	6	7	7	—	—	黒 Black
		LM ₁	15	20	25	—	—									
	ℓ ₁	6	7	7	—	—										
	平形 Flat type 	<table border="1"> <tr> <td>LM₁</td> <td>15</td> <td>20</td> <td>25</td> <td>30</td> <td>—</td> </tr> <tr> <td>ℓ₁</td> <td>6</td> <td>7</td> <td>12</td> <td>12</td> <td>—</td> </tr> </table>	LM ₁	15	20	25	30	—	ℓ ₁	6	7	12	12	—	黒 Black	
LM ₁	15	20	25	30	—											
ℓ ₁	6	7	12	12	—											
カラー付き With collar 	つまみ形 カラー付き Knob type with collar 	<table border="1"> <tr> <td>LM₁</td> <td>—</td> <td>20</td> <td>25</td> <td>—</td> <td>—</td> </tr> <tr> <td>ℓ₁</td> <td>—</td> <td>7</td> <td>7</td> <td>—</td> <td>—</td> </tr> </table>	LM ₁	—	20	25	—	—	ℓ ₁	—	7	7	—	—	黒 Black	
	LM ₁	—	20	25	—	—										
ℓ ₁	—	7	7	—	—											
平形 カラー付き Flat type with collar 	<table border="1"> <tr> <td>LM₁</td> <td>—</td> <td>20</td> <td>25</td> <td>30</td> <td>—</td> </tr> <tr> <td>ℓ₁</td> <td>—</td> <td>7</td> <td>12</td> <td>12</td> <td>—</td> </tr> </table>	LM ₁	—	20	25	30	—	ℓ ₁	—	7	12	12	—	黒 Black		
LM ₁	—	20	25	30	—											
ℓ ₁	—	7	12	12	—											

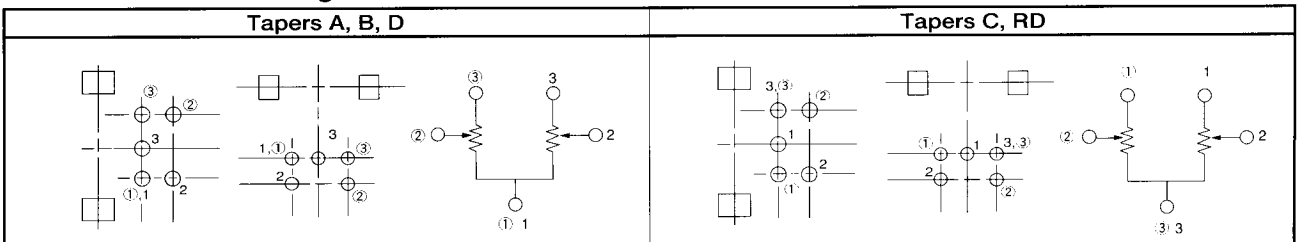
1. ※黒も対応可能です。
2. 部が当社推奨仕様です。

1. ※Black color is also available.
2. shows the specification recommended by our company.

1 軸単連 回路図 Single-shaft, single-unit circuit



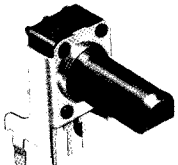
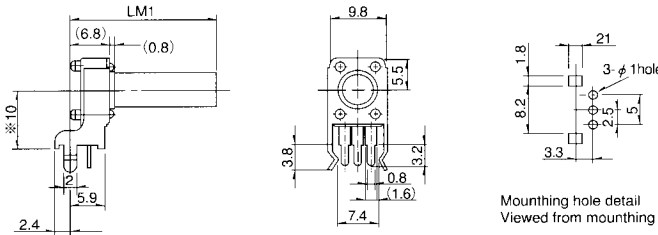
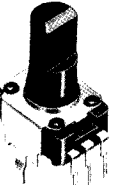
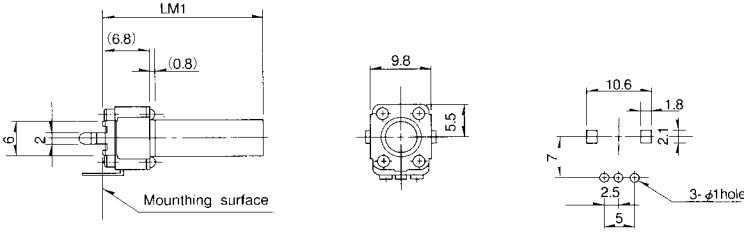
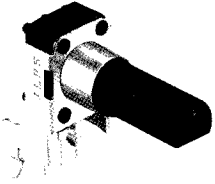
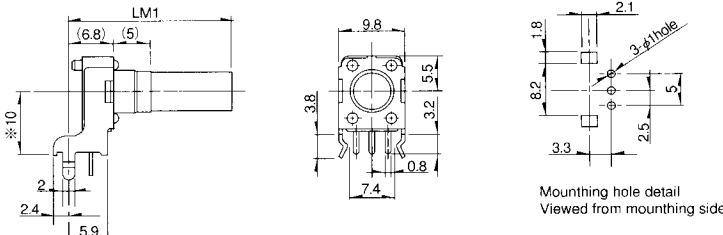
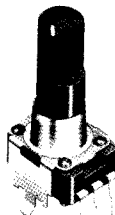
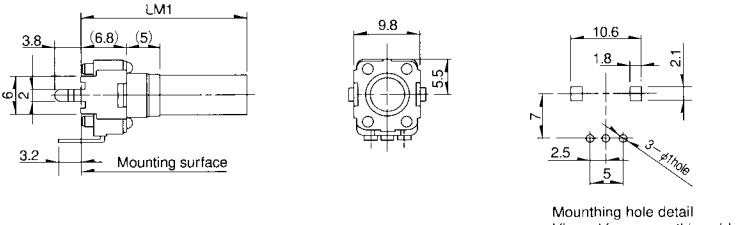
1 軸 2 連 回路図 Single-shaft, dual-unit circuit



9mm Size Snap-in Insulated Shaft Potentiometers

1 軸単連 Single-shaft, single-unit

Unit : mm

製品名 Model	外形図 Dimensions
<p>水平型 Horizontal type RK09K111 RK09D111</p>  <p>最小包装単位 Minimum packing unit 100 pcs.</p> <p>'98 Overseas Products</p>	 <p>※ 取付高さH=6.5mm,12.5mm も対応可能。 ※ Available mounthing height(H) : 6.5mm,12.5mm.</p>
<p>垂直型 Vertical type RK09K113 RK09D113</p>  <p>最小包装単位 Minimum packing unit 100 pcs.</p> <p>'98 Overseas Products</p>	 <p>Mounting surface</p> <p>Mounting hole detail Viewed from mounthing side</p>
<p>水平型カラー付き Horizontal type with collar RK09K111 RK09D111</p>  <p>最小包装単位 Minimum packing unit 100 pcs.</p> <p>'98 Overseas Products</p>	 <p>Mounting hole detail Viewed from mounthing side</p> <p>※ 取付高さH=6.5mmも対応可能。 ※ Mounthing height H=6.5mm also compatible.</p>
<p>垂直型カラー付き Vertical type with collar RK09K113 RK09D113</p>  <p>最小包装単位 Minimum packing unit 100 pcs.</p> <p>'98 Overseas Products</p>	 <p>Mounting surface</p> <p>Mounting hole detail Viewed from mounthing side</p>

'98
Overseas
Products

このマークのついている製品は、日本生産のほか、海外生産も行っております（一部の製品については、海外生産のみとなっております）。詳しくは、P206の「海外生産製品一覧表」をご覧ください。
The products with this mark are produced in Japan and overseas. (Some products are produced overseas only.) For details, please refer to "Overseas Products Line" on Page 206.

絶縁軸ポリユーム共通仕様

Common Specifications for Insulated Shaft Potentiometers

項目 Items	9形絶縁軸 9mm size insulated shaft		11形 11mm size		14形 14mm size 12形 12mm size
	単連 Single-unit	2連 Dual-unit	単連 Single-unit	2連 Dual-unit ハイカットトーン用 For high-cut tone	2連 Dual-unit

機械的性能 Mechanical characteristics

全回転角度 Total rotational angle	280±5° ※単連300°も対応可 ※300° is also available in single units		300±5°		300±5°
回転トルク Rotational torque	1 to 8mN・m {10 to 80gf・cm}		3 to 20mN・m {30 to 200gf・cm}		3 to 20mN・m {30 to 200gf・cm}
軸の回転止め強度 Rotational stopper strength	0.3N・m {3kgf・cm}		軸受なし Without bushing 0.5N・m {5kgf・cm} 軸受付き With bushing 0.6N・m {6kgf・cm}		0.6N・m {6kgf・cm}
軸押し引き強度 Push-pull strength	50N {5kgf} max.		80N {8kgf} max.		80N {8kgf} max.
軸がた Shaft wobble	0.8×L/20mmp-p max. カラー付き With collar 0.5×L/20mmp-p max.		軸受なし 0.7×L/20mmp-p以下 Without bushing 0.7×L/20mmp-p max. 軸受付き 0.7×L/30mmp-p以下 With bushing 0.7×L/30mmp-p max.		軸受なし 0.7×L/20mmp-p以下 Without bushing 0.7×L/20mmp-p max. 軸受付き 0.7×L/30mmp-p以下 With bushing 0.7×L/30mmp-p max.

電気的性能 Electrical characteristics

全抵抗値(kΩ) Total resistance	5,10,20,50, 100,250,500	5,10,20,50, 100,250	5,10,20,50, 100,250,500	5,10,20,50, 100,250,500	5,10,20,50, 100,250,500
全抵抗値許容差 Total resistance tolerance	±20%	±30%	±20%		±20%
抵抗変化特性 Resistance taper	A,B,C,D,E,K,W	A,B,C,D	A,B,C,D,E,K,W	A,B,D	A,B,C,D,E,K,W,M, N
定格電力 Ratings power	0.05W	0.03W	0.05W	最高使用電流 Maximum operating current 1mA AC	0.05W
最高使用電圧 Maximum operating voltage	50V AC 20V DC	50V AC 交流専用 For AC only	50V AC 20V DC	30V AC 交流専用 For AC only	50V AC 交流専用 For AC only
しゅう動雑音 Sliding noise	100mV 未満 less than 100mV				
相互偏差 Gang error		−40 ~ 0dBにて 3dB以内 Within 3dB at −40 to 0dB			音量用−40~0dBにて3dB以内 For volume control within 3dB at−40 to 0dB 音質用センターにて2dB以内 For tone control within 2dB at center
絶縁抵抗 Insulation resistance	DC 250Vにて100MΩ以上 100MΩ min. at 250V DC		DC 500Vにて 100MΩ以上 100MΩ min. at 500V DC	DC 250Vにて100MΩ以上 100MΩ min. at 250V DC	
耐電圧 Voltage proof	AC 250Vにて1分間以上 For 1 minute or more at 250V AC		AC 500Vにて 1分間以上 For 1 minute or more at 500V AC	AC 300Vにて1分間以上 For 1 minute or more at 300V AC	
回転寿命 Rotational life	5,000 cycles	10,000 cycles	15,000 cycles	10,000 cycles	15,000 cycles