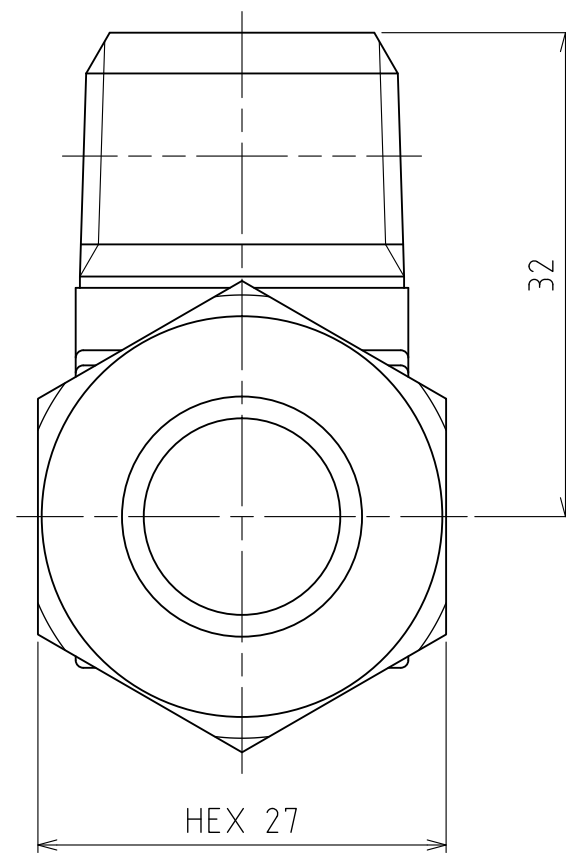


パーツ一覧					
項目	数量	名前	材料	規格	注釈
1	1	リング本体 RLB-1405	C3771BD	5RLB-1405	
2	1	リングナット RN-1055	C3604BD	5RN-1055	
3	1	リング玉 RB-1055	C3604BD	5RB-1055	



製品重量		約 179 g			
		第3角法	単位 mm	尺度 2:1	日付 2012/03/28
承認	水田	検図	水田	材質	
設計	水田	製図	渡辺紀	備考	
		品名		リング本体 RLB-1405	
		図番		5RL-1405	