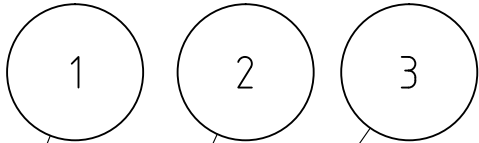


| パーツ一覧 | | | | | |
|-------|----|---------------------|---------|-----------|----|
| 項目 | 数量 | 名前 | 材料 | 規格 | 注釈 |
| 1 | 1 | 両口リングILホ本体 RLB-2202 | C3771BD | 5RLB-2202 | |
| 2 | 2 | リングナット RN-1022 | C3604BD | 5RN-1022 | |
| 3 | 2 | リング玉 RB-1022 | C3604BD | 5RB-1022 | |

適用管外径

φ6.35

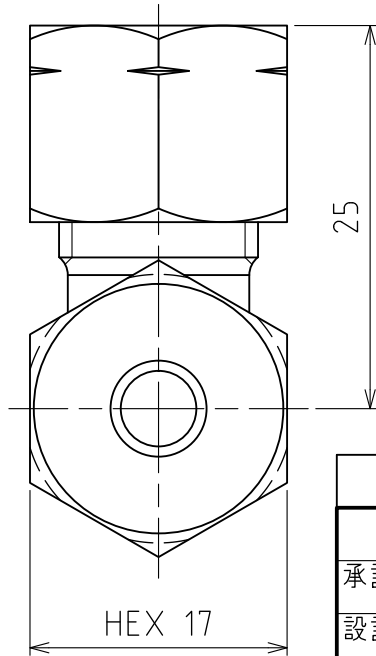


PF 1/4

PF 1/4

φ6.35

適用管外径



パーツ一覧

| 項目 | 数量 | 名前 | 材料 | 規格 | 注釈 |
|----|----|---------------------|---------|-----------|----|
| 1 | 1 | 両口リングILホ本体 RLB-2202 | C3771BD | 5RLB-2202 | |
| 2 | 2 | リングナット RN-1022 | C3604BD | 5RN-1022 | |
| 3 | 2 | リング玉 RB-1022 | C3604BD | 5RB-1022 | |

製品重量

約 63 g

| | | | | | | | | |
|----|----|----|------|----|------|-------|--------|---------------|
| 承認 | 水田 | 検図 | 水田 | 材質 | 第3角法 | 単位 mm | 尺度 2:1 | 日付 2012/03/22 |
| 設計 | 水田 | 製図 | 渡辺 紀 | 備考 | | | | |



品名 両口リングILホ RL-2202

図番 5RL-2202