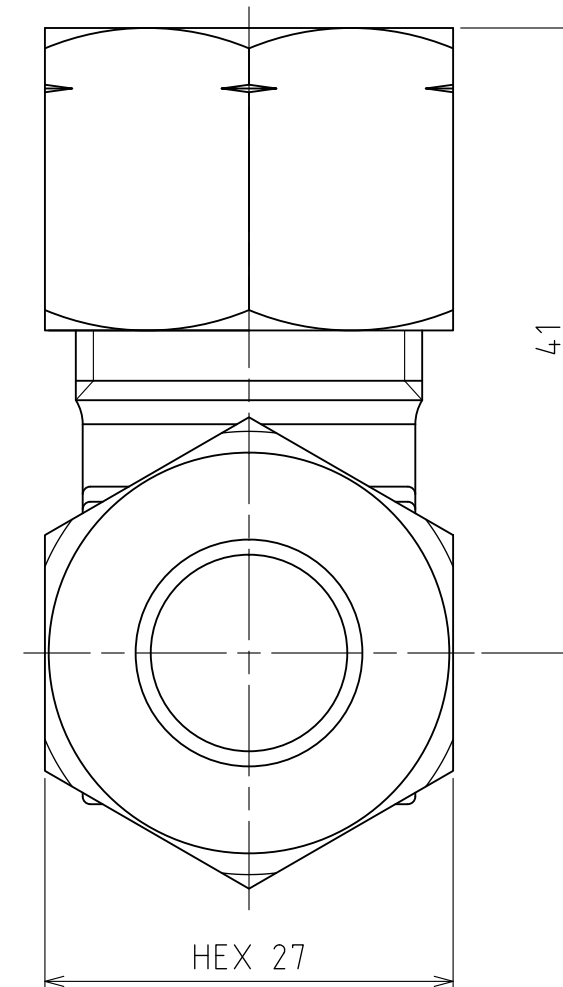
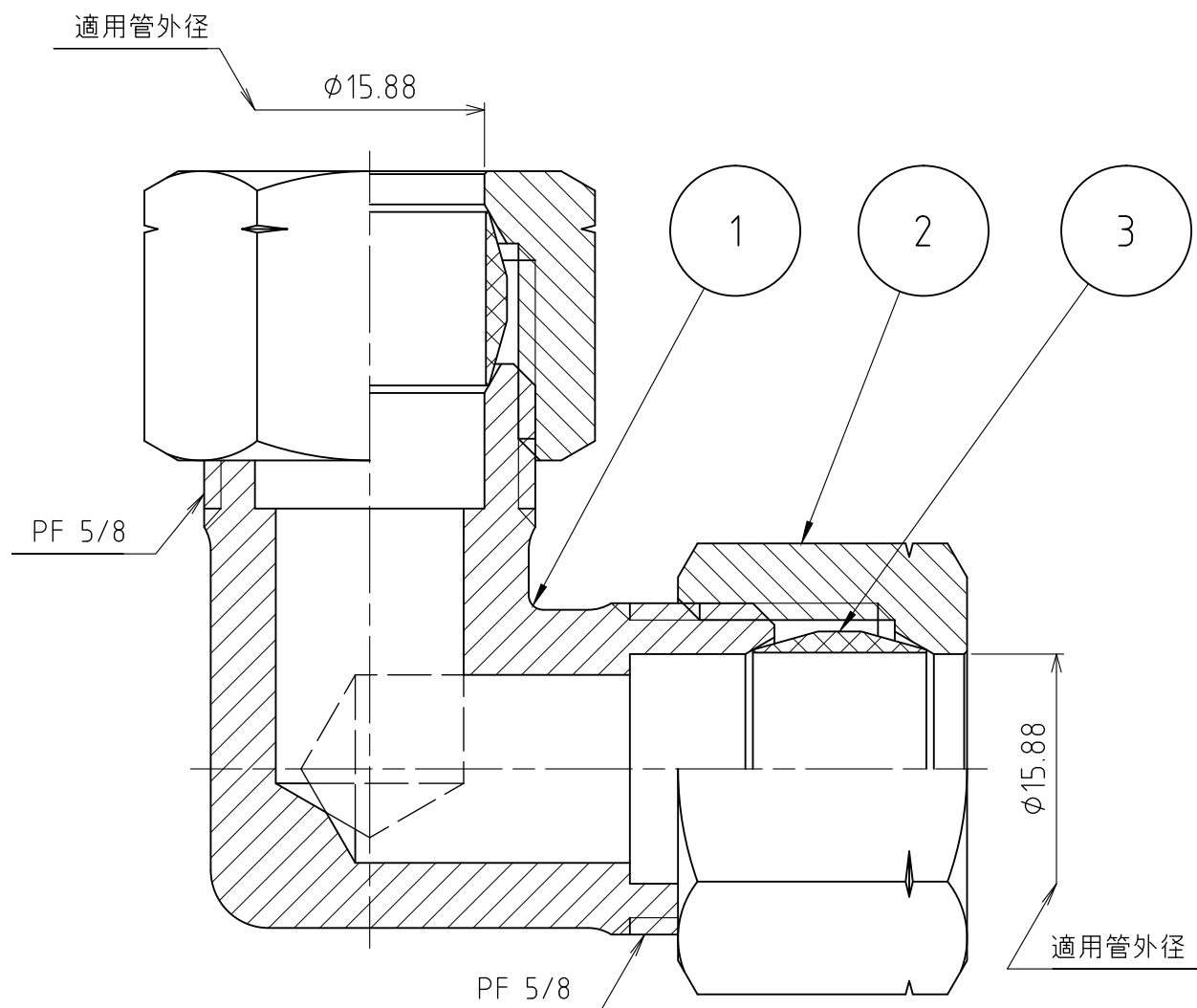
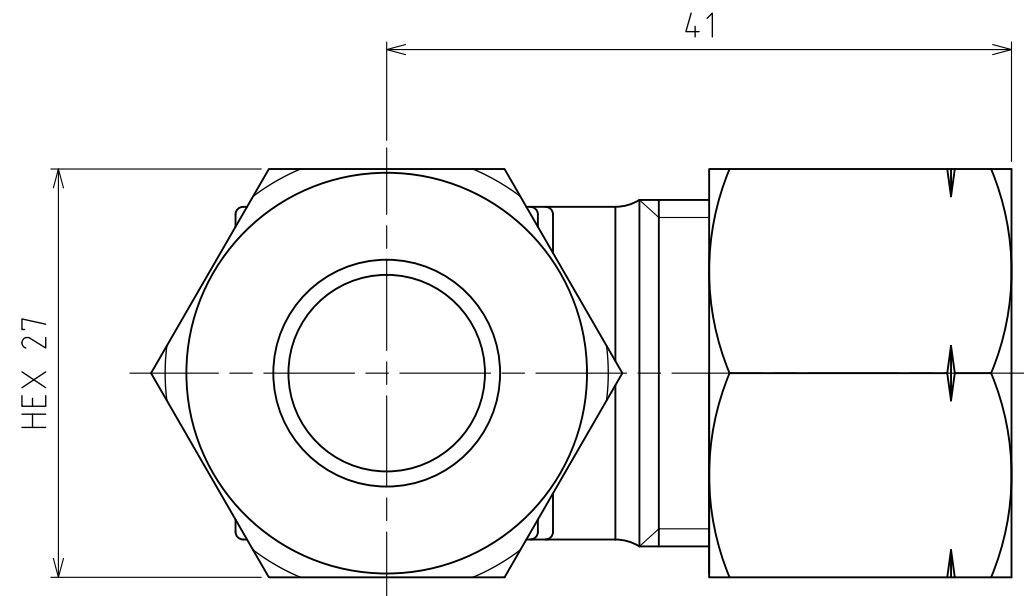


パーツ一覧

項目	数量	名前	材料	規格	注釈
1	1	両口リングエルボ本体 RLB-2505	C3771BD	5RLB-2505	
2	2	リングナット RN-1055	C3604BD	5RN-1055	
3	2	リング玉 RB-1055	C3604BD	5RB-1055	



製品重量	約 228 g				
承認	水田	検図	水田	第3角法	
設計	水田	製図	渡辺紀	単位 mm	
				尺度 2:1	
				日付 2012/03/30	
				材質	
				備考	
 アソー株式会社 ASOH CO.LTD				品名	両口リングエルボ RLB-2505
				図番	5RL-2505