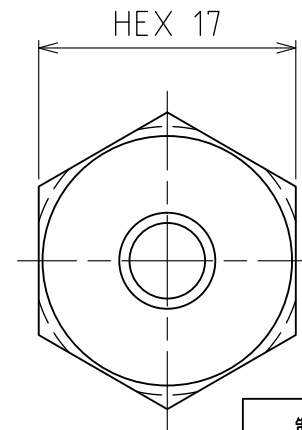
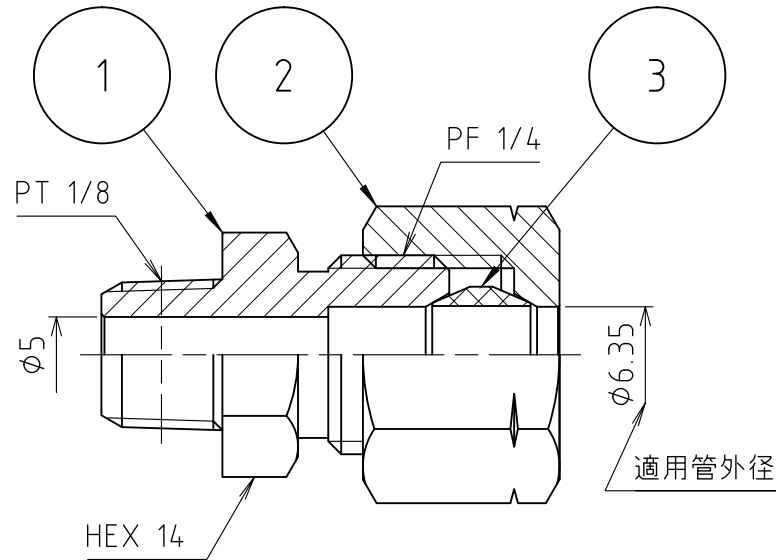
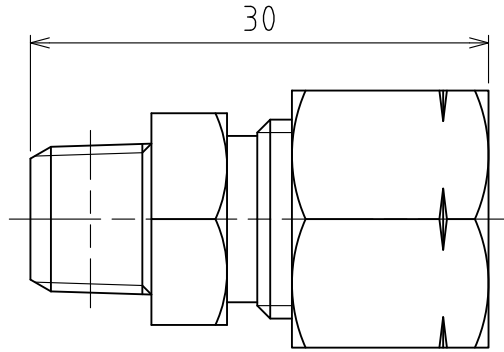


パーツ一覧

項目	数量	名前	材料	規格	注釈
1	1	リングジョイント本体 RSB-1102	C3604BD	5RSB-1102	
2	1	リングナット RN-1022	C3604BD	5RN-1022	
3	1	リング玉 RB-1022	C3604BD	5RB-1022	



製品重量		約 33 g			
		第3角法	単位 mm	尺度 2:1	日付 2011/04/26
承認	水田	検図	水田	材質	
設計	水田	製図	渡辺 紀	備考	
 アソフ株式会社 ASOH CO.LTD				品名 リングジョイント RS-1102	
				図番 5RS-1102	