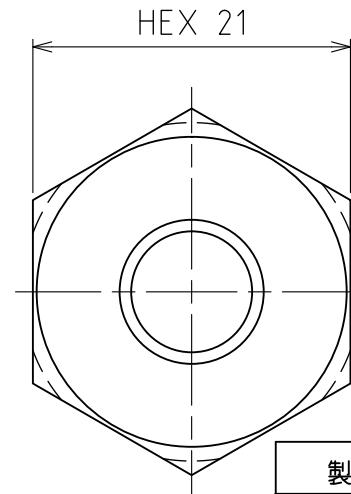
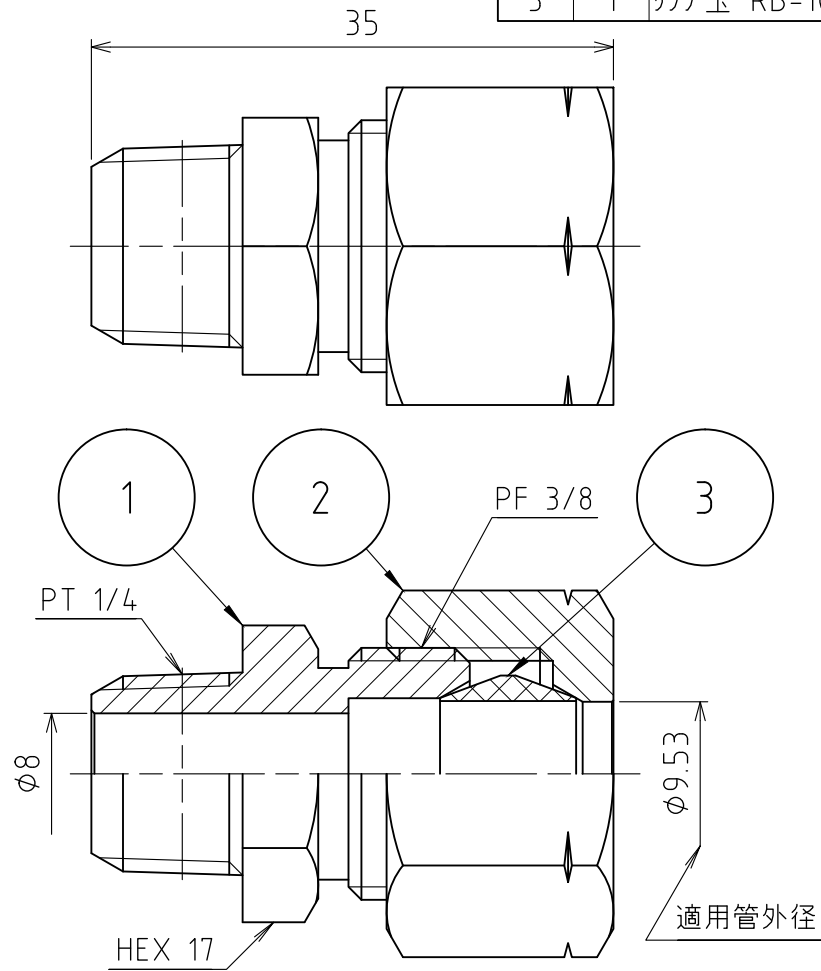


パーツ一覧

項目	数量	名前	材料	規格	注釈
1	1	リングジョイント本体 RSB-1210	C3604BD	5RSB-1210	
2	1	リングナット RN-1033	C3604BD	5RN-1033	
3	1	リング玉 RB-1033	C3604BD	5RB-1033	5RB-1033-A



製品重量		約 53 g			
		第3角法	単位 mm	尺度 2:1	日付 2011/08/09
承認	水田	検図	水田	材質	
設計	水田	製図	渡辺紀	備考	
 <b>アソー株式会社</b> ASOH CO.LTD		品名		リングジョイント RS-1203	
		図番		5RS-1203	