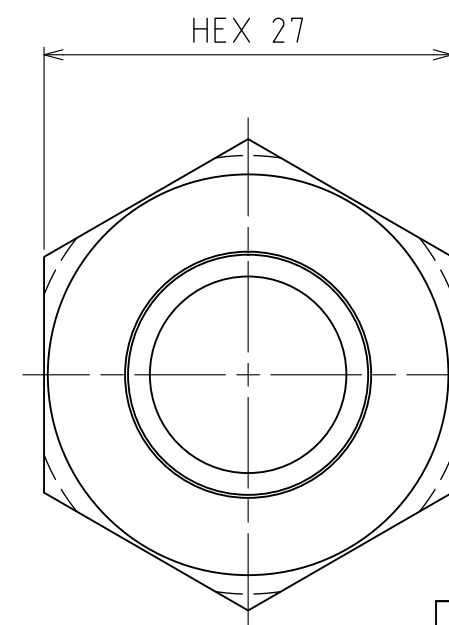
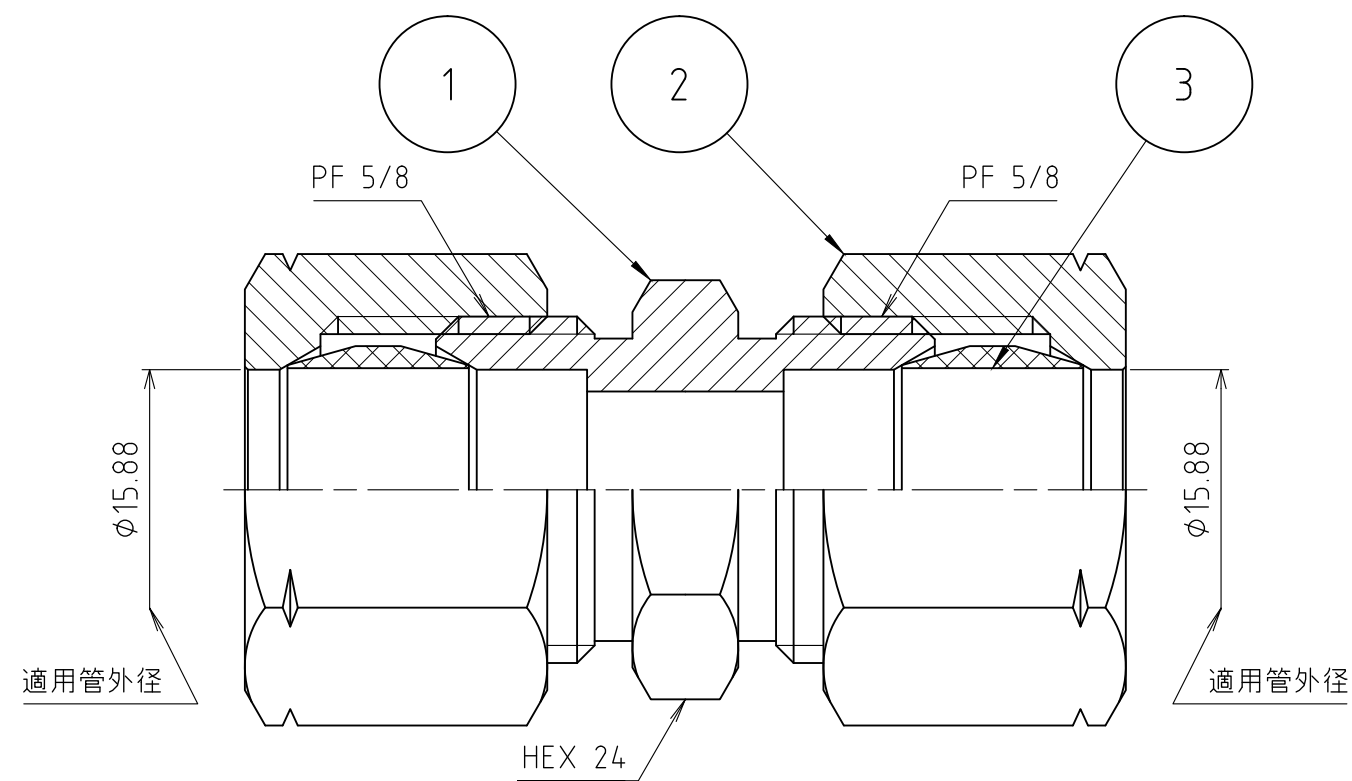
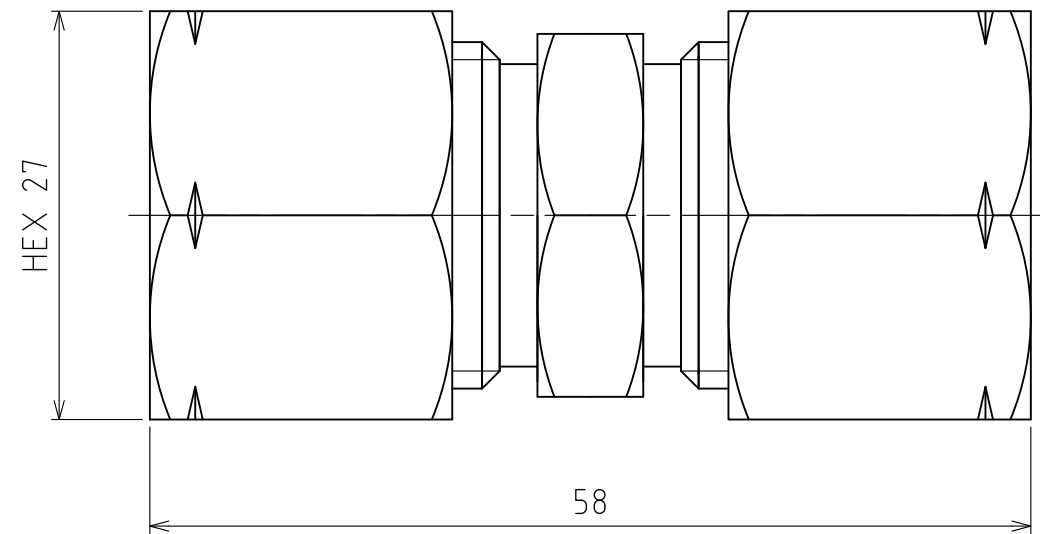


パーツ一覧

項目	数量	名前	材料	規格	注釈
1	1	両口リグジョイント本体 RSB-2505	C3604BD	5RSB-2505	
2	2	リグナット RN-1055	C3604BD	5RN-1055	
3	2	リグ玉 RB-1055	C3604BD	5RB-1055	



製品重量		約 166 g			
		第3角法	単位 mm	尺度 2:1	日付 2011/11/25
承認	水田	検図	水田	材質	
設計	水田	製図	渡辺紀	備考	
 アソー株式会社 ASOH CO., LTD.		品名		両口リグジョイント RS-2505	
		図番		5RS-2505	